

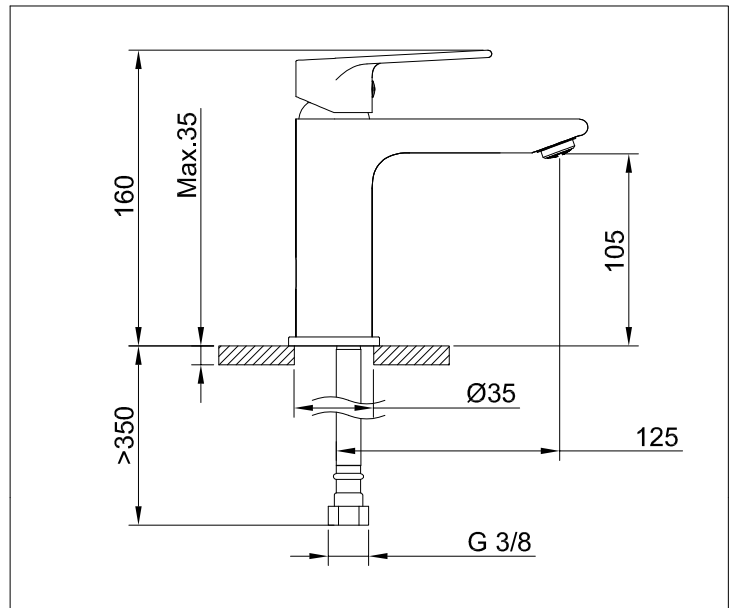


**AGORA XTREME**  
**LAVABO 105 / 105 BASIN**  
**REF.60705**

**clever**

G R I F E R Í A

Ficha técnica / Datasheet



Tecnología / Technology



Warranty

Garantía calidad 5 años  
 5 years warranty



Econature

Cartucho ec2 con 2 posiciones  
 ec2 cartridge with 2 positions



Flow Rate

Caudal (3 bar)  
 Flow Rate (3 bar)

Especificaciones técnicas / Technical specification

CONEXIÓN / CONNECTION	HEMбра / FEMALE (3/8")
ACABADO / SURFACE FINISHING	NEGRO MATE / MATT BLACK
CUERPO MATERIAL / MATERIAL BODY	LATÓN / BRASS
MANETA MATERIAL / MATERIAL HANDLE	ZAMAK
INSTALACIÓN / INSTALLATION	REPSA / RIM-MOUNTED
PRESIÓN / PRESSURE	1 - 10 bar (MAX. REC. 5 bar)
NORMA / NORM	UNE EN 817

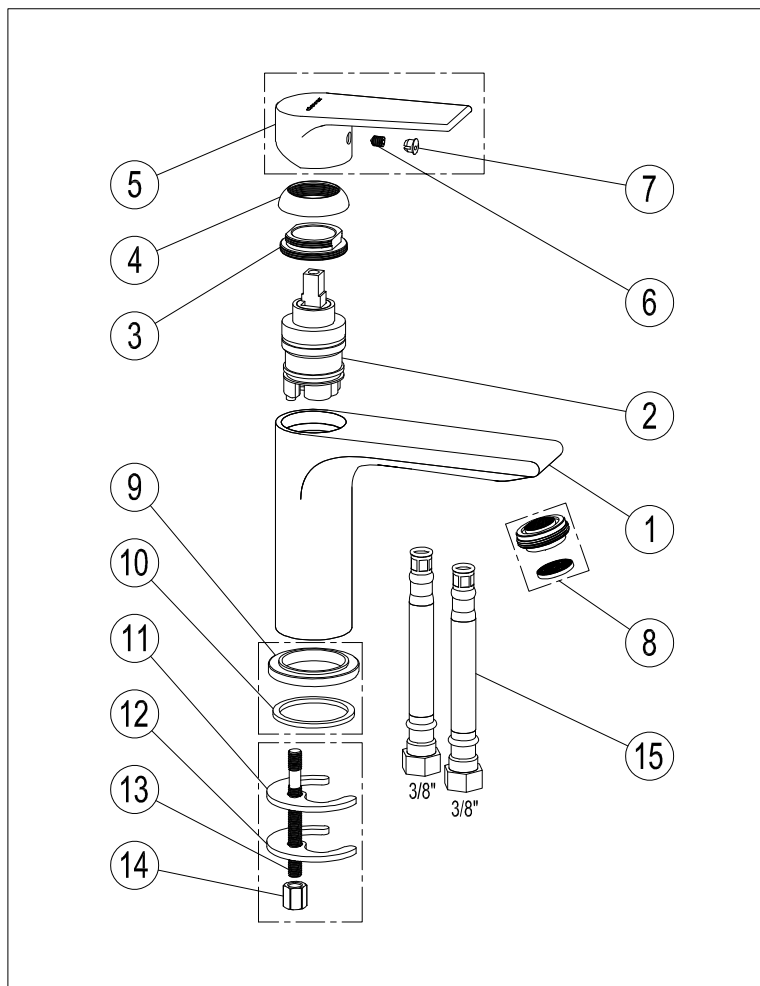


**AGORA XTREME**  
**LAVABO 105 / 105 BASIN**  
**REF.60705**

**clever**

G R I F E R Í A

Lista de materiales / BOM



1	CUERPO FUNDICIÓN / CASTING BODY
2	CARTUCHO CERÁMICO / CERAMIC CARTRIDGE
3	TUERCA FIJACIÓN CARTUCHO / CARTRIDGE FIXATION NUT
4	EMBELECEDOR / COVER CARTRIDGE
5	MANETA / HANDLE
6	ESPÁRRAGO / STUD
7	ÍNDICE / INDEX
8	AIREADOR / AERATOR
9	BASE / BASIS
10	JUNTA PLANA / FLAT JOINT
11	ALMOHADILLA / U JOINT
12	HERRADURA / U CLAMP
13	ESPÁRRAGO FIJACIÓN / FIXATION STUD
14	TUERCA FIJACIÓN / FIXATION NUT
15	LATIGUILLO FLEXIBLE / CONNECTION

Piezas de recambio / Spare parts

98267	CARTUCHO CERÁMICO / CERAMIC CARTRIDGE	(2)
60709	MANETA / HANDLE	(5) (6) (7)
98774	AIREADOR / AERATOR	(8)
96267	CONJUNTO FIJACIÓN / FIXATION SET	(12) (13) (14) (15)

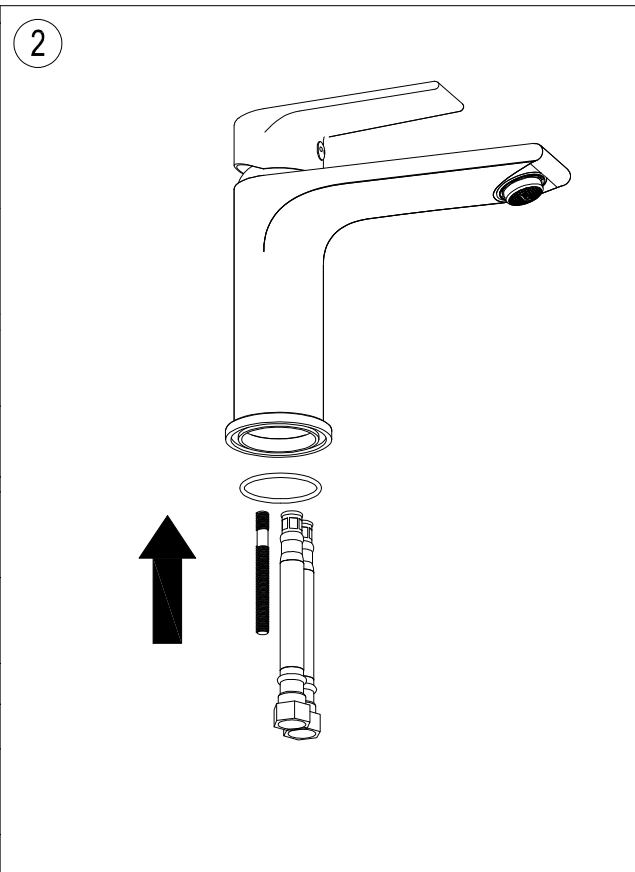
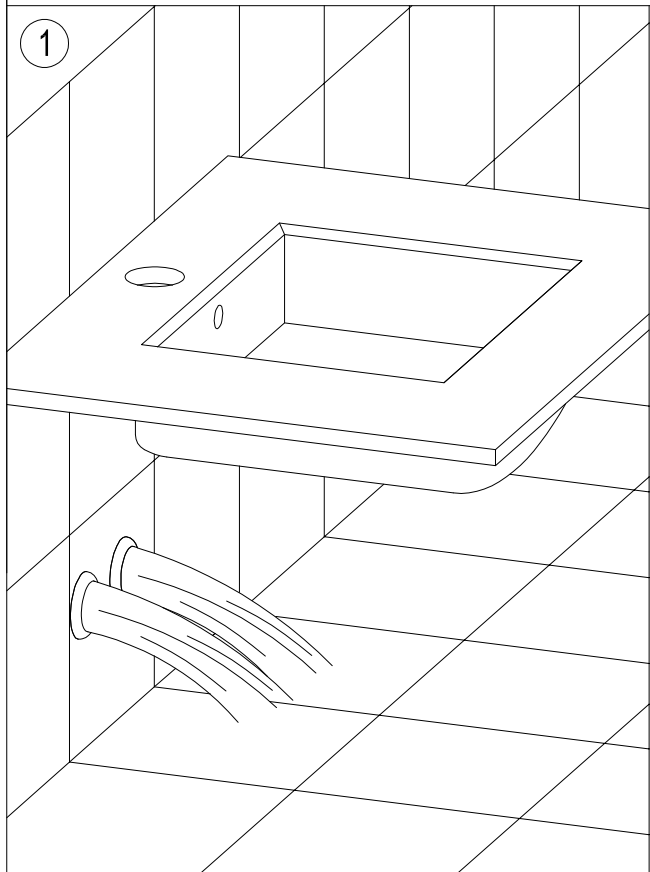
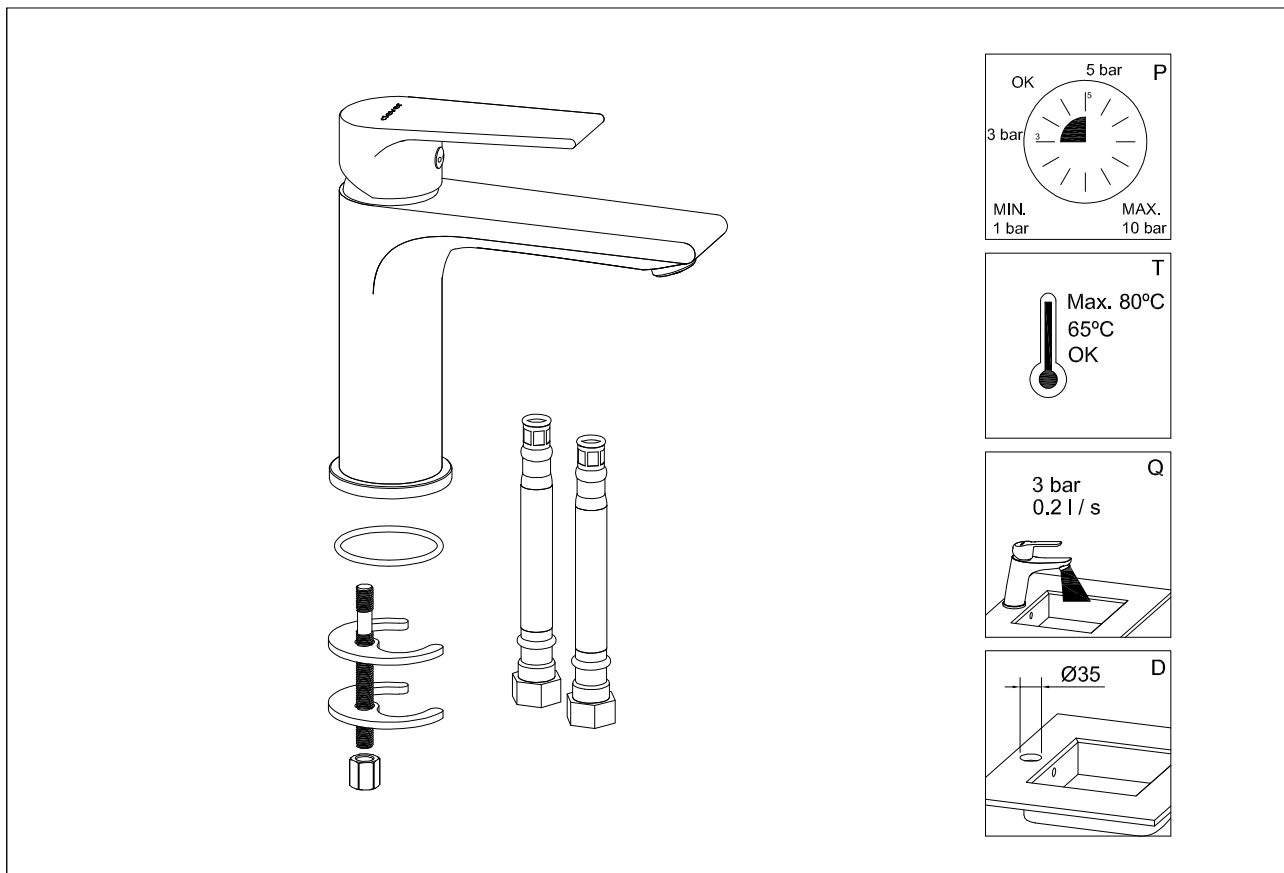


**AGORA XTREME**  
**LAVABO 105 / 105 BASIN**  
**REF.60705**

**clever**

G R I F E R Í A

Instrucciones de montaje / Assembly instructions



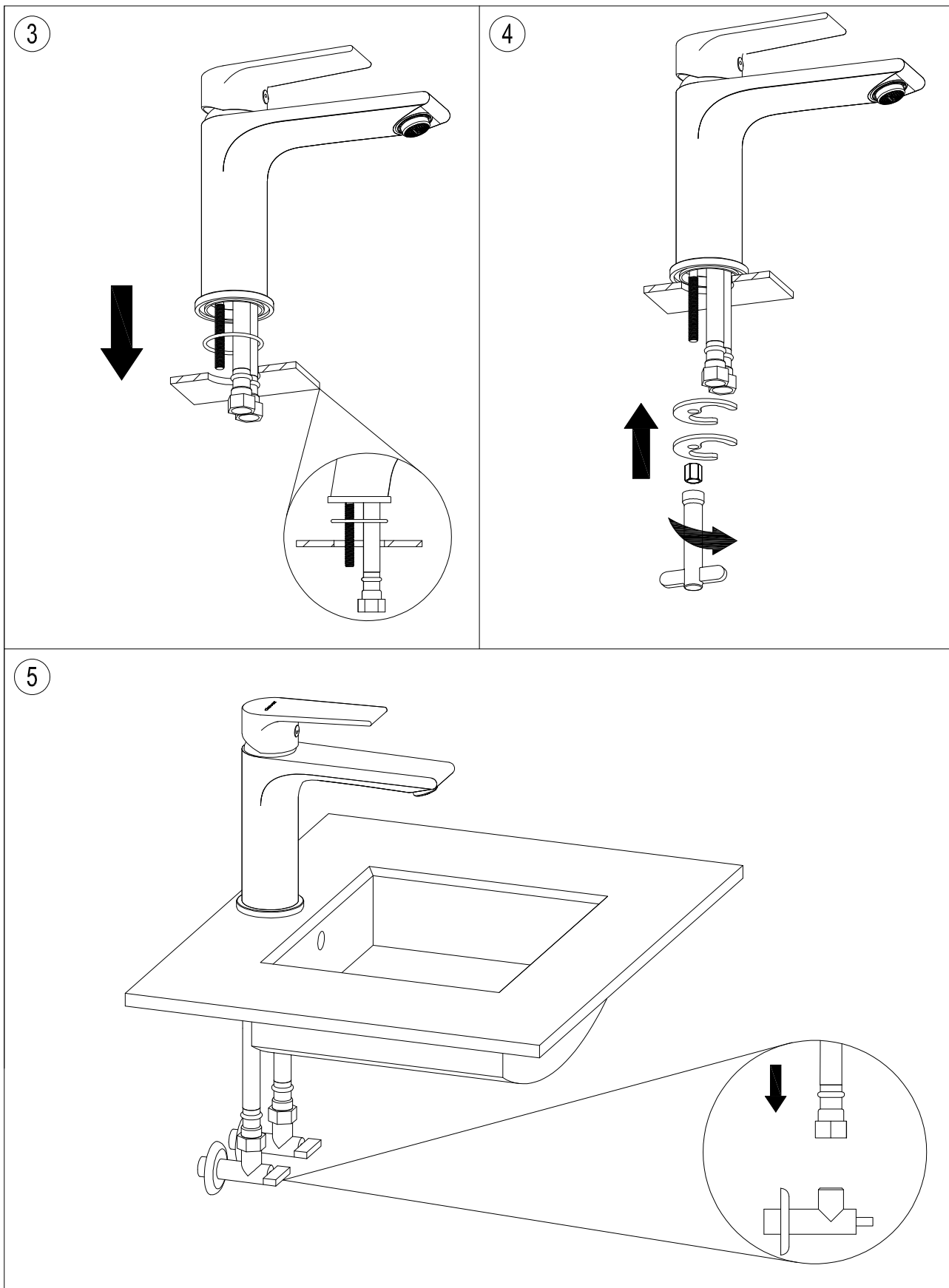


**AGORA XTREME**  
**LAVABO 105 / 105 BASIN**  
**REF.60705**

**clever**

G R I F E R Í A

Instrucciones de montaje / Assembly instructions





**AGORA XTREME**  
**LAVABO 105 / 105 BASIN**  
**REF.60705**

**clever**

G R I F E R Í A

Instrucciones de montaje / *Assembly instructions*

