

Grifo de Ducha

AQ532531-SS (N, DC, MN)

PARIOLI

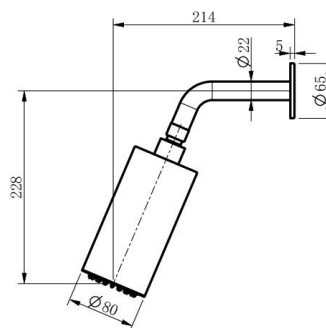
Especificaciones

- Grifo para Ducha
- Monomando
- Empotrado
- Material de cuerpo: Acero Inoxidable 304
- Acabado: Satín, Negro mate, Dorado Cepillado, Metalizado Negro
- Cartucho cerámico $\varnothing 35\text{mm}$
- Temperatura del agua $0 \sim 90^\circ \text{C}$
- Presión de Agua Mínima: 0.1 mpa
- Presión de Agua Máxima: 1.0 mpa



Recomendaciones de Instalación

- Para evitar riesgos, es necesario cerrar el flujo de agua, cerrando la llave de paso antes de instalar.
- Abra las llaves de paso y deje correr el agua durante dos minutos para evacuar posibles minerales y resto de obra alojados en la tubería. **No omita este paso, ya que estas partículas podrían dañar los componentes internos de la grifería.**



Recomendaciones de Limpieza

- Para evitar riesgos, es necesario cerrar el flujo de agua, cerrando la llave de paso antes de instalar.
- Es recomendable la limpieza periódica para evitar los depósitos del cal.
- No aplicar detergentes que contengan ácido clorhídrico, fórmico o acético.
- No utilizar utensilios abrasivos, como polvos abrasivos, esponjas o paño de microfibra.

