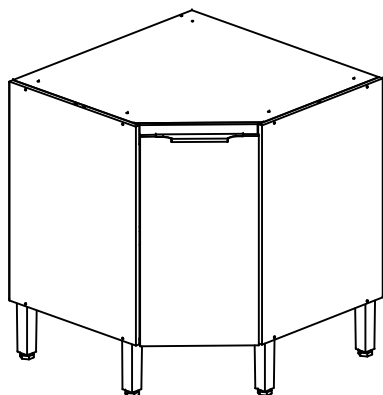


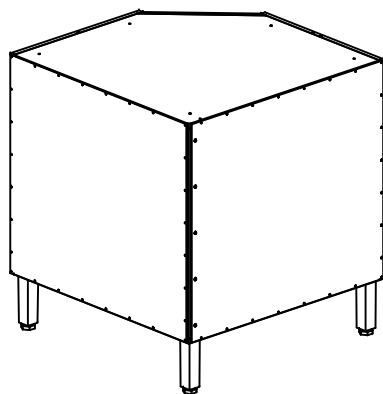
4016 - BALCÃO CANTO VIV ALUMINUM
 4016 - CORNER BASE VIV ALUMINUM
 4016 - MUEBLE BASE ESQUINERO VIV ALUMINUM

Kits Paraná
 cozinhas inteligentes

ASPECTO MONTADO / ASSEMBLY ASPECT /
 ASPECTO LISTO



ASPECTO TRASEIRO / BOTTOM ASPECT /
 ASPECTO TRASERO



* FERRAMENTAS NECESSÁRIAS P/ MONTAGEM.
 (NÃO SÃO FORNECIDAS)
 * REQUIRED TOOLS FOR ASSEMBLY. (NOT PROVIDED)
 * HERRAMIENTAS NECESSARIAS.
 (NO PROPORCIONADAS)



LISTA DE PEÇAS / LIST OF PIECE / LISTAJE DE PIEZAS

Nº	COD	NOME DA PEÇA / NAME OF THE PIECE / NOMBRE DE LA PIEZA	MEDIDA	QTDE	MAT. PRIMA
01	114006	ACESSÓRIO DE MONTAGEM / ASSEMBLY ACCESSORY / ACCESORIO DE MONTAJE	-	01	DIVERSOS
02	908640	PÉS / FEET / PATA	170MM	05	PLÁSTICO
03	111113.0675.0500	LATERAL DIREITA / RIGHT LATERAL / LATERAL DERECHA	675x500x15	01	MDP
04	111114.0675.0500	LATERAL ESQUERDA / LEFT LATERAL / LATERAL IZQUIERDA	675x500x15	01	MDP
05	111115.0645.0070	BATENTE / DOORPOST / DIVISIÓN	645x70x15	01	MDP
06	111116.0740.0725	PRATELEIRA I / SHELF I / REPISA I	740x725x15	01	MDP
07	102964.0740.0740	BASE / BASE / BASE	740x740x15	01	MDP
08	108782.0740.0740	CHAPÉU / HAT / CUBIERTA	740x740x15	01	MDP
09	114008.0645.0339	PORTA / DOOR / PUERTA	645x339x15	01	MDP
10	108784.0400.0060	COMPLEMENTO FRONTAL / FRONT SUPPORT / COMPLEMENTO FRONTAL	400x60x15	01	MDP
11	102708.0670.0745	TRASEIRO / BOTTOM / TRASERO	670x745x03	02	MADEFIBRA

CÓDIGOS IDENTIFICADOS NO TOPO DA MAIORIA DAS PEÇAS DO PRODUTO.
 THESE CODES ARE IDENTIFIED ON THE SIDE OF MOST PARTS OF THE PRODUCT.
 CÓDIGO IMPRESO EN EL CANTO CRUDO DE LA MAYORIA DE LAS PIEZAS.

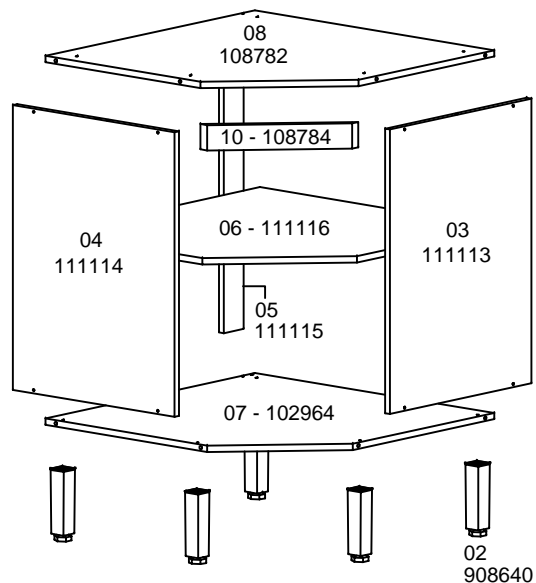
LISTA DE ACESSÓRIO / ACCESSORY LIST / LISTAJE DE ACCESORIO - 1X1

A 08	911268 - PARAF. 3,5X12 CHATA CABEÇA 6,1	G 04	903563 - PARAF. 6,0X50
B 24	907532 - PARAF. 4,0X12 CABEÇA PANELA	H 50	904801 - PREGO 09X09
C 06	903545 - PARAF. 4,0X20 CABEÇA CHATA	I 10	902913 - CAVILHA 8X30
D 05	909192 - PARAF. 3,5X25 CABEÇA CHATA	J 05	904980 - SUPORTE DE PRATELEIRA
E 05	903557 - PARAF. 5,0X35 FLANGEADO	K 04	900053 - BUCHA 08
F 14	903542 - PARAF. 3,5X40		

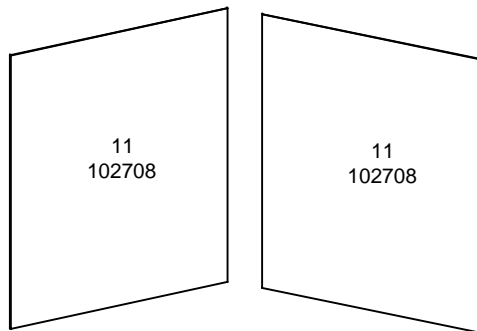
LISTA DE ACESSÓRIO / ACCESSORY LIST / LISTAJE DE ACCESORIO

L 04	903341 - FIXADOR L CANTONEIRA METÁLICA	N 02	909041 - CANTONEIRA 135 GRAUS	P 02	910611 - DOBRADIÇA ALTA C/ AMORTECEDOR	R 02	900247 - CUNHA 45°
M 04	901635 - FIXADOR L CAPA PLÁSTICA	O 01	912970 - PUXADOR	Q 04	910914 - KIT C/ 2 TAPA FURO ADESIVO 13MM		

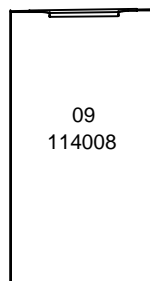
ESTRUTURA
STRUCTURE
ESTRUCTURA



TRASEIRO / BOTTOM / TRASERO



FRENTE
FRONT
FRENTE



ATENÇÃO / ATTENTION / ATENCIÓN:

- A LIMPEZA DO MÓVEL DEVE SER EFETUADA SOMENTE COM PANO MACIO E MODERADAMENTE UMEDECIDO COM ÁGUA PURA OU SOLUÇÃO COM SABÃO NEUTRO.
- FOR CLEANING, USE ONLY A SOFT CLOTH MODERATELY MOISTENED WITH PURE WATER OR A SOLUTION WITH NEUTRAL SOAP.
- PARA LIMPIEZA DEL MUEBLE USAR UN PAÑO SUAVE Y MODERADAMENTE HUMEDECIDO CON AGUA PURA O SOLUCIÓN CON JABÓN NEUTRO.
- NÃO UTILIZE PRODUTOS QUÍMICOS OU ABRASIVOS, TAIS COMO: CERA, ÁLCOOL, DETERGENTES, TINNER.
- DO NOT USE CHEMICAL OR ABRASIVE PRODUCTS. FOR EXAMPLE: WAX, ALCOHOL, DETERGENT, THINNER.
- NO APLICAR PRODUCTOS QUÍMICOS O ABRASIVOS TALES COMO: CERAS, ALCOHOL, DISOLVENTES O DETERGENTES.
- AO SOLICITAR ASSISTÊNCIA TÉCNICA, INFORME O CÓDIGO DO PRODUTO, A COR E O CÓDIGO DA PEÇA CORRETAMENTE.
- WHEN REQUESTING TECHNICAL ASSISTENCE, INFORM THE PRODUCT CODE, THE COLOR AND THE PIECE CODE CORRECTLY.
- SI NECESITAR REPUESTOS, INFORMAR EL CÓDIGO DEL PRODUCTO, EL COLOR Y EL CÓDIGO DE LA PIEZA.

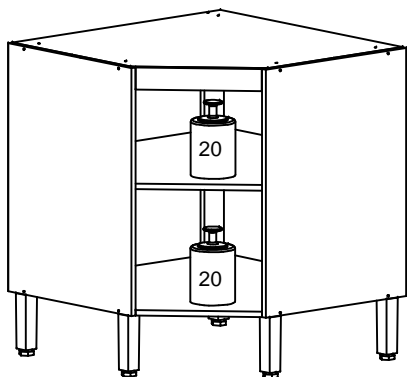


- PESSOAS NECESSÁRIAS PARA MONTAGEM.
- REQUIRED PEOPLE FOR ASSEMBLY.
- CANTIDAD DE PERSONAS NECESARIAS P/ ARMAR.

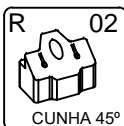
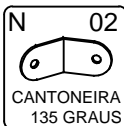
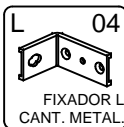
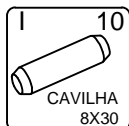
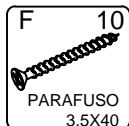
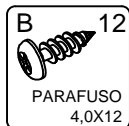


1 PESSOA
 1 PERSON
 1 PERSONA

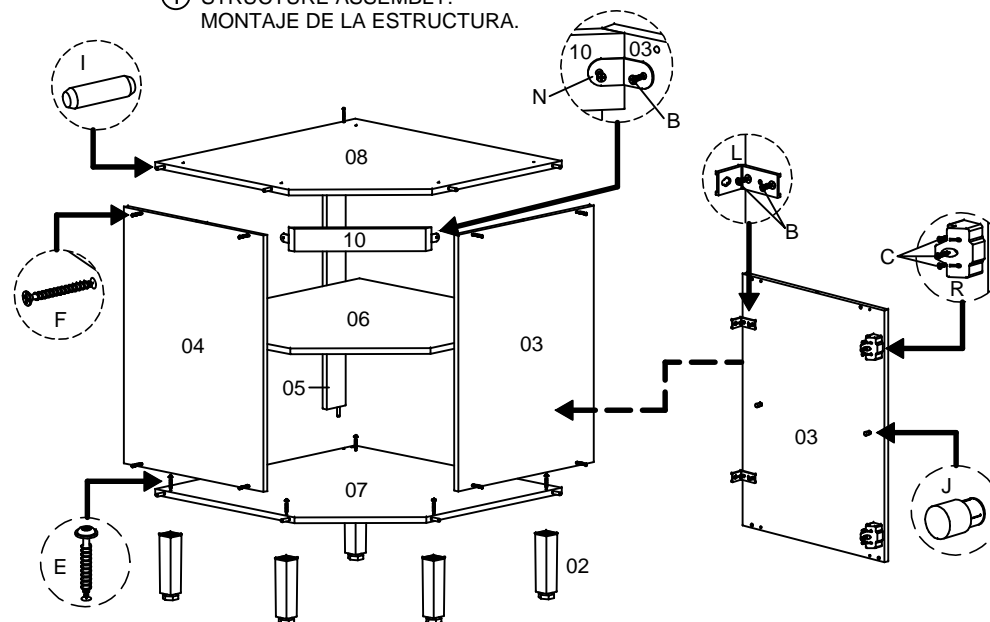
- * LIMITE DE PESO MÁXIMO SUPTADO (KG).
- * WEIGHT CAPACITY (KG).
- * CAPACIDAD DE PESO (KG).



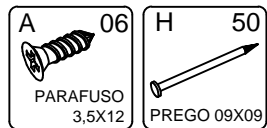
- CONSIDERAR UM PESO BEM DISTRIBUÍDO POR TODO O PRODUTO.
- CONSIDER A WELL DISTRIBUTED WEIGHT IN ALL THE PRODUCT.
- CONSIDERAR UN PESO BIEN DISTRIBUIDO EN TODO EL PRODUCTO.



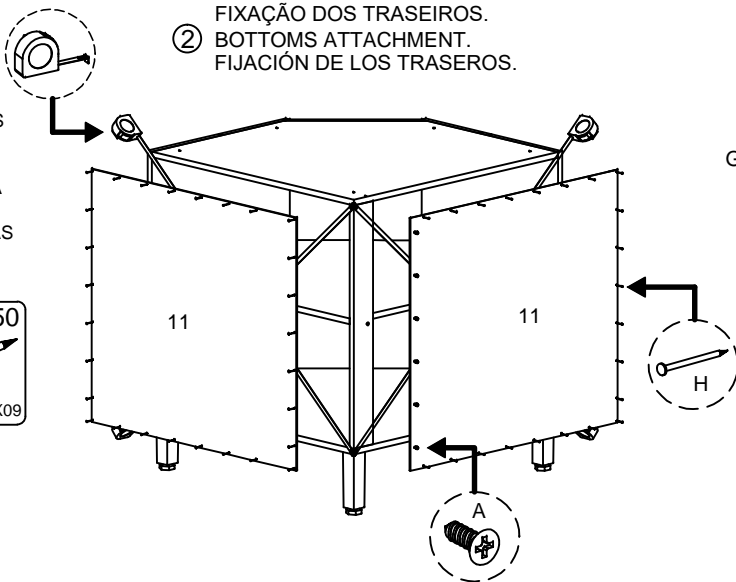
① MONTAGEM DA ESTRUTURA.
 STRUCTURE ASSEMBLY.
 MONTAJE DE LA ESTRUCTURA.



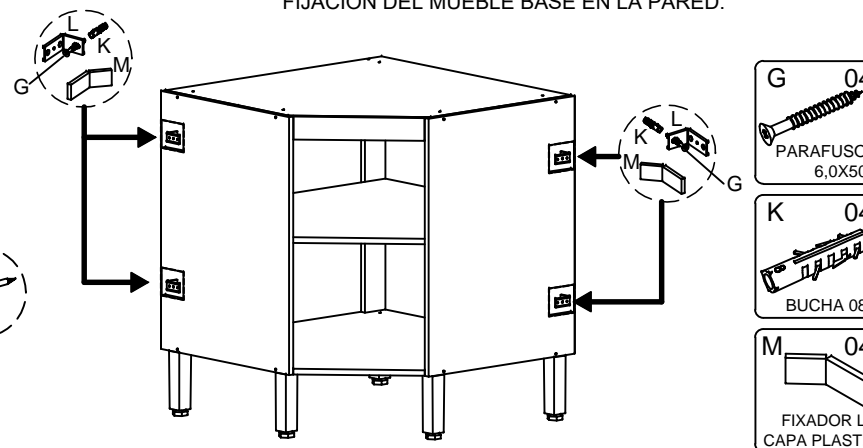
- TIRAR ESQUADRO:
 MEDIR EM CRUZ PELOS
 CANTOS DO PRODUTO.
 - SQUARING: MEASURE
 THE OPPOSITE CORNERS
 OF THE PRODUCT IN
 CROSSWISE.
 - ESCUADRAR: TOMAR LA
 MEDIDA ENTRE LAS
 EXTREMIDADES INVERSAS
 DEL PRODUCTO.



② FIXAÇÃO DOS TRASEIROS.
 BOTTOMS ATTACHMENT.
 FIJACIÓN DE LOS TRASEROS.

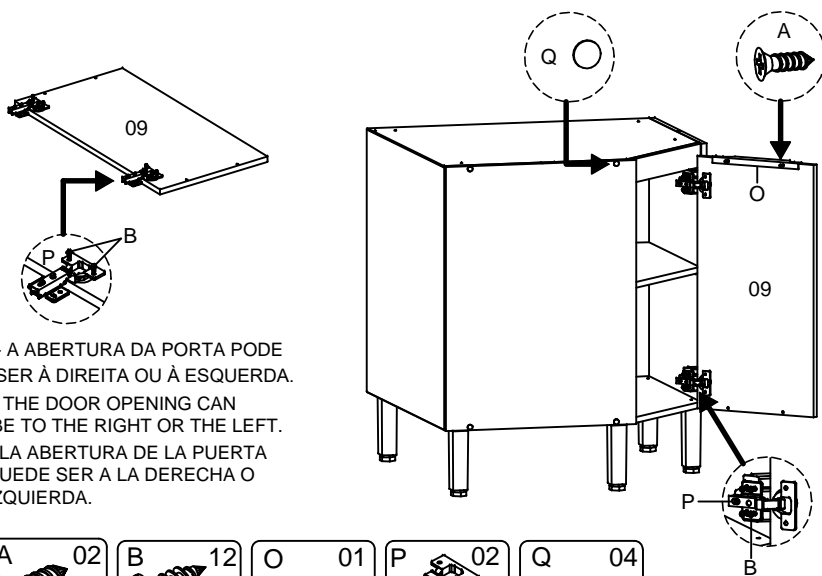


③ FIXAÇÃO DO BALCÃO NA PAREDE.
 BASE ATTACHMENT ON THE WALL.
 FIJACIÓN DEL MUEBLE BASE EN LA PARED.

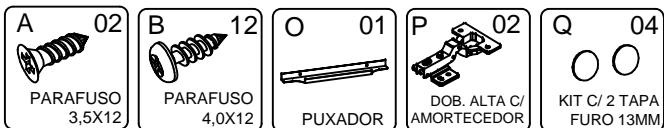


④ COLOCAÇÃO DA PORTA.
 DOOR PLACEMENT.
 COLOCACIÓN DE LA PUERTA.

- INFORMAÇÃO AO MONTADOR: USAR PARAFUSADEIRA NO TORQUE BAIXO!
 - INFORMATION TO THE ASSEMBLER: USE THE CORDLESS DRILL AT LOW TORQUE.
 - INFORMACIÓN AL ARMADOR: UTILIZAR ATORNILLADOR EN TORQUE FLACO.



- A ABERTURA DA PORTA PODE
 SER À DIREITA OU À ESQUERDA.
 - THE DOOR OPENING CAN
 BE TO THE RIGHT OR THE LEFT.
 - LA ABERTURA DE LA PUERTA
 PUEDE SER A LA DERECHA O
 IZQUIERDA.



PEÇA COMPLEMENTAR - NÃO INCLUÍDA
 COMPLEMENTARY PIECE - NOT INCLUDED
 PIEZA COMPLEMENTARIA- NO INCLUIDA

