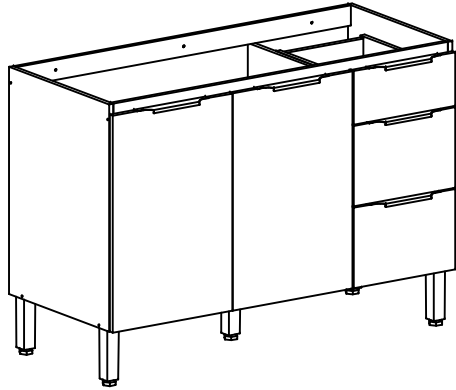
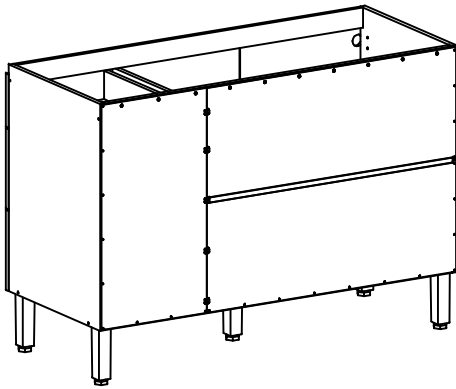


ASPECTO MONTADO / ASSEMBLY ASPECT /
 ASPECTO LISTO



ASPECTO TRASEIRO / BOTTOM ASPECT /
 ASPECTO TRASERO



- PESSOAS NECESSÁRIAS P/ MONTAGEM.
 - REQUIRED PEOPLE FOR ASSEMBLY.
 - CANTIDAD DE PERSONAS NECESSARIAS P/ ARMAR.



1 PESSOA
 1 PERSON
 1 PERSONA

LISTA DE PEÇAS / LIST OF PIECE / LISTAJE DE PIEZAS

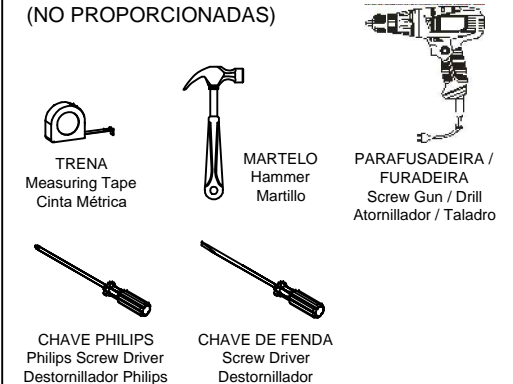
Nº	COD	NOME DA PEÇA / NAME OF THE PIECE / NOMBRE DE LA PIEZA	MEDIDA	QTDE	MAT. PRIMA
VOLUME 01					
01	113999	ACESSÓRIO DE MONTAGEM / ASSEMBLY ACCESSORY / ACCESORIO DE MONTAJE	-	01	DIVERSOS
02	910897	CORREDIÇA (PAR) / SLIDING (EQUAL) / CORREDERA (PAR)	400MM	03	METAL
03	910685	PERFIL H 820MM / PLASTIC PROFILE 820MM / PERFIL H 820MM	820MM	01	PLÁSTICO
04	908640	PÉS / FEET / PATA	170MM	05	PLÁSTICO
05	111104.0675.0500	LATERAL DIREITA / RIGHT LATERAL / LATERAL DERECHA	675x500x15	01	MDP
06	111087.0675.0500	LATERAL ESQUERDA / LEFT LATERAL / LATERAL IZQUIERDA	675x500x15	01	MDP
07	102426.1170.0500	BASE / BASE / BASE	1170x500x15	01	MDP
08	102583.0820.0350	PRATELEIRA I / SHELF I / REPISA I	820x350x15	01	MDP
09	111105.0600.0500	DIVISÃO / DIVISION / DIVISIÓN	600x500x15	01	MDP
10	106925.1170.0060	SUPORTE FRONTAL / FRONT SUPPORT / APOYO FRONTAL	1170x60x15	01	MDP
11	105062.1170.0060	SUPORTE TRASEIRO / BOTTOM SUPPORT / APOYO TRASERO	1170x60x15	01	MDP
12	108426.0400.0100	LATERAL DE GAV. ESQ. MENOR / LEFT DOWNSIZED DRAWER LATERAL / LATERAL DEL CAJÓN IZQ. MENOR	400x100x15	01	MDP
13	108425.0400.0100	LATERAL DE GAV. DIR. MENOR / RIGHT DOWNSIZED DRAWER LATERAL / LATERAL DEL CAJÓN DER. MENOR	400x100x15	01	MDP
14	111110.0400.0160	LATERAL DE GAV. DIR. MAIOR / RIGHT UPSIZED DRAWER LATERAL / LATERAL DEL CAJÓN DER. MAIOR	400x160x15	02	MDP
15	111111.0400.0160	LATERAL DE GAV. ESQ. MAIOR / LEFT UPSIZED DRAWER LATERAL / LATERAL DEL CAJÓN IZQ. MAIOR	400x160x15	02	MDP
16	106397.0280.0078	CONTRA FDO DE GAV. MENOR / DOWNSIZED DRAWER BOTTOM BOARD / CONTRA FONDO DEL CAJÓN MENOR	280x78x15	01	MDP
17	111112.0280.0140	CONTRA FDO DE GAV. MAIOR / UPSIZED DRAWER BOTTOM BOARD / CONTRA FONDO DEL CAJÓN MAIOR	280x140x15	02	MDP
18	102427.0405.0290	FUNDO DE GAVETA / DRAWER BOTTOM / FONDO DEL CAJÓN	405x290x03	03	MADEFIBRA
19	102597.0670.0355	TRASEIRO DIREITO / RIGHT BOTTOM / TRASERO DERECHO	670x355x03	01	MADEFIBRA
20	102598.0840.0332	TRASEIRO ESQUERDO / LEFT BOTTOM / TRASERO IZQUIERDO	840x332x03	02	MADEFIBRA
VOLUME 02					
21	114003.0645.0418	PORTA DIREITA / RIGHT DOOR / PUERTA DERECHA	645x418x15	01	MDP
22	114004.0645.0418	PORTA ESQUERDA / LEFT DOOR / PUERTA IZQUIERDA	645x418x15	01	MDP
23	113352.0239.0355	FRENTE DE GAVETA MAIOR / UPSIZED DRAWER FRONT / FRENTE DEL CAJÓN MAYOR	239x355x15	02	MDP
24	113379.0159.0355	FRENTE DE GAVETA MENOR / DOWNSIZED DRAWER FRONT / FRENTE DEL CAJÓN MENOR	159x355x15	01	MDP

CÓDIGOS IDENTIFICADOS NO TOPO DA MAIORIA DAS PEÇAS DO PRODUTO.
 THESE CODES ARE IDENTIFIED ON THE SIDE OF MOST PARTS OF THE PRODUCT.
 CÓDIGO IMPRESO EN EL CANTO CRUDO DE LA MAYORIA DE LAS PIEZAS.


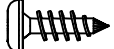



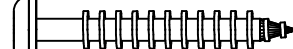




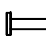

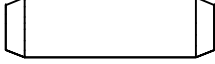
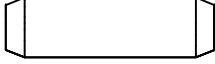
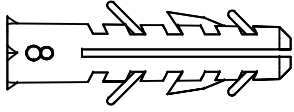
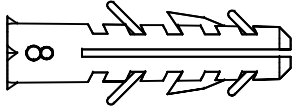


ATENÇÃO / ATTENTION / ATENCIÓN:

- A LIMPEZA DO MÓVEL DEVE SER EFETUADA SOMENTE COM PANO MACIO E MODERADAMENTE UMEDECIDO COM ÁGUA PURA OU SOLUÇÃO COM SABÃO NEUTRO.
- FOR CLEANING, USE ONLY A SOFT CLOTH MODERATELY MOISTENED WITH PURE WATER OR A SOLUTION WITH NEUTRAL SOAP.
- PARA LIMPIEZA DEL MUEBLE USAR UN PAÑO SUAVE Y MODERADAMENTE HUMEDECIDO CON AGUA PURA O SOLUCIÓN CON JABÓN NEUTRO.
- NÃO UTILIZE PRODUTOS QUÍMICOS OU ABRASIVOS, TAIS COMO: CERA, ÁLCOOL, DETERGENTES, TINNER.
- DO NOT USE CHEMICAL OR ABRASIVE PRODUCTS. FOR EXAMPLE: WAX, ALCOHOL, DETERGENT, THINNER.
- NO APLICAR PRODUCTOS QUÍMICOS O ABRASIVOS TALES COMO: CERAS, ALCOHOL, DISOLVENTES O DETERGENTES.
- AO SOLICITAR ASSISTÊNCIA TÉCNICA, INFORME O CÓDIGO DO PRODUTO, A COR E O CÓDIGO DA PEÇA CORRETAMENTE.
- WHEN REQUESTING TECHNICAL ASSISTENCE, INFORM THE PRODUCT CODE, THE COLOR AND THE PIECE CODE CORRECTLY.
- SI NECESITAR REPUESTOS, INFORMAR EL CÓDIGO DEL PRODUCTO, EL COLOR Y EL CÓDIGO DE LA PIEZA.

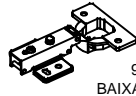

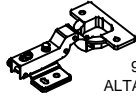

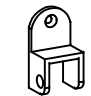


FERRAMENTAS NECESSÁRIAS P/ MONTAGEM.
 (NÃO SÃO FORNECIDAS)
 REQUIRED TOOLS FOR ASSEMBLY.
 (NOT PROVIDED)
 HERRAMIENTAS NECESSARIAS.
 (NO PROPORCIONADAS)



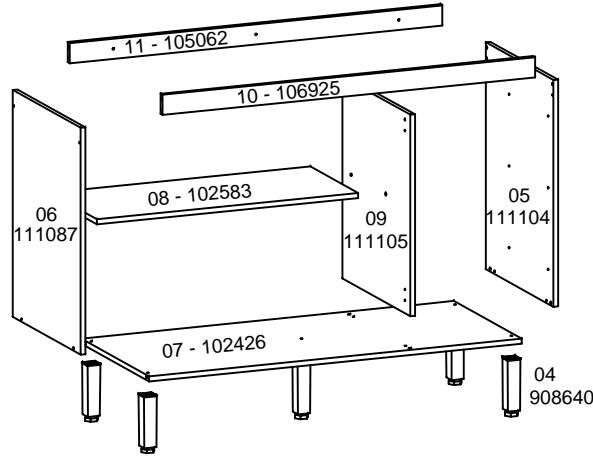
LISTA DE ACESSÓRIO / ACCESSORY LIST /
 LISTAJE DE ACCESORIO - 1X1

		A 102 907532 - PARAF. 4,0X12 CABEÇA PANELA
		B 20 911268 - PARAF. 3,5X12 CHATA CABEÇA 6,1
		C 05 903557 - PARAF. 5,0X35 FLANGEADO
		D 25 903542 - PARAF. 3,5X40
		E 03 903563 - PARAF. 6,0X50
		F 40 904801 - PREGO 09X09
		G 24 902913 - CAVILHA 8X30
		H 03 900053 - BUCHA 08
		I 04 904980 - SUPORTE DE PRATELEIRA

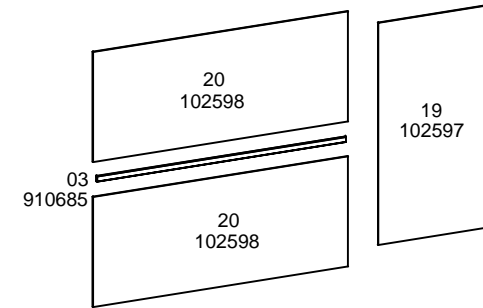
LISTA DE ACESSÓRIO / ACCESSORY LIST /
 LISTAJE DE ACCESORIO

	J 02 910610 - DOBRADIÇA BAIXA C/ AMORTECEDOR		N 16 902900 - CANTONEIRA METÁLICA
	K 02 910611 - DOBRADIÇA ALTA C/ AMORTECEDOR		O 05 900456 - FIXADOR P/ FUNDO
	L 02 910636 - SUPORTE CADEIRINHA		P 04 910914 - KIT C/ 2 TAPA FURO ADESIVO 13MM
	M 05 912970 - PUXADOR		

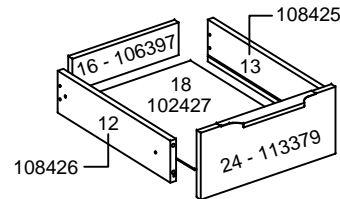
ESTRUTURA
 STRUCTURE
 ESTRUCTURA



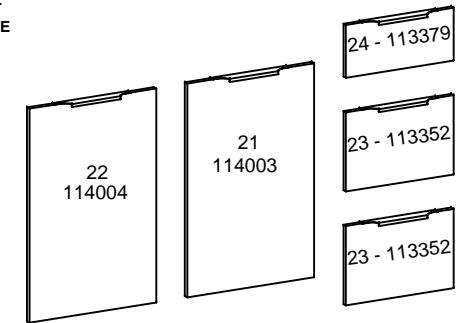
TRASEIRO
 BOTTOM
 TRASERO



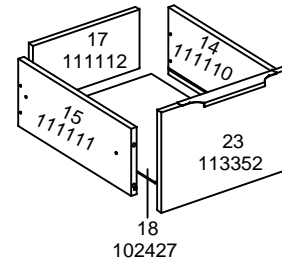
GAVETA MENOR
 DOWNSIZED DRAWER
 CAJÓN MENOR



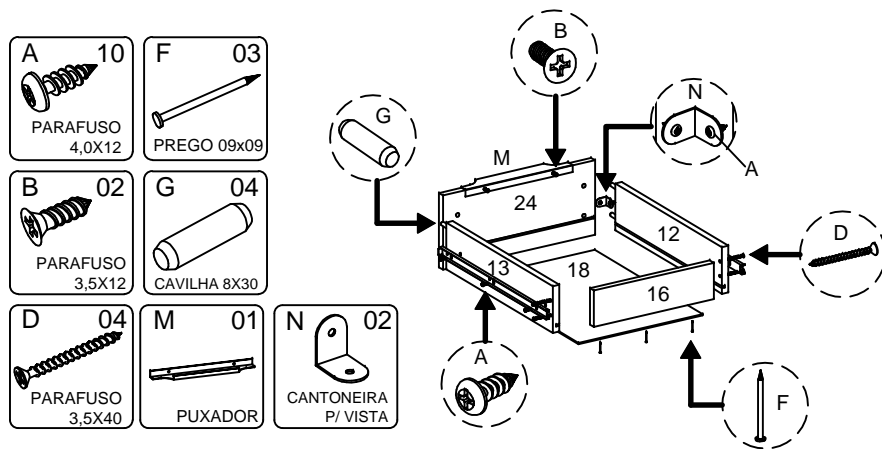
FRENTE
 FRONT
 FRENTE



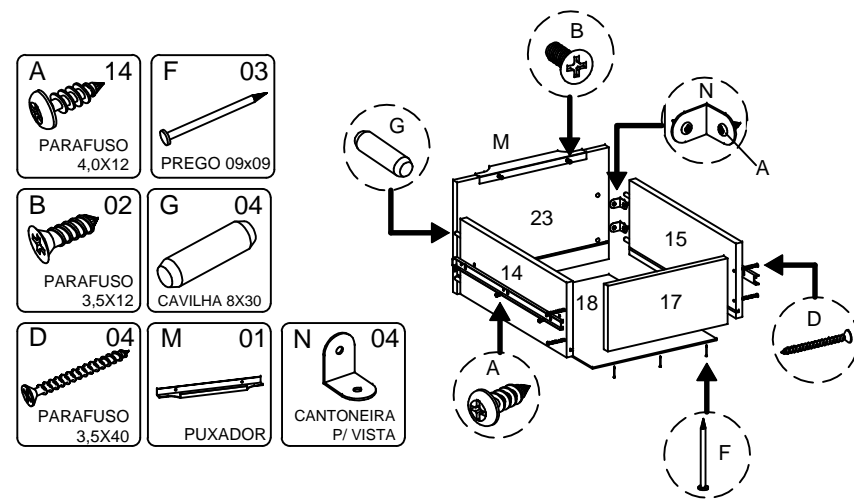
GAVETA MAIOR
 UPSIZED DRAWER
 CAJÓN MAYOR



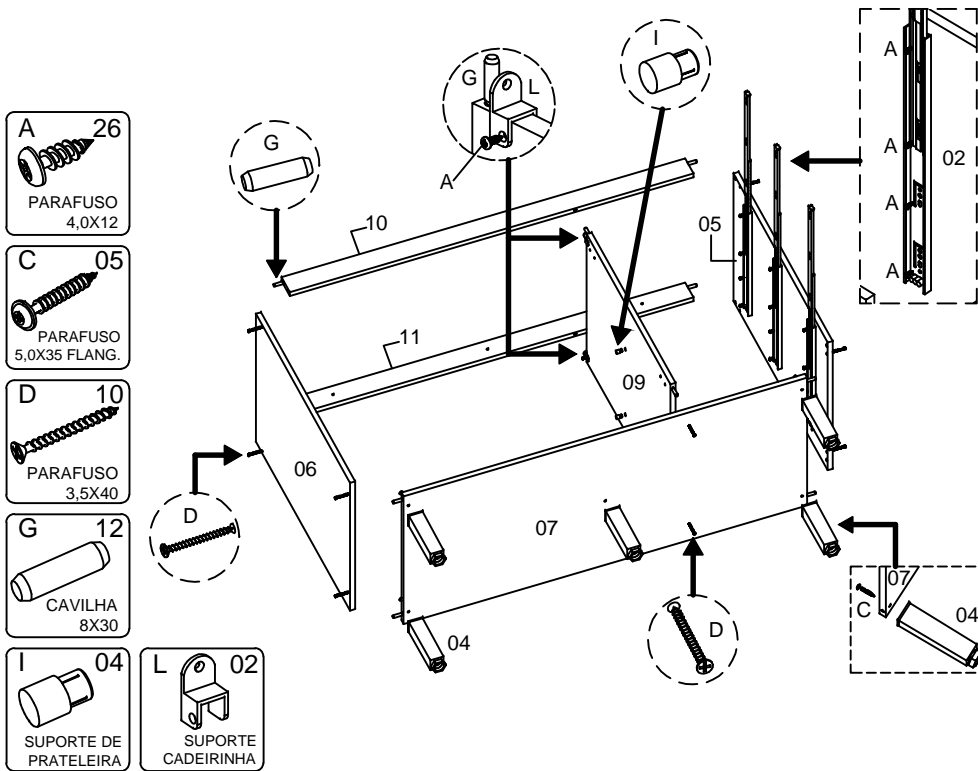
① MONTAGEM DA GAVETA MENOR.
 DOWNSIZED DRAWER ASSEMBLY.
 MONTAJE DEL CAJÓN MENOR.



② MONTAGEM DAS GAVETAS MAIORES.
 UPSIZED DRAWERS ASSEMBLY.
 MONTAJE DE LOS CAJONES MAYORES.

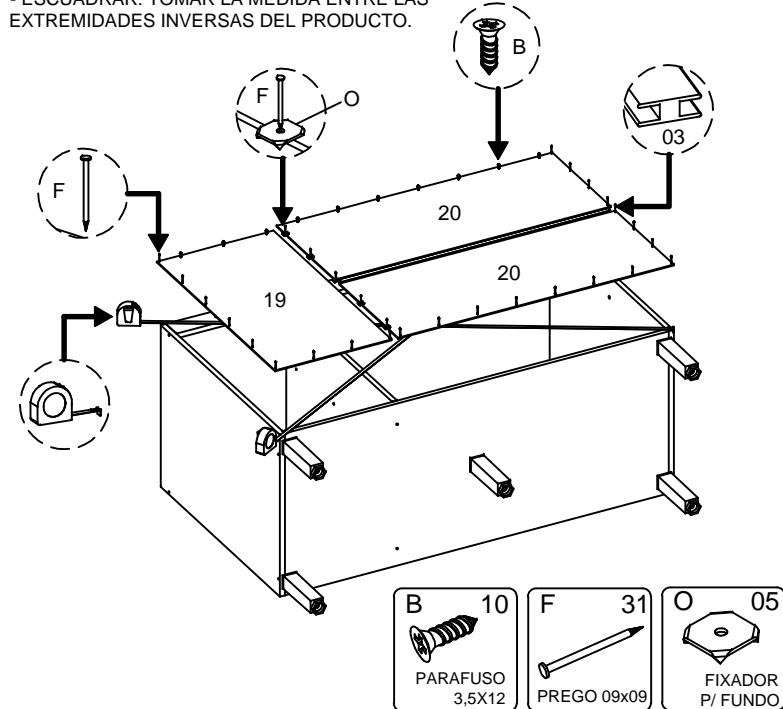


③ MONTAGEM DA ESTRUTURA.
 STRUCTURE ASSEMBLY.
 MONTAJE DE LA ESTRUCTURA.

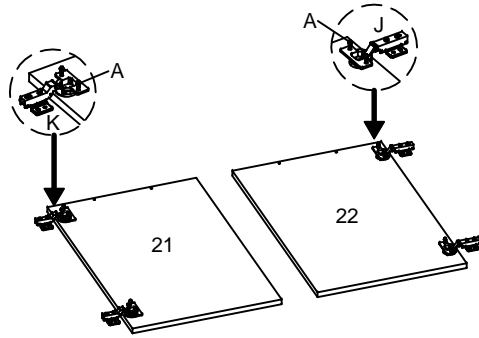


④ FIXAÇÃO DOS TRASEIROS.
 BOTTOMS ATTACHMENT.
 FIJACIÓN DE LOS TRASEROS.

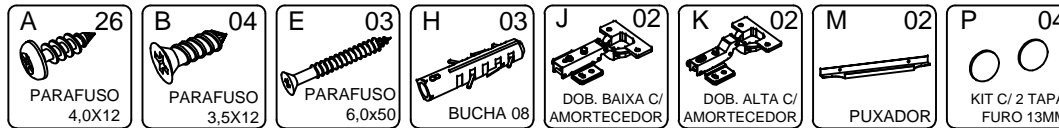
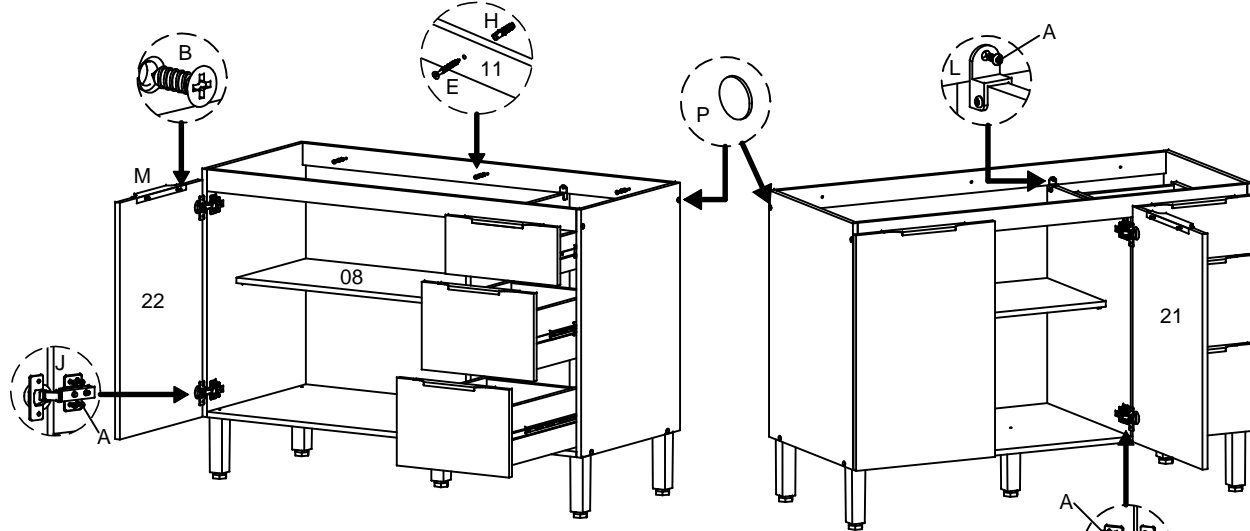
- TIRAR ESQUADRO: MEDIR EM CRUZ PELOS CANTOS DO PRODUTO.
 - SQUARING: MEASURE THE OPPOSITE CORNERS OF THE PRODUCT IN CROSSWISE.
 - ESCUADRAR: TOMAR LA MEDIDA ENTRE LAS EXTREMIDADES INVERSAS DEL PRODUCTO.



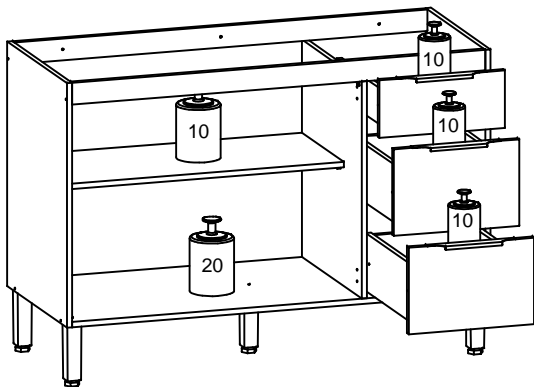
⑤ COLOCAÇÃO DAS PORTAS, GAVETAS E PRATELEIRA I.
 DOORS, DRAWERS AND SHELF I PLACEMENT.
 COLOCACIÓN DE LAS PUERTAS, CAJONES Y REPISA I.



- INFORMAÇÃO AO MONTADOR:
 USAR PARAFUSADEIRA NO TORQUE BAIXO!
 - INFORMATION TO THE ASSEMBLER:
 USE THE CORDLESS DRILL AT LOW TORQUE.
 - INFORMACIÓN AL ARMADOR:
 UTILIZAR ATORNILLADOR EN TORQUE FLACO.



* LIMITE DE PESO MÁXIMO SUPORTADO (KG).
 WEIGHT CAPACITY (KG).
 CAPACIDAD DE PESO (KG).



- CONSIDERAR UM PESO BEM DISTRIBUÍDO POR
 TODO O PRODUTO.
 - CONSIDER A WELL DISTRIBUTED WEIGHT IN ALL
 THE PRODUCT.
 - CONSIDERAR UN PESO BIEN DISTRIBUIDO EN
 TODO EL PRODUCTO.

PEÇA COMPLEMENTAR - NÃO INCLuíDA
 COMPLEMENTARY PIECE - NOT INCLUDED
 PIEZA COMPLEMENTARIA- NO INCLUIDA

