

Grifo Alassio II AQ571287-CR AQ571287-D

Características:

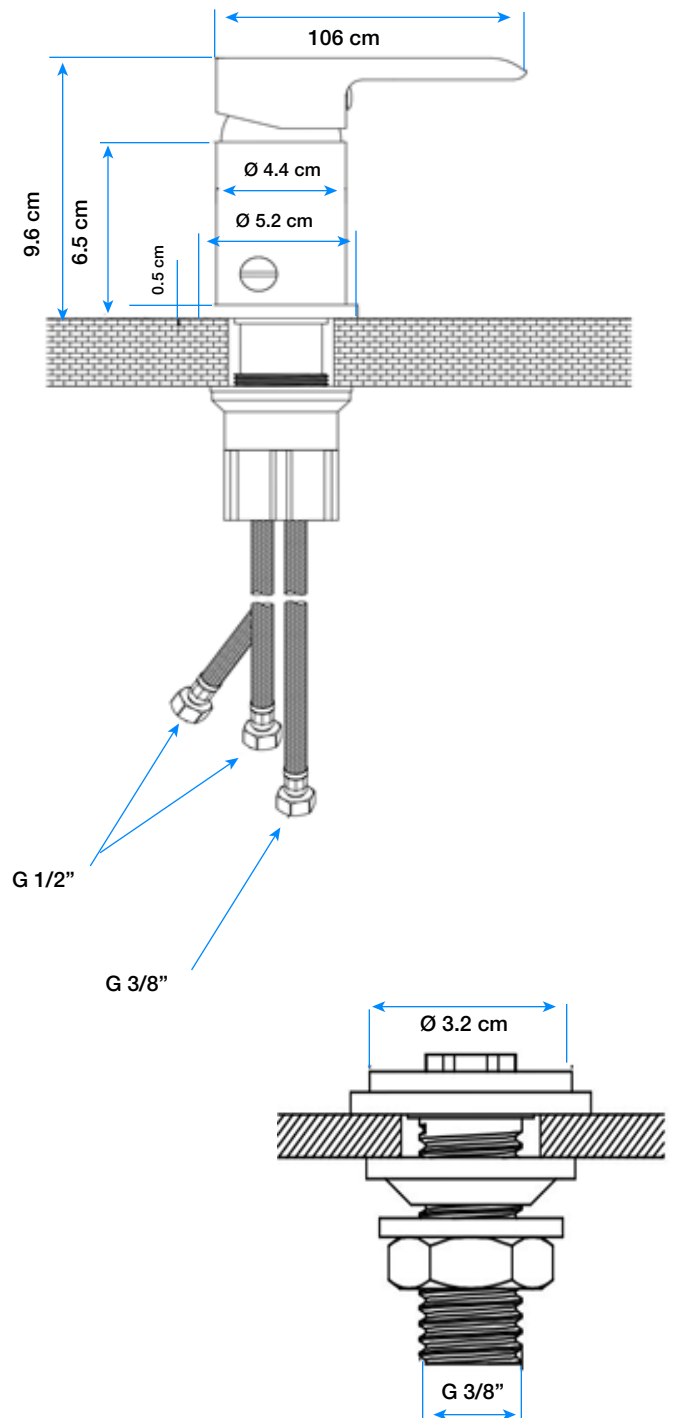
- Para Bidet
- Monomando
- Material Laton
- Acabado en cromo, Dorado
- Cartucho Ø 35 mm
- Temperatura de agua 0~ 90° C
- Presion Requerida de Trabajo : 0,3 Mpa, 10 Litros/ Minuto

Recomendación de instalación:

- Para evitar riesgos es necesario cortar el agua cerrando la llave de paso antes de instalar
- Abra las llaves de paso y deje correr el agua durante dos minutos para evacuar posibles minerales y resto de obra alojados en la tubería. No omita este paso, ya que estas partículas podrían dañar los componentes internos de la grifería.

Recomendación de limpieza:

- Es recomendable la limpieza periódica para evitar los depósitos del cal.
- No aplicar detergentes que contengan ácido clorhídrico, fórmico o acético.
- No utilizar utensilios abrasivos, como polvos Abrasivos, esponjas o paño demicrofibra.



Hoja de Repuestos