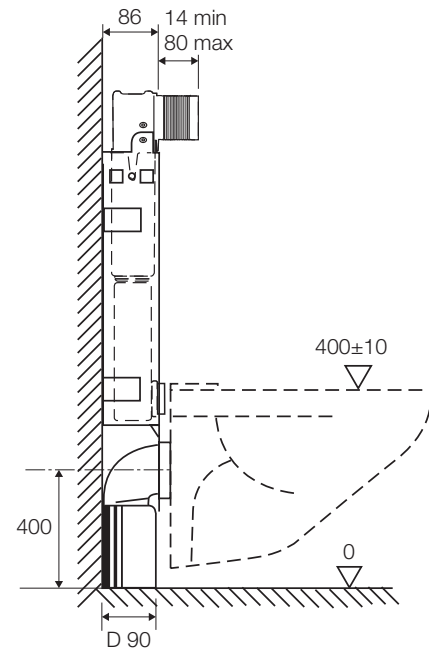
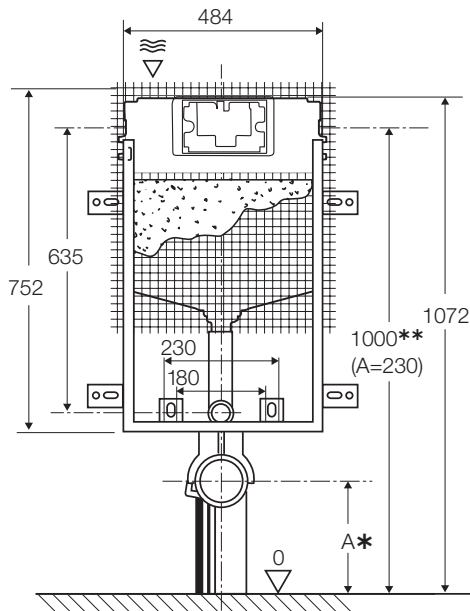




TROPEAS FIXSYSTEM



* Controlar las medidas de instalación del WC - *Verify the installation measurements of the WC.*

** Altura a respetar para la versión electrónica. - *Height to be respected for electronic version.*

Tipología de instalación. - *Installation type.*



Sistema a empotrar.
Built-in system.

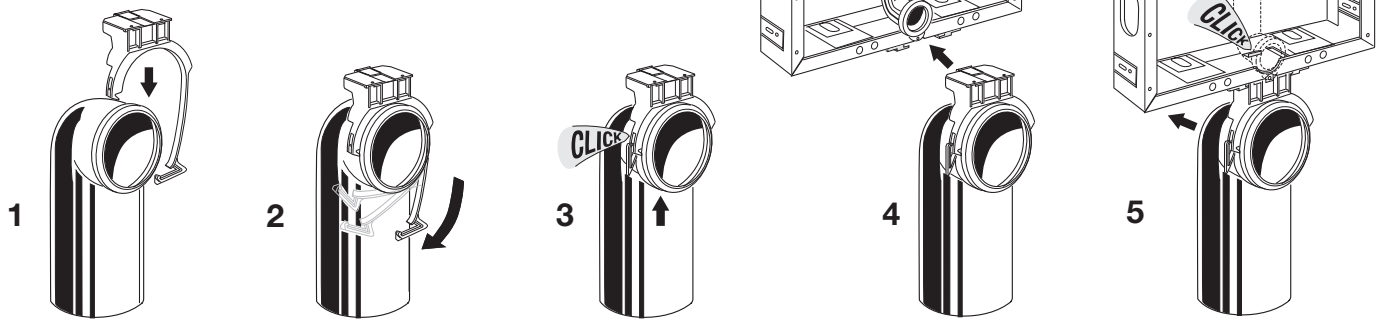
VALSIR garantiza una perfecta descarga solamente con inodoros homologados para la cantidad de agua prevista por la cisterna.
 VALSIR guarantees a perfect flush only on test-proven pans with suitable capacity.

Todas las cuotas mostradas están expresadas en mm. - *All the dimensions are in mm.*

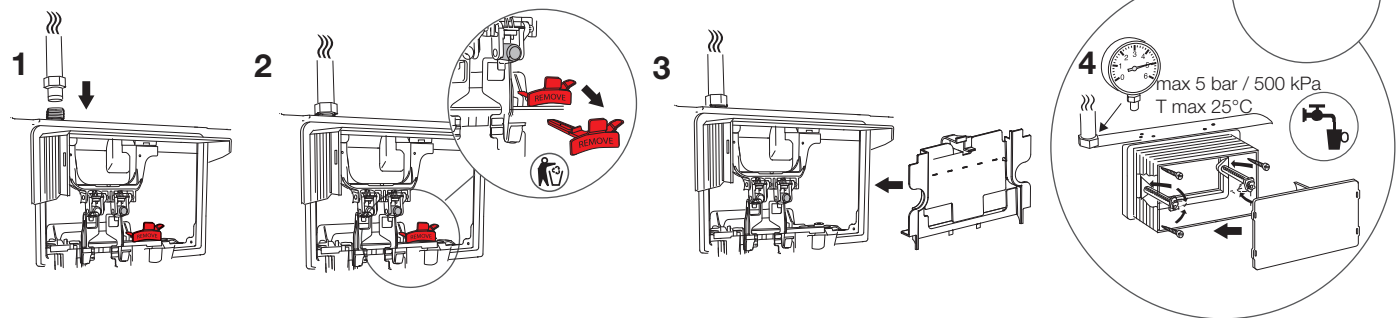
MONTAJE

ASSEMBLY

STEP
1/3

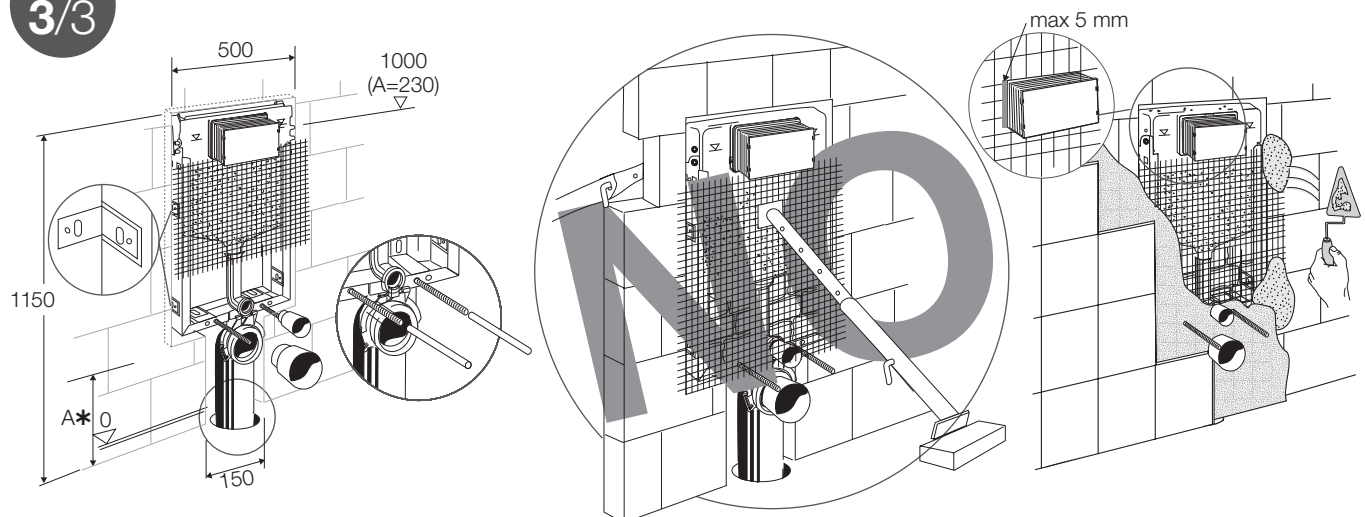


STEP
2/3



For UK and Singapore only: a WRAS approved single check valve is required to be installed immediately upstream of the stop valve at the inlet of the product.

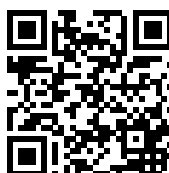
STEP
3/3



Todos los espacios vacíos y las barras roscadas tienen que ser un cuerpo único con el muro.
No empty spaces must be left between the wall and the frame, and the rods must be inserted in the masonry.

VALSIR S.p.A.
Località Merlaro, 2
25078 Vestone (BS) - Italy
Tel. +39 0365 877.011
Fax +39 0365 81.268
e-mail: assistenza@valsir.it
www.valsir.it

Video Tropea S



<http://www.valsir.it/u/videtropesas>

valsir[®]
QUALITY FOR PLUMBING