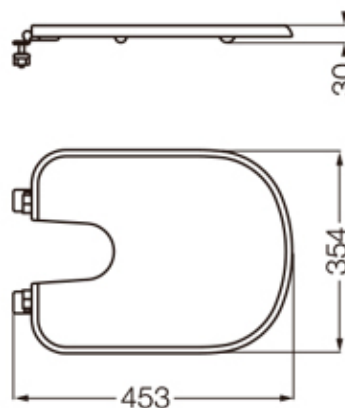


Tapa bidet Bari de colgar (1 agujero) (MDF)



CARACTERISTICAS GENERALES

DESCRIPCIÓN GENÉRICA: Tapa bidet Bari de colgar

Cód: TBKP | Cód SAP: BAR-TP-002-BL

MATERIAL:

- MDF (Fibra madera mediana densidad)
- Herraje plástico

INSTALACIÓN: Esta tapa se instala en bidet de colgar 1 agujero Cód BKP1J

NORMAS APLICABLES:

Ferrum fabrica sus productos bajo normas ambientales ISO 14001

COLORES DISPONIBLES: B Blanco

GARANTÍA: 1 año por defectos de fabricación. Excluye daños ocasionados por el uso inadecuado, instalaciones deficientes o el uso de limpiadores abrasivos.

CARACTERISTICAS TECNICAS

PESO: 1,92 kg

FUNCIONAMIENTO: Cierre manual

Instale el producto de acuerdo al instructivo de instalación y siga las instrucciones que se indican en el mismo

[Instructivo de Instalacion](#)



Instagram
@ferrumsa



Twitter
@ferrum_noticias



Pinterest
/ferrumsa



Youtube
/ferrumsa



Web
www.ferrum.com



Blog
www.ferrum.com/blog