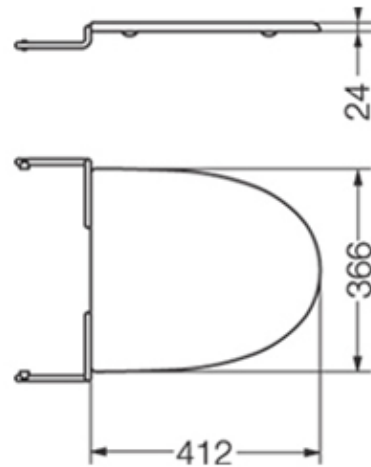


Tapa bidet Marina (3 agujeros) (MDF)



CARACTERISTICAS GENERALES

DESCRIPCIÓN GENÉRICA: Tapa bidet Marina (3 agujeros)

Cód: THB3M | Cód SAP: MAR-TP-008-BL

MATERIAL:

- Herraje metálico, acabado cromo
- MDF (Fibra madera media densidad)

INSTALACIÓN: Esta tapa se instala en bidet 3 agujeros BHA3J

NORMAS APLICABLES:

Ferrum fabrica sus productos bajo normas ambientales ISO 14001

COLORES DISPONIBLES:

- S Jazmin
- B Blanco
- N Negro
- BE Blanco Satinado

GARANTÍA: 1 año por defectos de fabricación. Excluye daños ocasionados por el uso inadecuado, instalaciones deficientes o el uso de limpiadores abrasivos.

CARACTERISTICAS TECNICAS

PESO: 2,11 kg

FUNCIONAMIENTO: Cierre manual

Instale el producto de acuerdo al instructivo de instalación y siga las instrucciones que se indican en el mismo

IMPORTANTE: En el caso de instalar grifería modelo lever, las manijas de comando deberán estar posicionadas hacia adelante.

