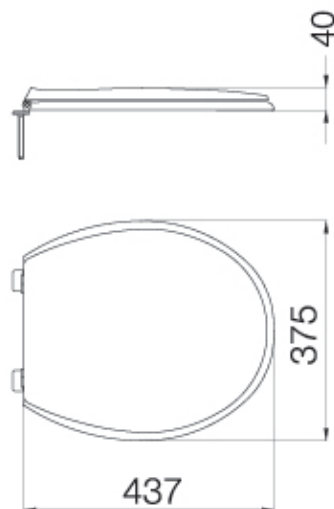


Tapa inodoro Atuel, Andina,  
Mayo, Florencia (HDF)



## CARACTERISTICAS GENERALES

**DESCRIPCIÓN GENÉRICA:** Tapa asiento inodoro  
Cód TFX |

Cód SAP: ATU-TP-004-BL

**MATERIAL:**

- HDF (Fibra, madera moldeada alta densidad)
- Herraje plástico

**INSTALACIÓN:** Esta tapa asiento se instala en  
Inodoros Atuel / Andina / Mayo / Florencia

**NORMAS APLICABLES:**

Ferrum fabrica sus productos bajo normas  
ambientales ISO 14001

**COLORES DISPONIBLES:** B Blanco

**GARANTÍA:** 1 año por defectos de fabricación.  
Excluye daños ocasionados por el uso inadecuado,  
instalaciones deficientes o el uso de limpiadores  
abrasivos.

## CARACTERISTICAS TECNICAS

**PESO:** 3,32 kg

**FUNCIONAMIENTO:** Cierre manual

Instale el producto de acuerdo al instructivo de  
instalación y siga las instrucciones que se indican  
en el mismo

