

Cabina Sencilla

DG647124-GL (DG647134-GL, DG647144-GL)

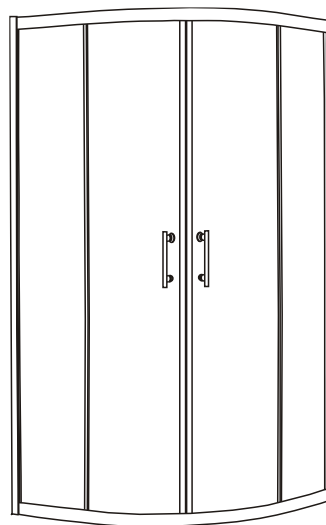
GEORGIA

Características:

- ≡ Mampara de baño (no incluye plato de ducha)
- ≡ Vidrio templado trasparente 6mm
- ≡ Marco de aluminio cromado
- ≡ Manubrio acero inoxidable

Dimensiones:

- ≡ 80x80x200 cm
- ≡ 90x90x200 cm
- ≡ 100x100x200 cm



Recomendaciones:

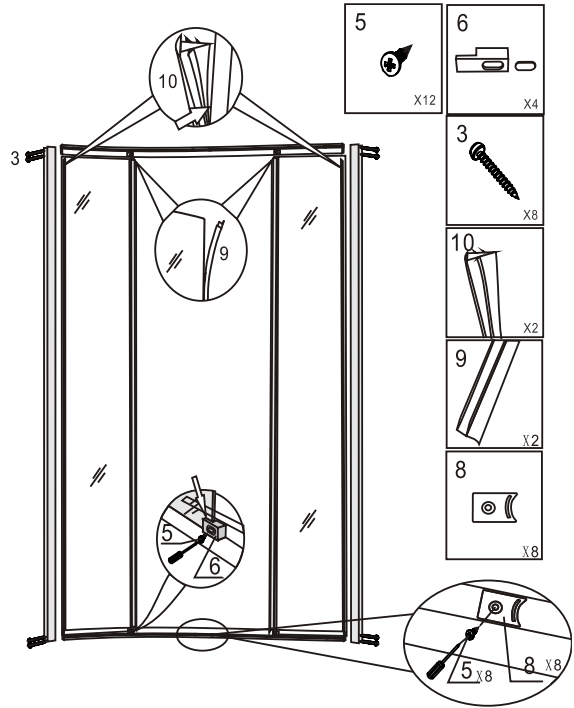
- ≡ Evitar apoyar el vidrio con fuerza contra la pared.
- ≡ No colgarse de la ducha o apoyar cosas pesadas en ella.
- ≡ Evitar frotar o golpear la ducha con cosas duras.
- ≡ Evitar el contacto con cosas de temperatura mayor a 70°
- ≡ Evite la exposición al sol, ya que esto le puede causar descoloramiento o manchas.

Limpieza y Mantenimiento:

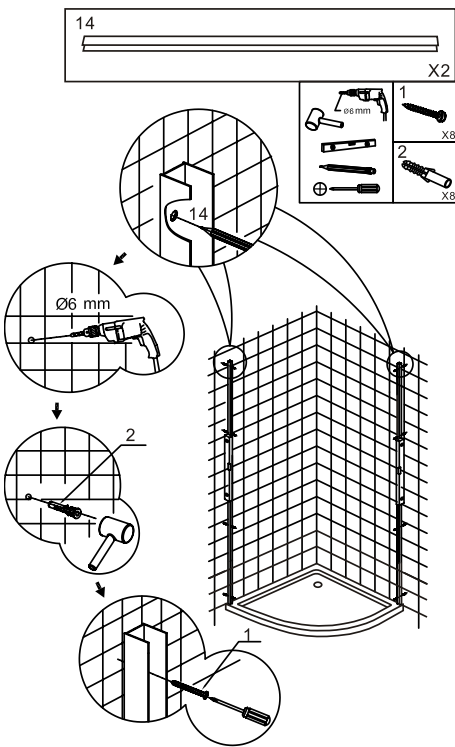
- ≡ Limpiar la ducha con detergentes con bajo nivel de alcalinidad y paños suaves.
- ≡ Los detergentes con acides y alta alcalinidad deben de evitarse, así como los que contienen acetona o amoniaco.
- ≡ Un rayón o un rasguño en la superficie de la cabina, puede ser pulida solamente con el uso de papel de lija mojado #2000
- ≡ Aplicar la crema dental y limpiar con un paño suave para mantener el brillo.
- ≡ El polvo o algún tipo de suciedad en la superficie de la cabina, tales como jugo de limón y cera caliente se pueden limpiar con detergente suave y un paño.
- ≡ Las pieza doradas y cromadas no necesitan limpieza a menudo.
- ≡ No use una herramienta áspera o un detergente con disolvente químico o gránulos para limpiar la superficie de la cabina.

1		ST4X30	X8
2		Φ6x30	X8
3		ST3. 5x25	X8
4		ST4X12	X6
5		ST4X12	X12
6			X4
7			X6
8			X8
9			X4
10			X2
11			X2
12			X2
13			X8
14			X2

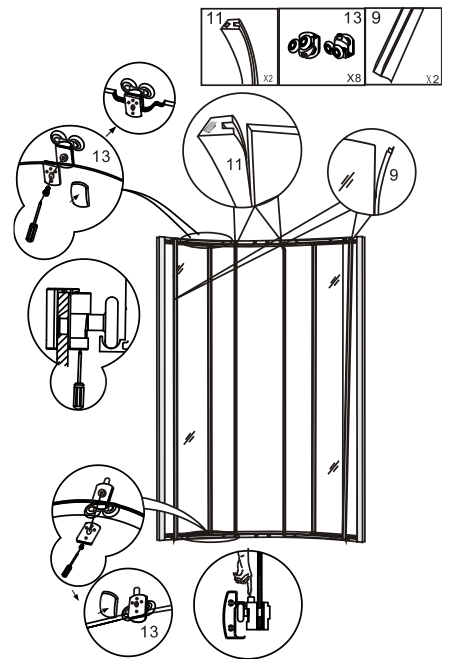
1



2



3



4

