

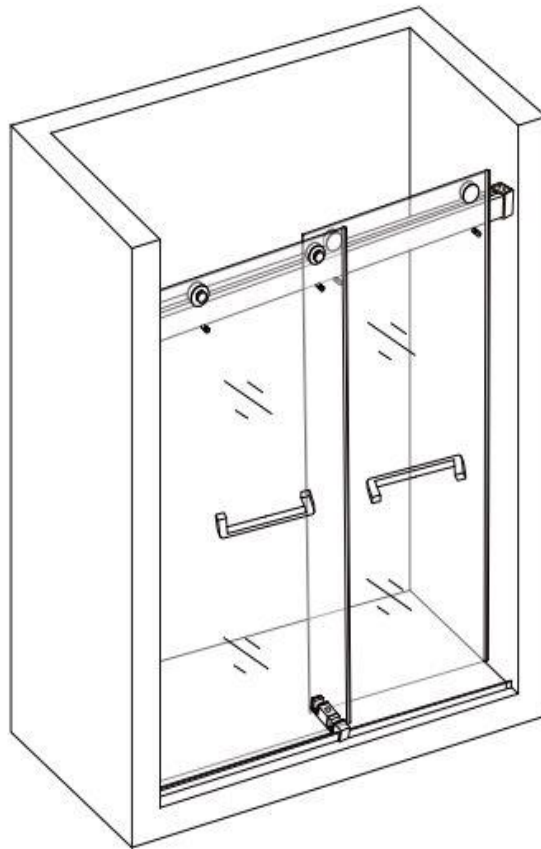
Manual de Instalación

AQ678514-CR (N)

WARREN

Especificaciones

- Puerta de Vidrio Corrediza
- Vidrio Templado 8mm
- Riel de Aluminio
- Manubrios de Aluminio
- Acabado: Cromado, Negro Mate
- Dimensiones: 140 x 200 cm



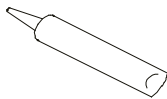
Preparación:

- Recomendamos encarecidamente que este producto sea instalado por un contratista profesional autorizado y asegurado, incluida la asistencia de una segunda persona durante la instalación.
- Después de abrir todas las cajas y paquetes, lea atentamente esta introducción. Verifique que todas las piezas requeridas estén incluidas en el paquete marcando todos los componentes en la Hoja de detalles de componentes de la puerta de la ducha. Inspeccione las cajas y paquetes en busca de daños durante el envío. Si la unidad ha sido dañada, tiene algún defecto de acabado o le faltan piezas, comuníquese con nuestro departamento de atención al cliente dentro de los 3 días hábiles posteriores a la fecha de entrega. Tenga en cuenta que no reemplazaremos ningún producto dañado o piezas faltantes de forma gratuita después de 3 días hábiles o si el producto se ha instalado. No dude en contactarnos si tiene alguna pregunta. Atención: revise nuevamente las esquinas de vidrio y los cuatro bordes de las dos puertas de vidrio para asegurarse de que todo el vidrio esté en perfectas condiciones y sin roturas. No intente instalar una puerta de ducha si las esquinas de vidrio están rotas.
- Tenga en cuenta que, si tiene dudas sobre el cumplimiento de los estándares de instalación, consulte los códigos de construcción locales. Los códigos de construcción y plomería pueden variar según la ubicación y no somos responsables de los estándares de cumplimiento del código de su proyecto y no aceptamos devoluciones.
- Antes de la instalación, asegúrese de que la superficie de instalación esté nivelada y sea sólida, y que pueda soportar el peso total de la unidad. Además, asegúrese de que las paredes estén en ángulo recto. Los niveles irregulares de la superficie de montaje o el ángulo inadecuado de las paredes laterales causarán graves problemas durante la instalación. Tenga en cuenta que es posible que sea necesario realizar algunos ajustes y perforaciones durante la instalación.
- Proteja todas las superficies principales del producto durante la instalación. Deje el protector de esquina en su lugar hasta que sea necesario retirarlo. Utilice siempre un trozo de madera o cartón para proteger los bordes inferiores y las esquinas del vidrio antes y durante la instalación.

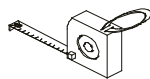
Herramientas Requeridas:



Paño suave de Algodón



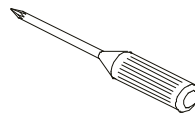
Sellante



Metro



Lápiz



Destornillador



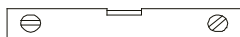
Broca ($\varnothing=5/16''$)



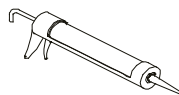
Broca



Gafas de Seguridad



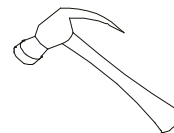
Nivel



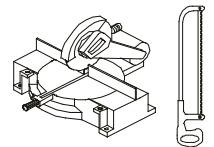
Pistola de Silicona



Taladro



Martillo

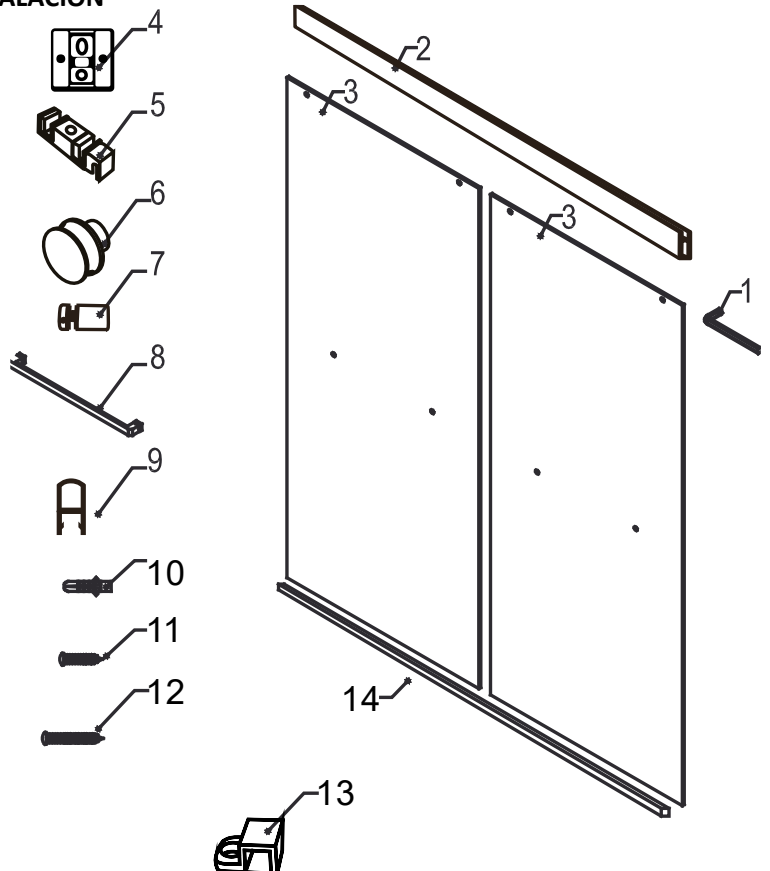


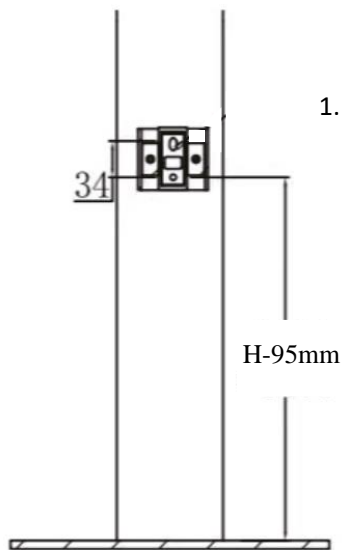
Sierra

Lista de Pieza:

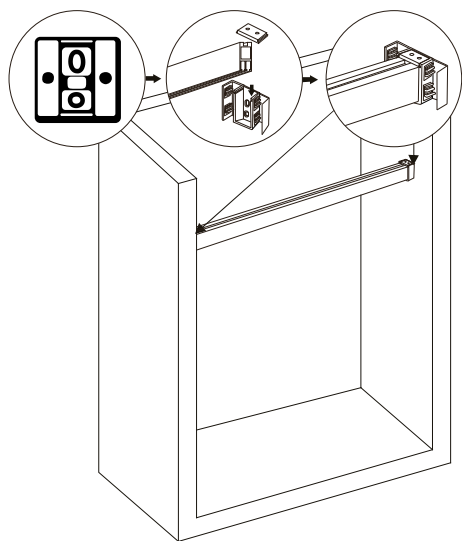
- Llave Allen – 1pc
- Riel Superior – 1pc
- Puertas de Vidrio - 2pc
- Brackets Guía del Riel – 2pc
- Botón Guía de Bloqueo 1pc
- Rodantes – 4pc
- Perilla Anti-salto – 4pc
- Manubrios – 2pc
- Tira de retención de Agua – 4pc
- Anclaje plástico – 4pc
- Tornillos 6x40 – 4pc
- Tornillos 4x25 – 4pc
- Bloque de posicionamiento – 2pc
- Umbral anti-salpicaduras – 1pc

REMUEVA EL FILME PROTECTOR ANTES DE LA INSTALACION

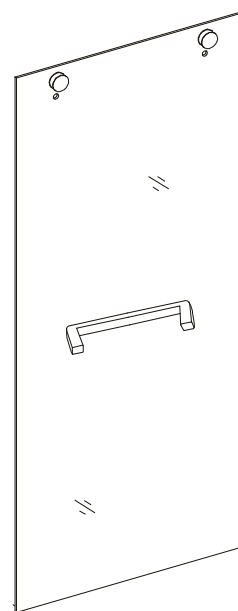
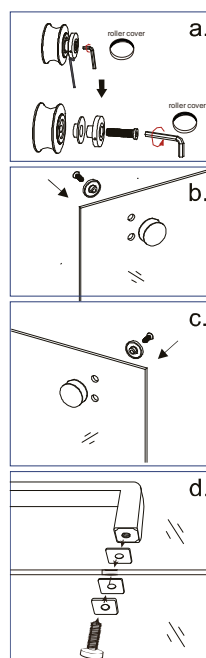




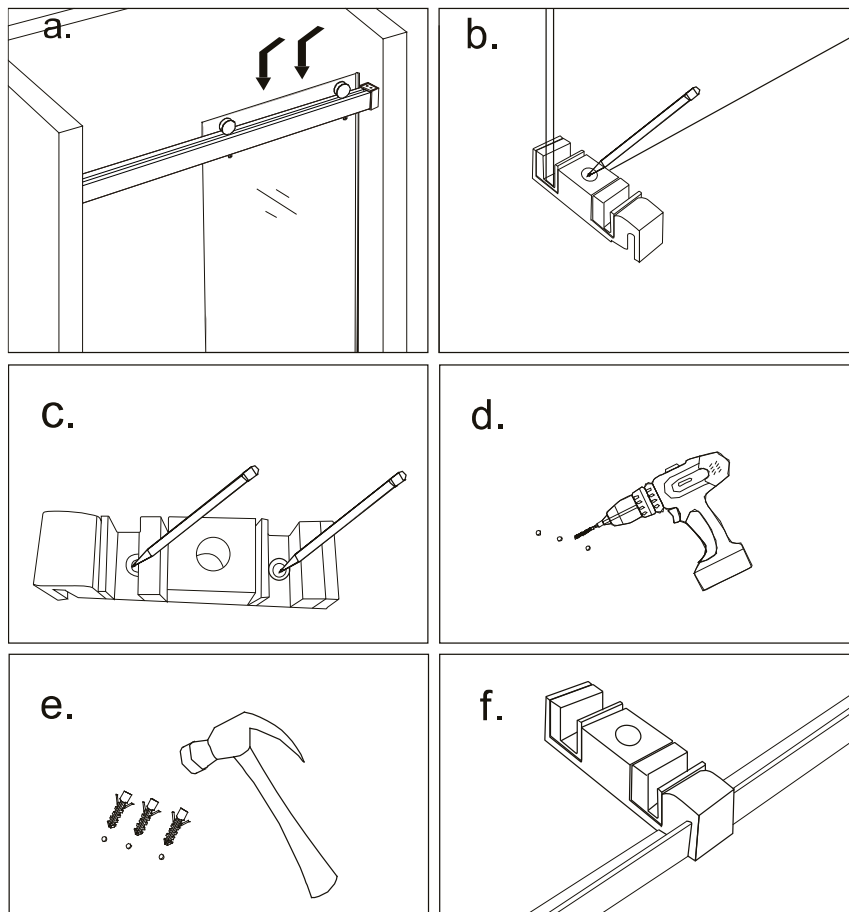
1. Fije el soporte del riel guía (#4) a la pared en ambos lados con tornillos 6*40 (#11) como se muestra en la imagen. El otro lado del soporte del riel guía (#4) se instala de la misma manera



2. Separe el soporte del riel guía (#4) como se muestra en la imagen para abrir la biela, luego inserte el riel guía superior (#2) en el soporte del riel guía (#4). Coloque las cubiertas del soporte del riel guía en los soportes del riel guía (n.º 4) y asegúrelas firmemente con la llave Allen (n.º 1).

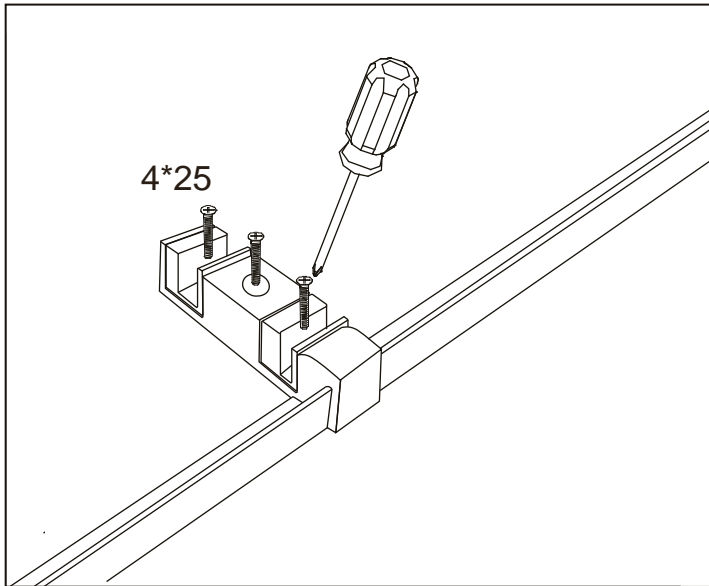


3. Asamble los rodantes (#6) y los manubrios (#8) a las dos puertas (#3) según la figura

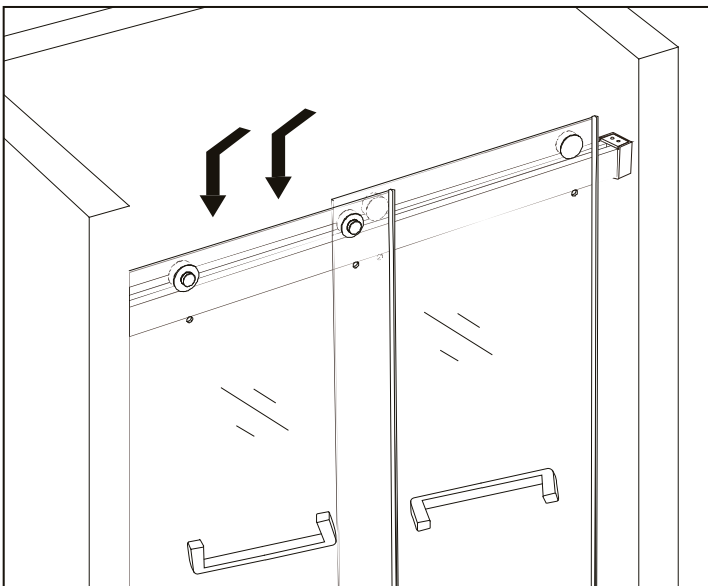


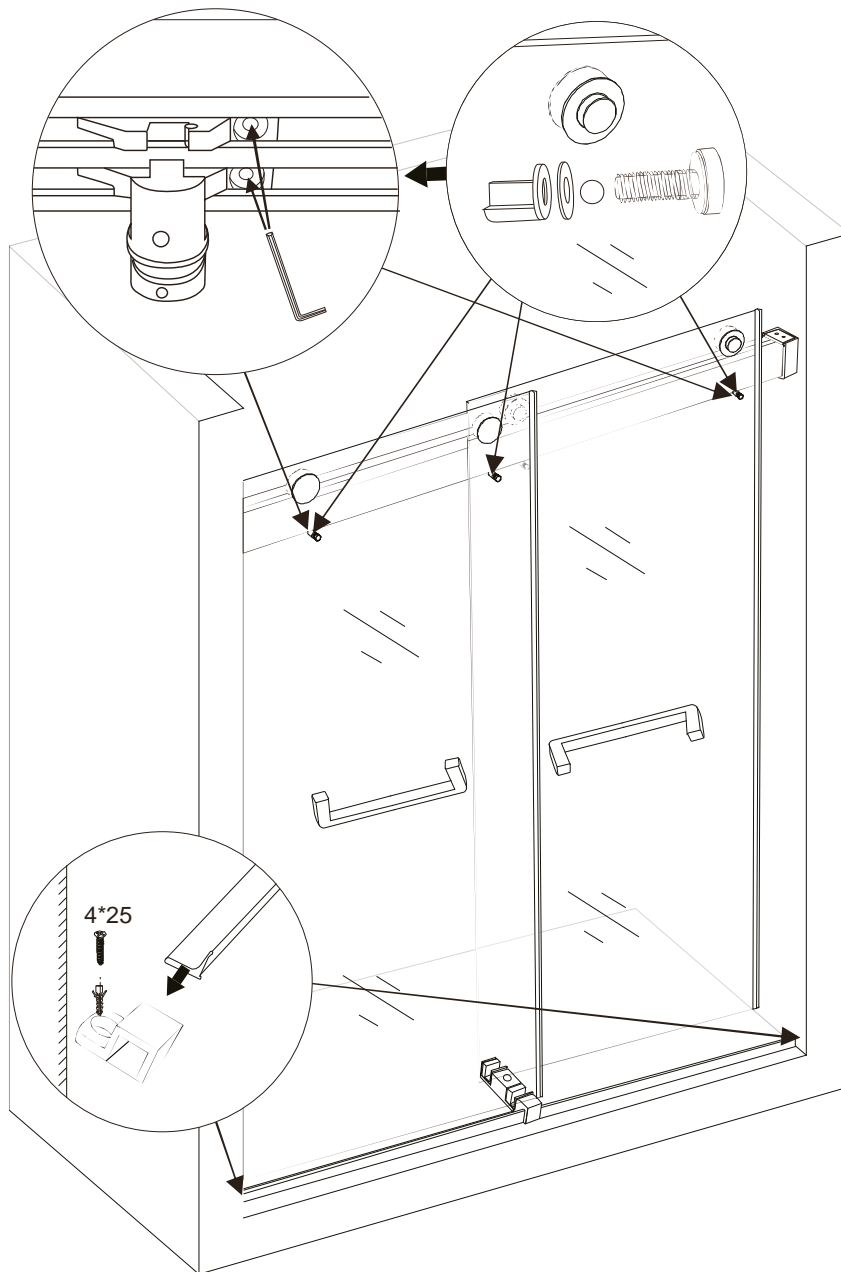
4. Cuelgue el conjunto de la puerta de vidrio (n.º 3) en el riel superior (n.º 2). Asegúrese de que los rodillos rueden sobre las vías del riel superior (#2). Luego deslice el borde inferior de la puerta de vidrio dentro de la ranura de la guía inferior (#5). Asegúrese de que el vidrio de la puerta esté vertical y que las guías inferiores (#5) estén centradas hacia la izquierda y hacia la derecha, luego marque las ubicaciones de los orificios para las guías inferiores como se muestra. Retire el vidrio de la puerta, taladre y aplique silicona en el orificio, luego inserte el anclaje de pared (#11).

Sostenga el umbral anti-salpicaduras (#14) contra el piso de la ducha, asegurándose de que el umbral esté nivelado. Luego coloque el bloque guía inferior (#5) en el umbral anti-salpicaduras (#14) y coincida con la posición del orificio.



5. Asegure el bloque guía inferior (n.º 5) al piso usando el tornillo M4x25 (n.º 13). Cuelgue el juego de las dos puertas de vidrio (n.º 3) en el riel guía superior (n.º 2) y luego deslice el borde inferior de la puerta de vidrio en la ranura del bloque guía inferior (n.º 5). Asegúrese de que el rodillo esté rodando contra la vía del riel guía superior

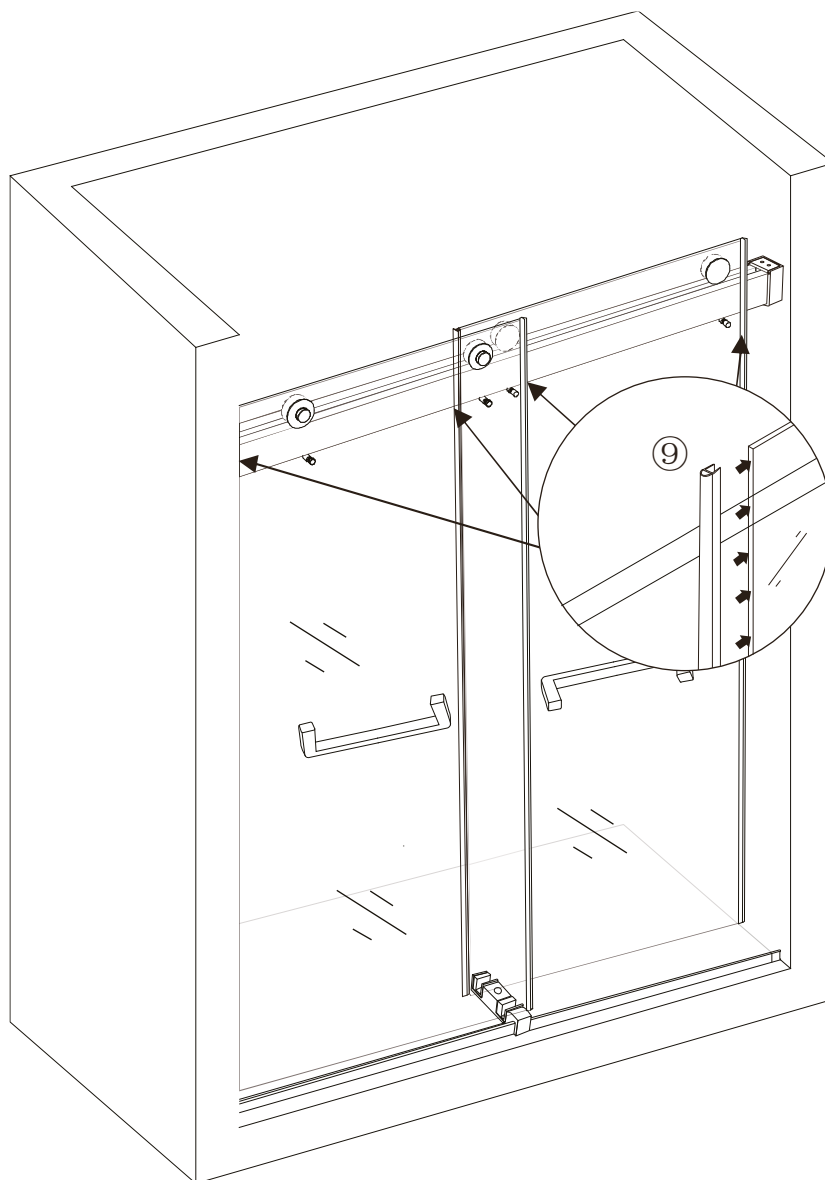


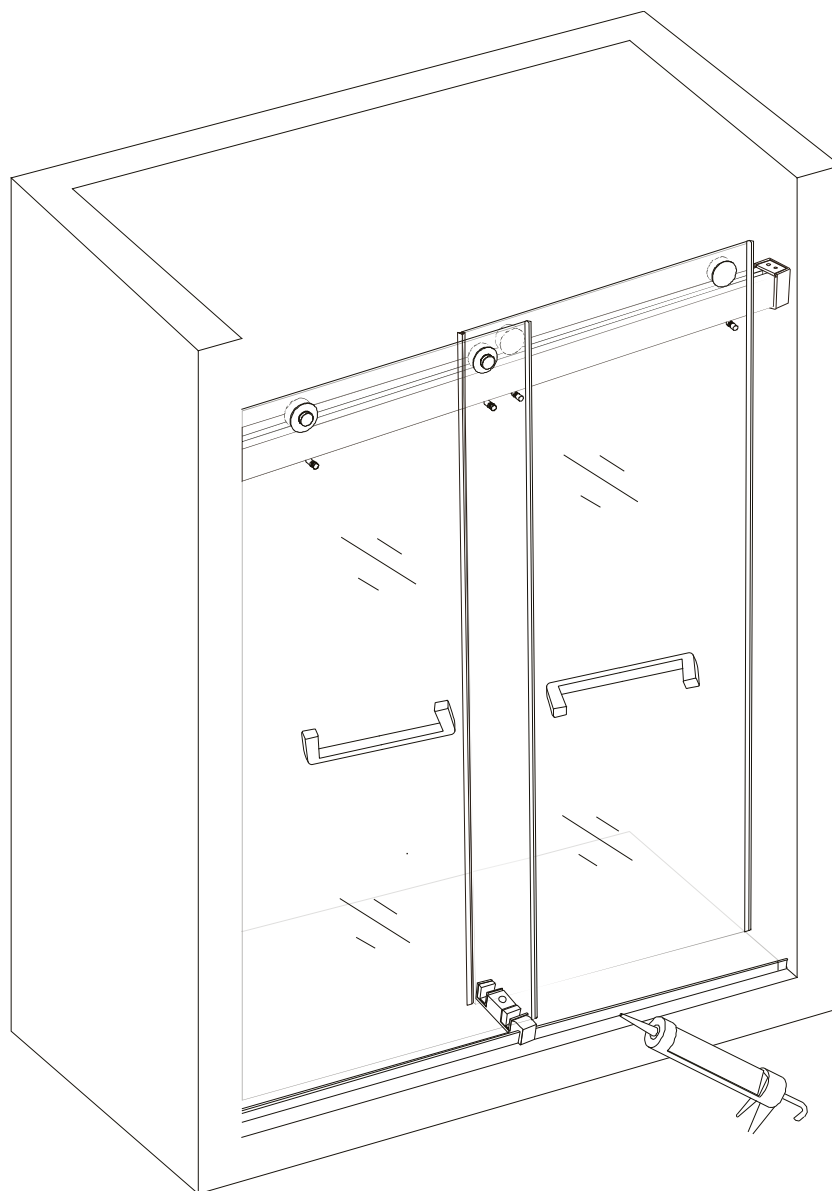


6. (1) Instale la perilla anti-salto (#7) en el vidrio de la puerta (#3). Asegúrese de que la junta transparente quede entre el vidrio y las partes metálicas de la perilla anti-salto (#7)

(2) Luego use el tornillo 4x25 (#13) para fijar el bloque de posicionamiento (#14) en ambos extremos del umbral antisalpicaduras (#14).

7. Deslice la tira de retención de agua (n.º 9) hacia las dos puertas de vidrio (n.º 3).





8. Aplique silicona sellante en las uniones entre el anti-salpicaduras y el piso.

PERMITA QUE LA SILICONA SEQUE DURANTE 24 HORAS ANTES DE USAR LA DUCHA,