

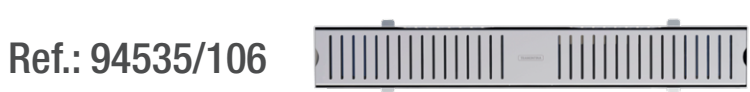
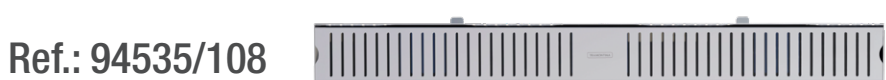
**TRAMONTINA**

**REJILLA SLIM**



# ACCESORIO REJILLA SLIM

TRAMONTINA



**ACERO INOXIDABLE**  
— AISI 304

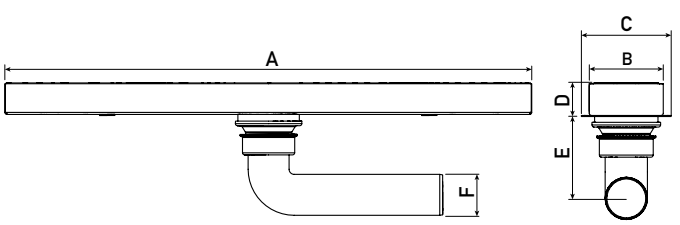
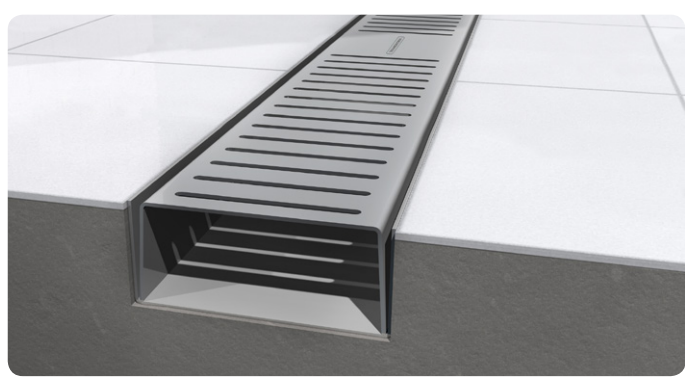
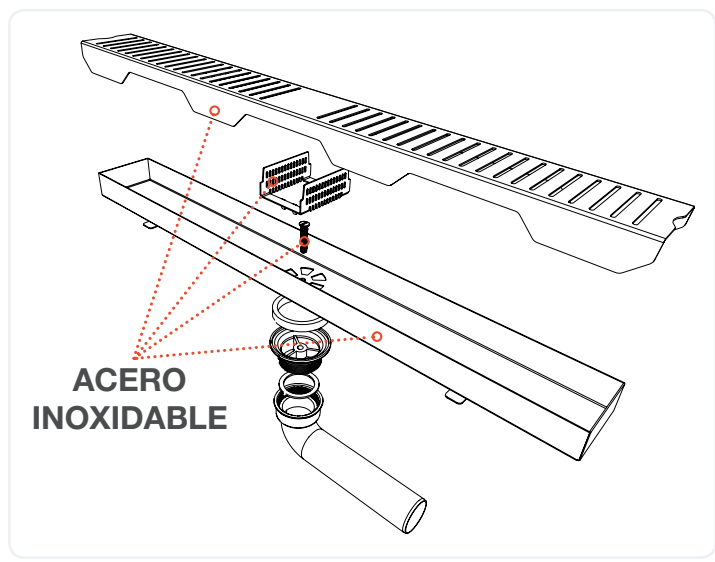
**ACABADO**  
— Scotch brite

**ESPESOR**  
— 1 mm

**FLUJO DE AGUA**  
— 44 L/min.

**COLADOR REMOVIBLE**

**INCLUIDO**  
— Válvula y codo con salida de  $\varnothing$  40 mm



**DIMENSIONES**

Ref.	A	B	C	D	E	F
94535/110	1000	70	85	33	107	40
94535/109	900					
94535/108	800					
94535/106	600					

