

Grifo Siena AQ53441-CR

Características:

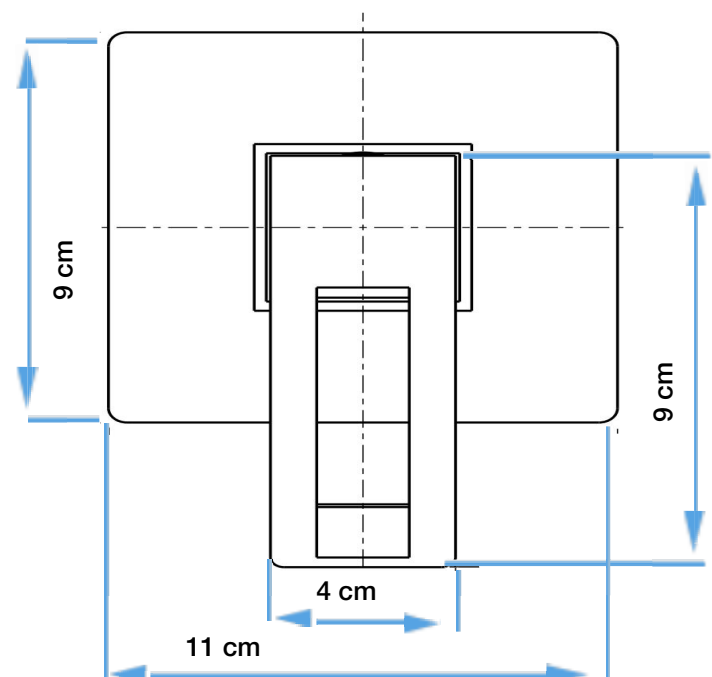
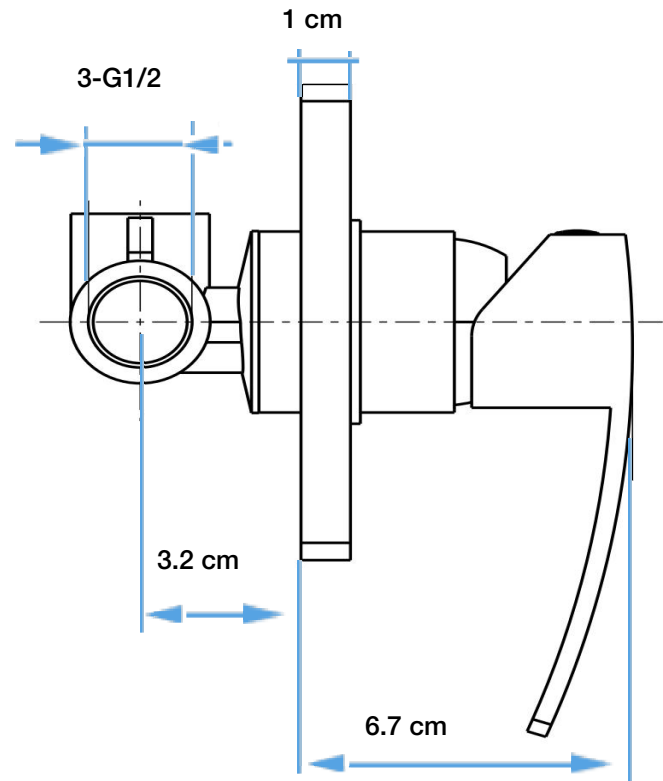
- Para Ducha
- Monomando
- Expuesto
- Material Laton
- Acabado Cromado
- Temperatura del agua 0 ~ 90° C
- Caudal Maxima: 0.04 mpa - 0.04 mpa

Recomendación de instalación:

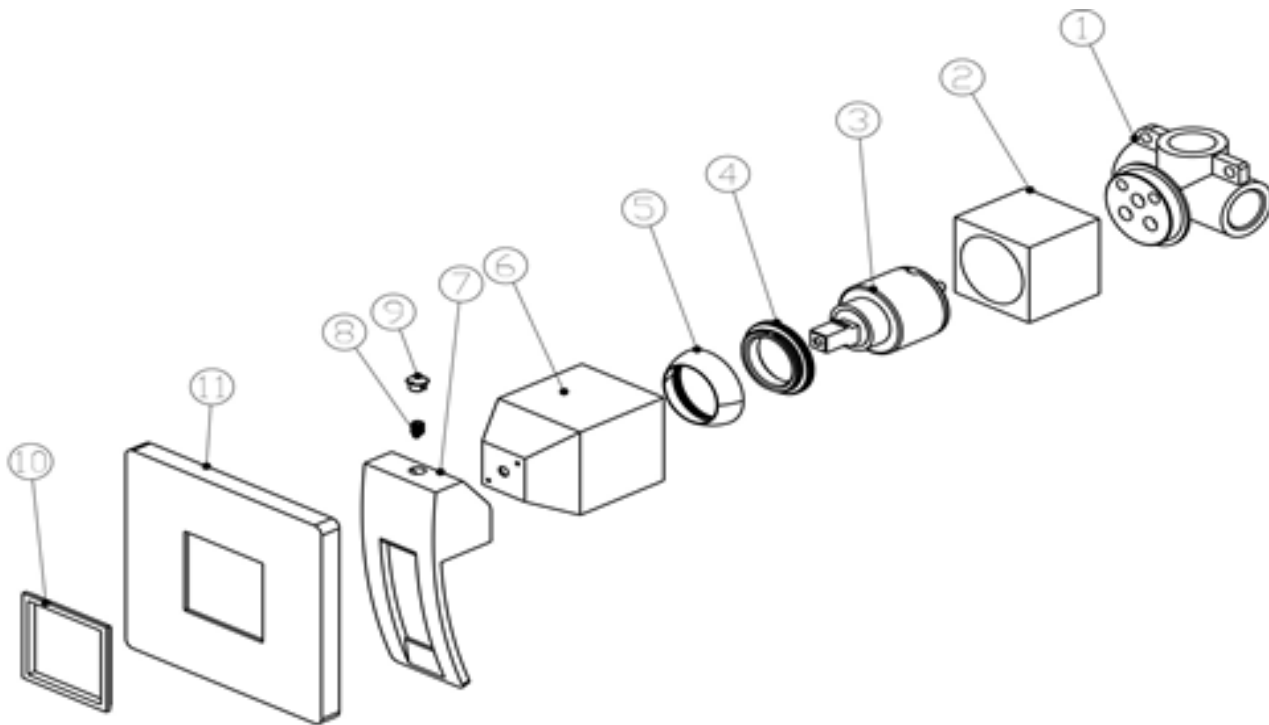
- Para evitar riesgos es necesario cortar el agua cerrando la llave de paso antes de instalar.
- Abra las llaves de paso y deje correr el agua durante dos minutos para evacuar posibles minerales y resto de obra alojados en la tubería. No omita este paso, ya que estas partículas podrían dañar los componentes internos de la grifería.

Recomendación de limpieza:

- Es recomendable la limpieza periódica para evitar los depósitos de cal.
- No aplicar detergentes que contengan ácido clorhídrico, fórmico o acético
- No utilizar utensilios abrasivos, como polvos abrasivos, esponjas o paño de microfibra.



Hoja de Repuestos



Componente	Descripcion	Material	Cantidad
11	Escudo Decorativo	Acero Inoxidable	1
10	Junta	Goma	1
9	Tapa del Tornillo	ABS	1
8	Anillo de Fijacion	Acero Inoxidable	1
7	Manubrio	Zinc	1
6	Escudo Protector	POM	1
5	Capuchon	ABS	1
4	Contratuerca	Laton	1
3	Cartucho	Ceramico	1
2	Envoltura Cartucho	Laton	1
1	Cuerpo de la Griferia	Laton	1