

Grifo Edimburgo AQ5777-CR

Características:

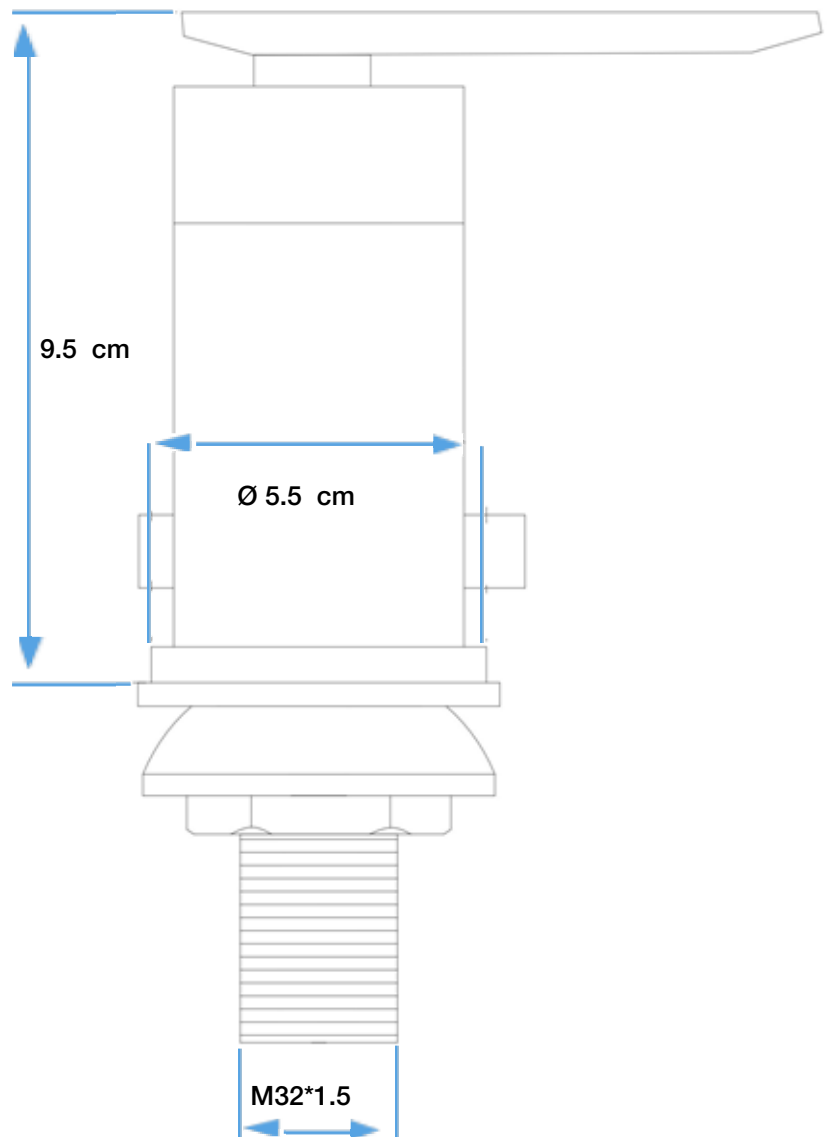
- Para Bidet
- Monomando
- Acabado en Cromado
- Temperatura del agua 0 ~ 90° C
- Caudal maximo: 0.04mpa - 0.4mpa

Recomendación de instalación:

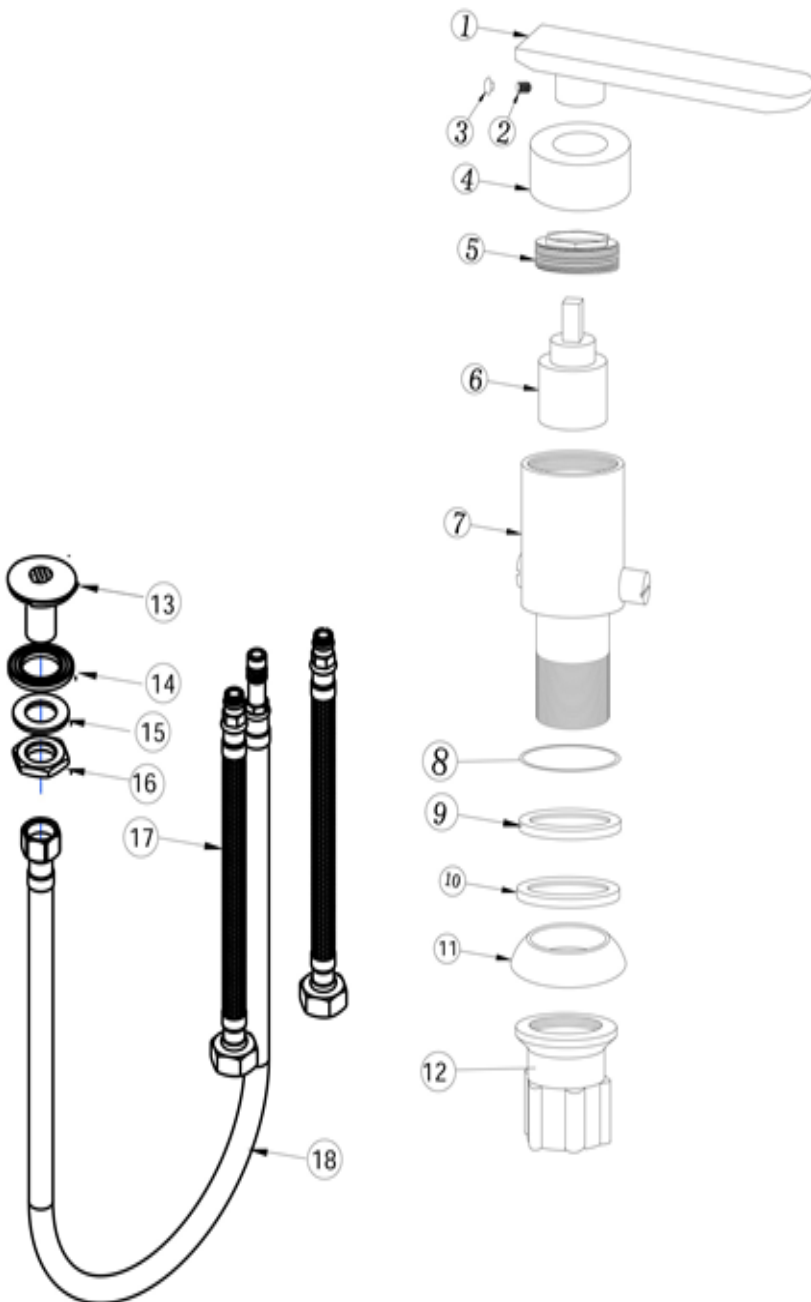
- Para evitar riesgos es necesario cortar el agua cerrando la llave de paso antes de instalar.
- Abra las llaves de paso y deje correr el agua durante dos minutos para evacuar posibles minerales y resto de obra alojados en la tubería. No omita este paso, ya que estas partículas podrían dañar los componentes internos de la grifería.

Recomendación de limpieza:

- Es recomendable la limpieza periódica para evitar los depósitos de cal.
- No aplicar detergentes que contengan ácido clorhídrico, fórmico o acético
- No utilizar utensilios abrasivos, como polvos abrasivos, esponjas o paño de microfibra.



Ficha de Repuesto



Componente	Descripcion	Cantidad
18	Manguera	1
17	Manguera Agua Fria & Agua Caliente	2
16	Contratuercas	1
15	Anillo	1
14	Anillo	1
13	Ducha	1
12	Tuerca Instalacion Rapida	1
11	Junta	1
10	Anillo	1
9	Plato Decorativo	1
8	Anillo O	1
7	Cuerpo de la Griferia	1
6	Cartucho	1
5	Contratuercas	1
4	Capuchon	1
3	Tapa Tornillo	1
2	Tornillo	1
1	Manubrio	1