

Grifo Edimburgo AQ5471W-CR

Características:

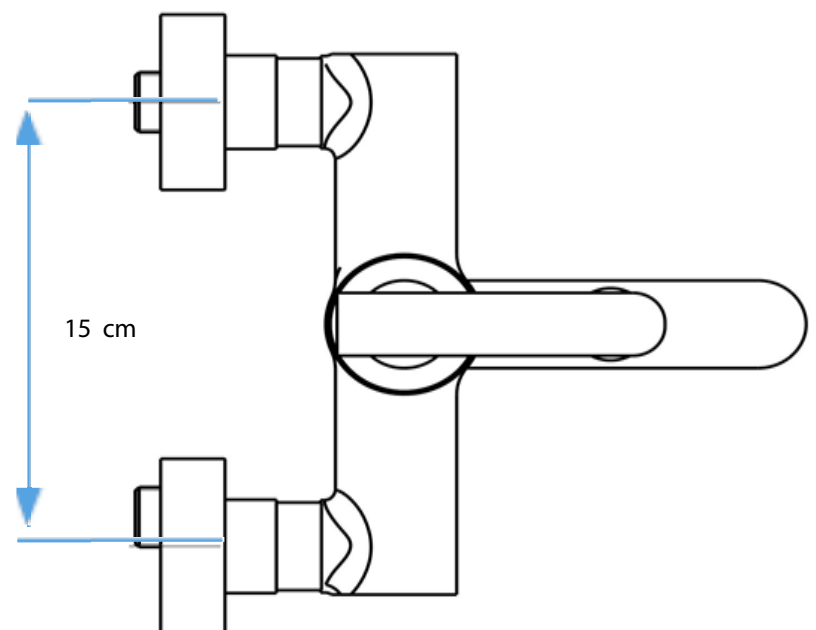
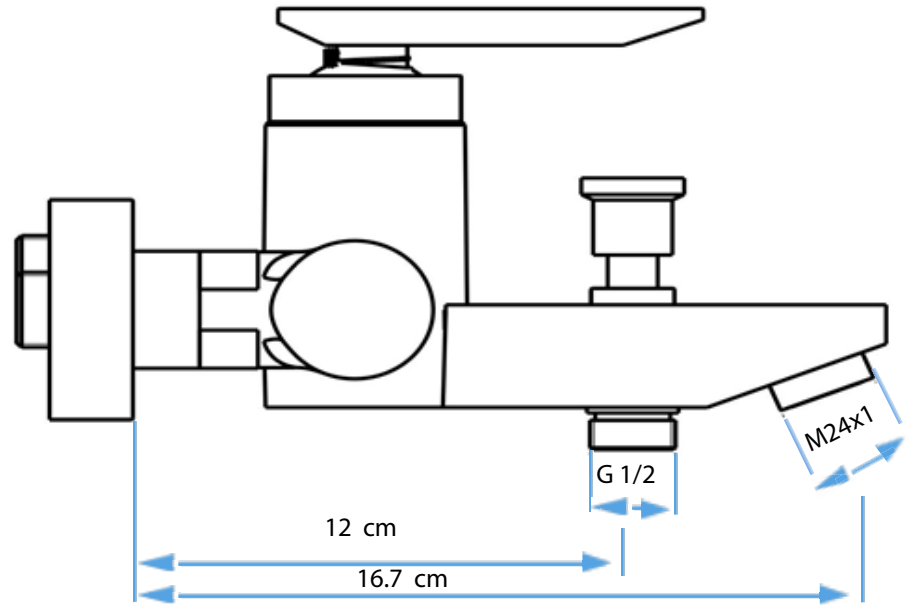
- Para Ducha-Bañera
- Expuesto
- Monomando
- Acabado en Cromado
- Temperatura del agua 0 ~ 90° C
- Caudal maximo: 0.04mpa - 0.4mpa

Recomendación de instalación:

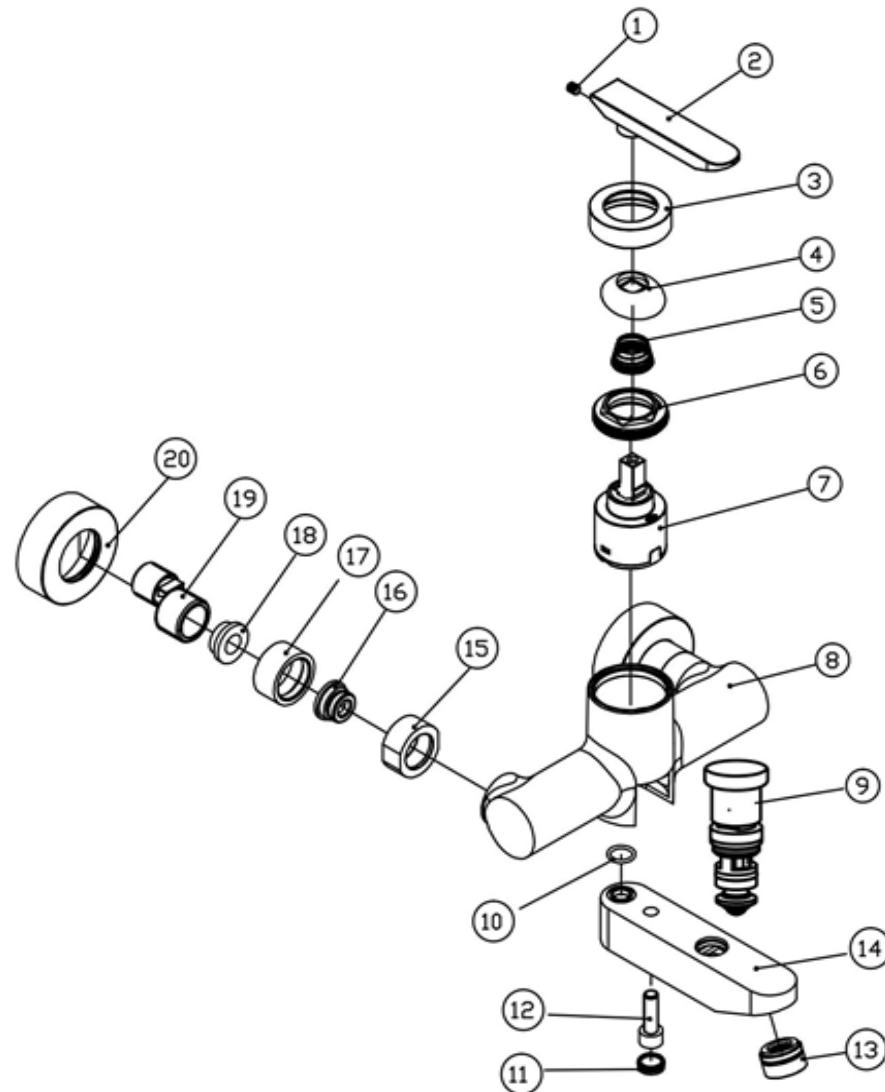
- Para evitar riesgos es necesario cortar el agua cerrando la llave de paso antes de instalar.
- Abra las llaves de paso y deje correr el agua durante dos minutos para evacuar posibles minerales y resto de obra alojados en la tubería. No omita este paso, ya que estas partículas podrian dañar los componentes internos de la grifería.

Recomendación de limpieza:

- Es recomendable la limpieza periódica para evitar los depósitos de cal.
- No aplicar detergentes que contengan ácido clorhídrico, fórmico o acético
- No utilizar utensilios abrasivos, como polvos abrasivos, esponjas o paño de microfibra.



Ficha de Repuesto



COMPONENTE	NOMBRE	MATERIAL	CANTIDAD
20	ESCUDO DECORATIVO	LATON	2
19	CONECTOR EXCENTRICO	LATON	2
18	AMORTIGUADOR	GOMA	2
17	ANILLO	LATON	2
16	CONECTOR	LATON	2
15	TUERCA HEXAGONAL	LATON	2
14	CANO GRIFERIA	LATON	1
13	AIREADOR	LATON	1
12	TORNILLO	ACERO INOXIDABLE	1
11	ANILLO O	GOMA	2
10	ANILLO O	GOMA	1
9	DESVIADOR	LATON	1
8	CUERPO DE LA GRIFERIA	LATON	1
7	CARTUCHO	CERAMICO	1
6	CONTRATUERCA	LATON	1
5	RESORTE	ACERO INOXIDABLE	1
4	ANILLO DECORATIVO	ABS	1
3	TAPA TUERCA	LATON	1
2	MANUBRIO	LATON	1
1	TORNILLO	ACERO INOXIDABLE	1