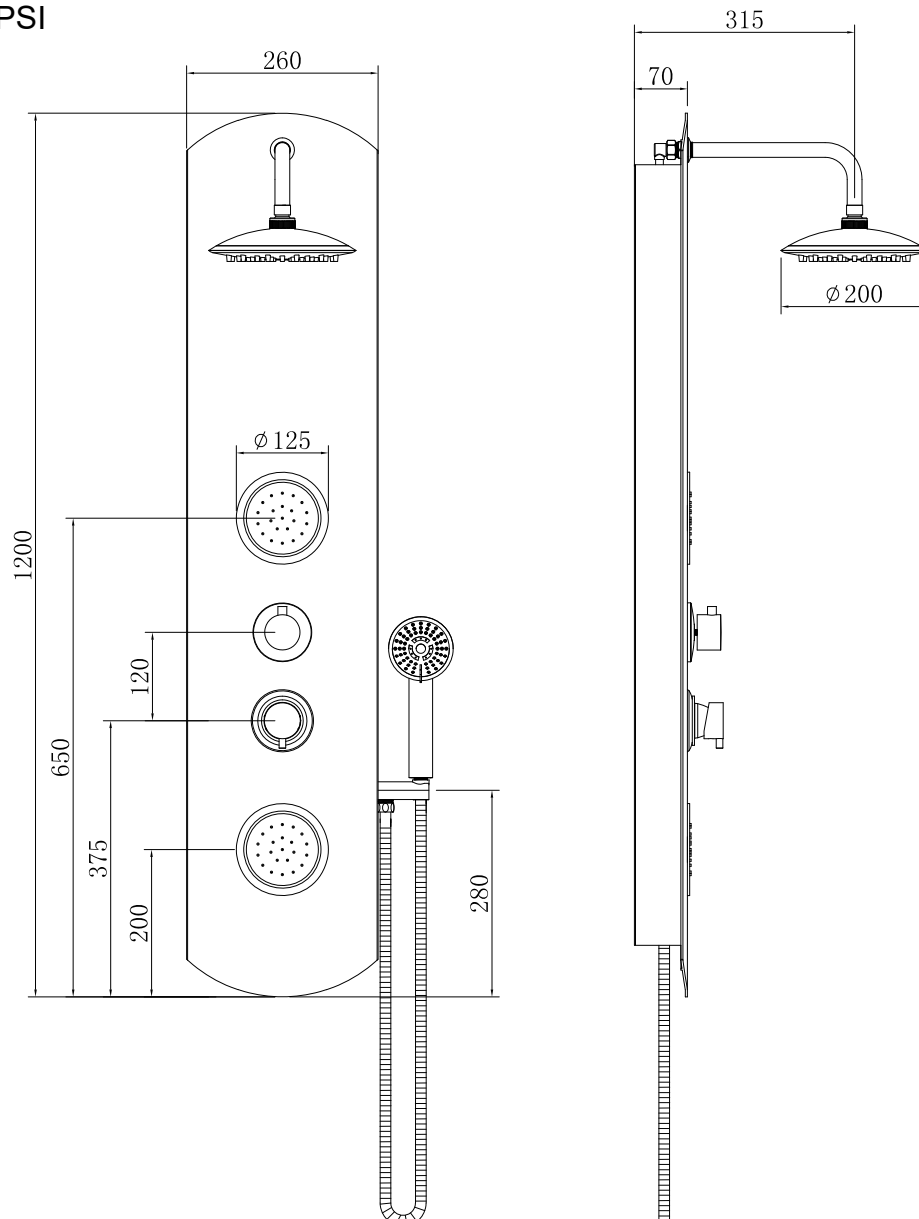


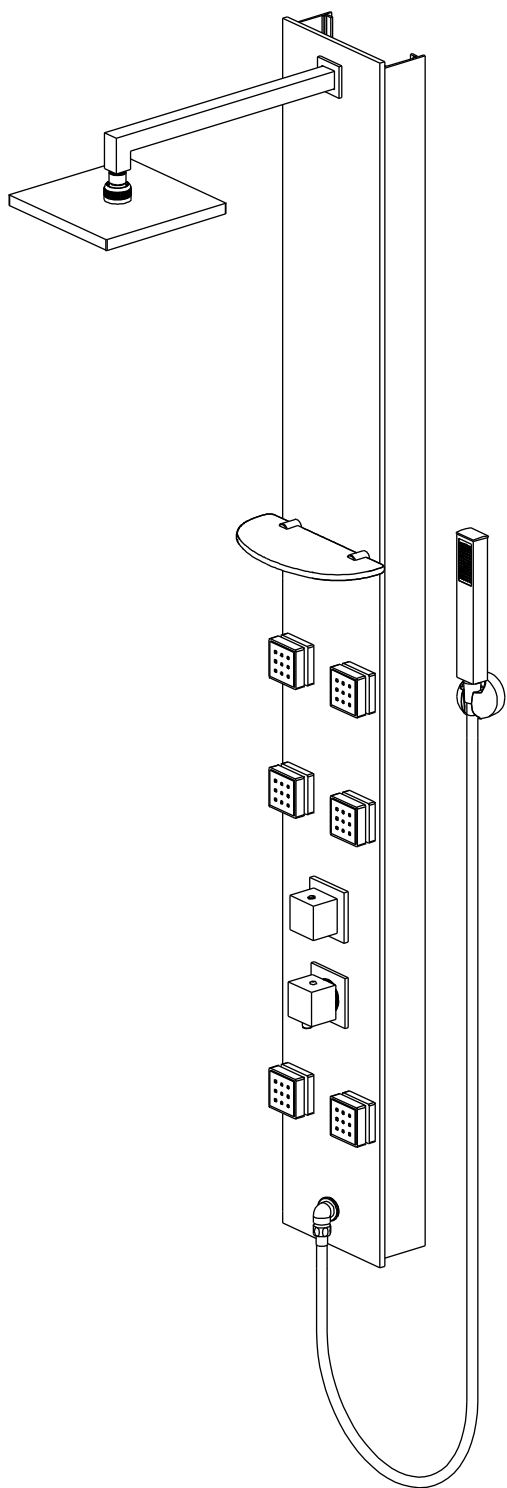
## Panel de Ducha Basauri

### ESPECIFICACIONES

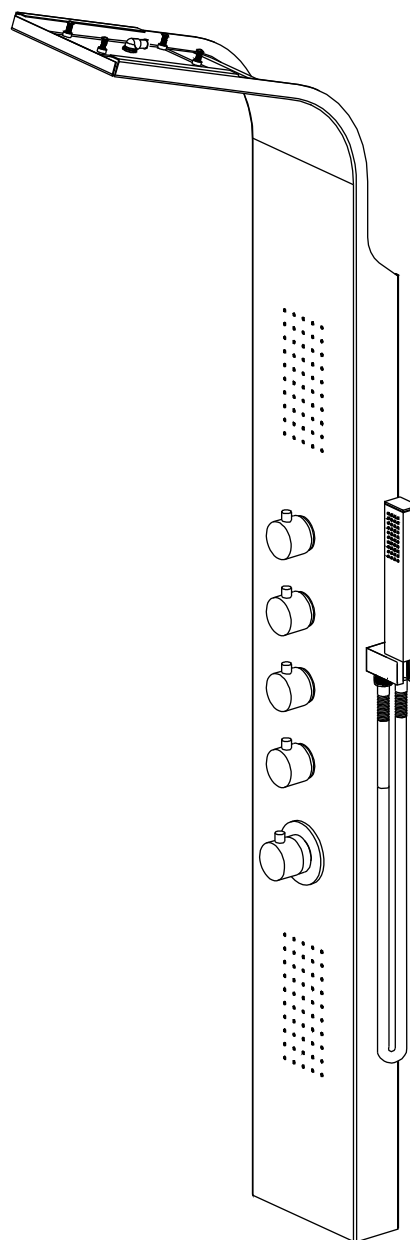
### AQ61101-W

- Material: PVC lacado blanco
- Color: Blanco
- Dimensiones: 1200\*260mm
- Cabeza de ducha 200mm Material ABS
- Ducha de Mano de tres funciones, Material ABS cromada
- Mezclador y desviador: Bronce, mecánico,
- Jets: ABS cromado,
- Presión Mínima de Trabajo: 30PSI
- Presión Máxima: 74.5 PSI





A



B

