

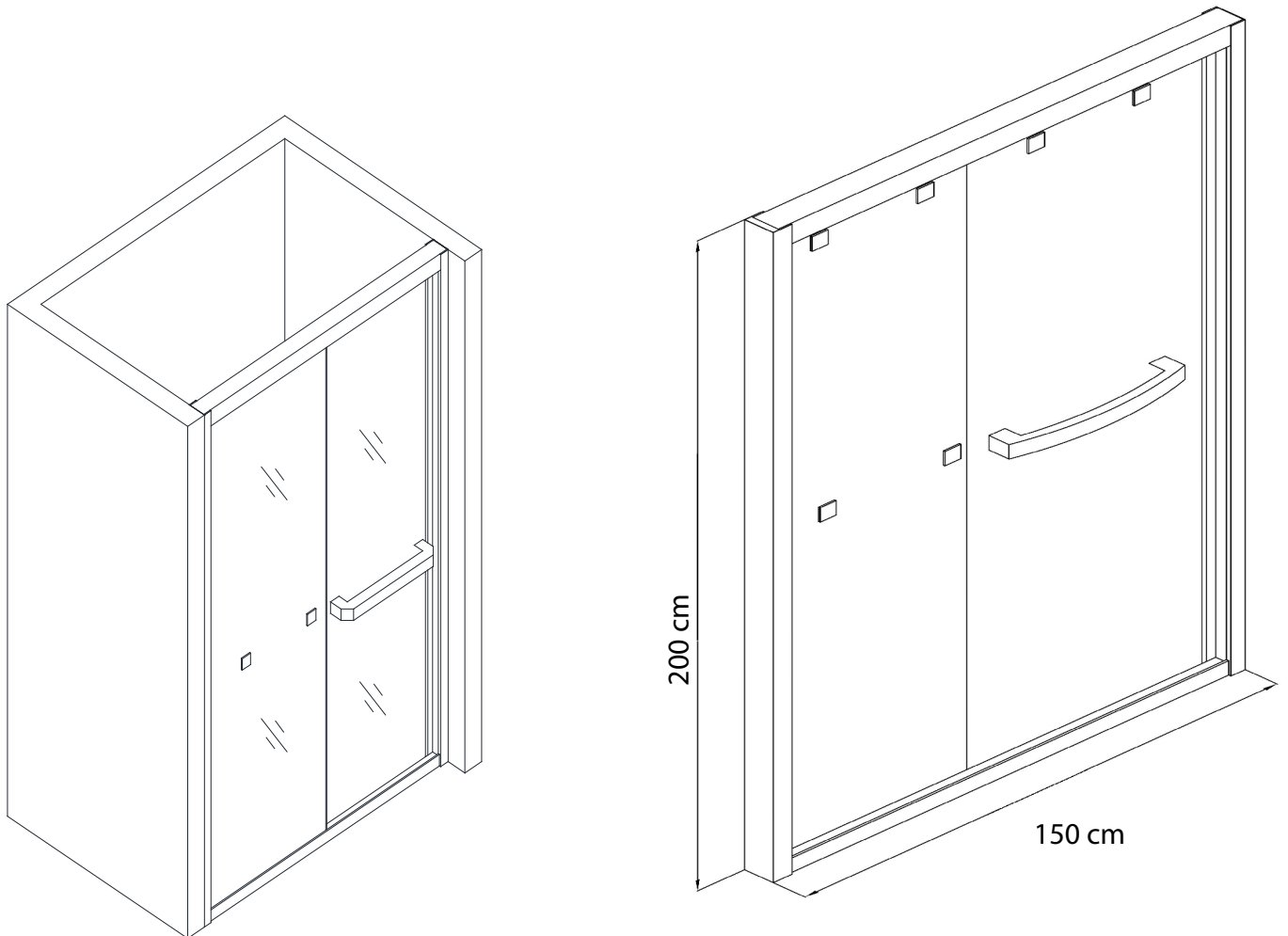
Manual de Instalación Puerta de Ducha Fort Worth

AQ67786-GL

Para la instalación y uso correcto de este producto, por favor lea este manual cuidadosamente antes

De iniciar la instalación.

Por favor mantenga este manual.



Puerta de ducha

Vidrio templado 8mm

Perfiles en acero inoxidable

DIMENSION : 150 x 200 CM

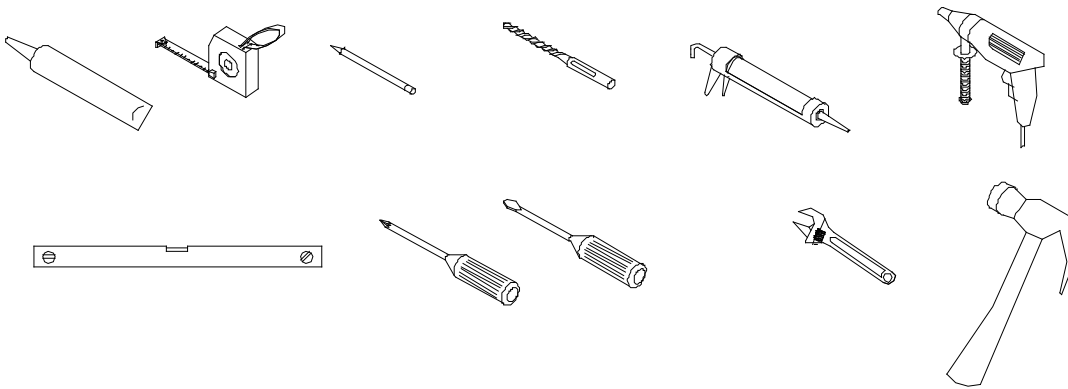
La información contenida en este manual está sujeta a cambio sin notificación.

1. Preparación :

1). Por favor lea este manual cuidadosamente antes de la instalación y verifique que todas las partes y componentes estén completos y en buenas condiciones,

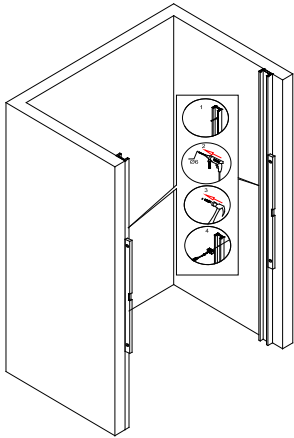
2). Herramientas de instalación (no incluidas): silicona, cinta métrica, lápiz taladro $\varnothing 3\text{mm}$, segueta, llave, nivel, destornillado de pala, destornillador en cruz, martillo de goma y chazos,

3). Si hay películas protectoras sobre los vidrios, remuévalas cuidadosamente.

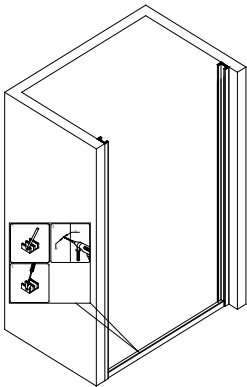


2. PASOS DE INSTALACION

A. Primero, fije el perfil lateral a la pared según la figura acá abajo

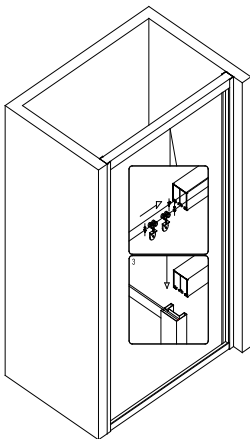


3. Luego, fije el perfil a piso según la figura.

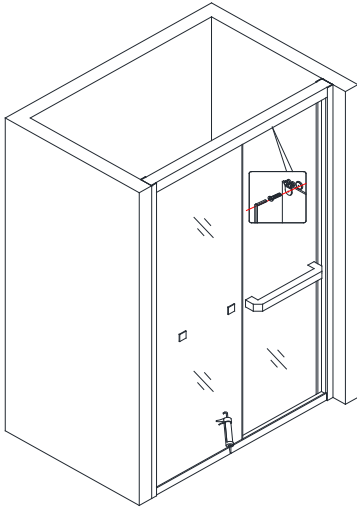


C. Inserte el perfil de ajuste del vidrio corredizo en el perfil horizontal, y luego instale los tapones, rodante, otro rodante y tapones en el perfil horizontal,

Finalmente conéctelo con el panel lateral según la figura.,



- D. Cuelgue el vidrio corredizo en los rodantes e instale el manubrio. Adicione silicona en los espacios entre el perfil, la pared y el piso, según la figura.



3. Mantenimiento:

- 1). Mantenimiento del vidrio templado: use una esponjilla suave con detergente neutral para remover manchas o grasa, No use brilladores, acetonas u otras soluciones,
- 2). Mantenimiento de los perfiles de aluminio: Use una esponja de espuma suave con detergente neutral, No use ningún tipo de brillador de metales, o sustancias corrosivas como ácidos o alcohol, que pueden dañar la terminación y producir corrosión,
- 3). Mantenimiento de los rodantes:
 - a. Adicionar aceite lubricante para partes metálicas. Para mantenerlos en buenas condiciones, por mas tiempo.
 - b. Ajuste los tornillos de los rodantes, de manera regular asegurando así su fácil movimiento