

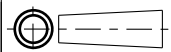
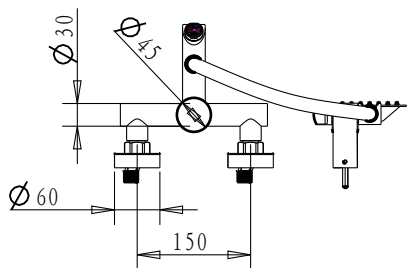
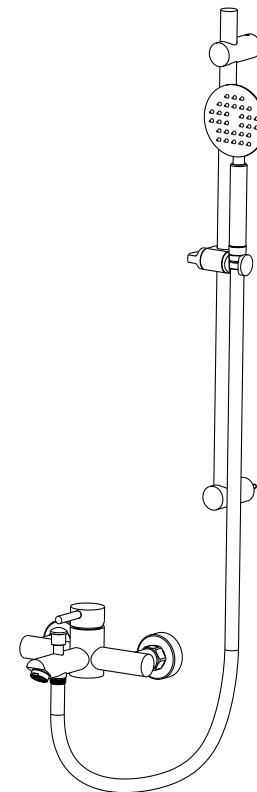
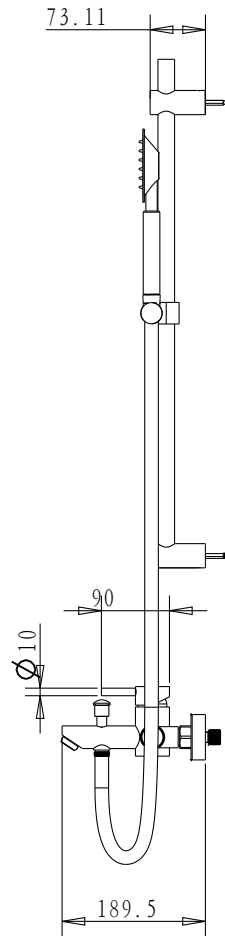
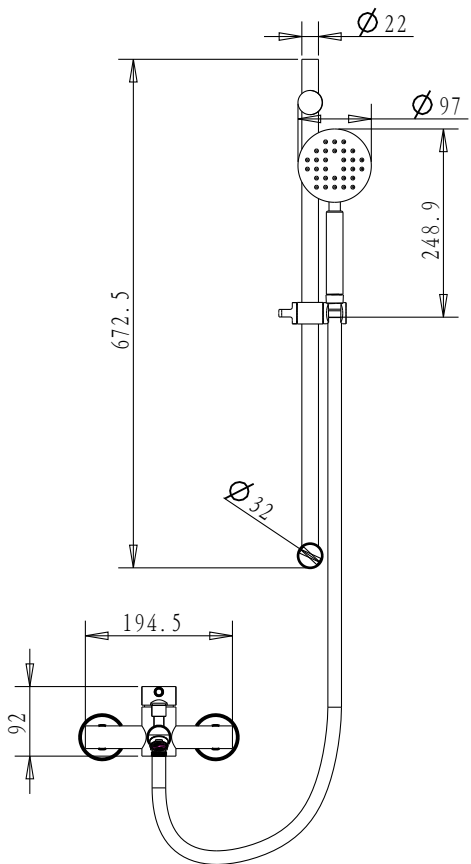
加工秒数:

装夹次数:

钻孔个数:

焊接次数:

其它:



P R T

ZT-

借(通)用件登记

描 图

描 校

旧底图总号

底图总号

签 字

日 期

路径:

标记	处数	更改文件号	签 字	日 期
设 计		邓子荣	标准化	
校 对			批 准	
审 校			版 本	A
工 艺			日 期	31-May-19

BA520S

材料: 304

图 号

ZT-

图样标记

用量/台

单重/毫克

比 例

S

\*

mbr.pro\_mq\_mass

0.029

共 1 页

第 1 页

健 派 卫 浴