

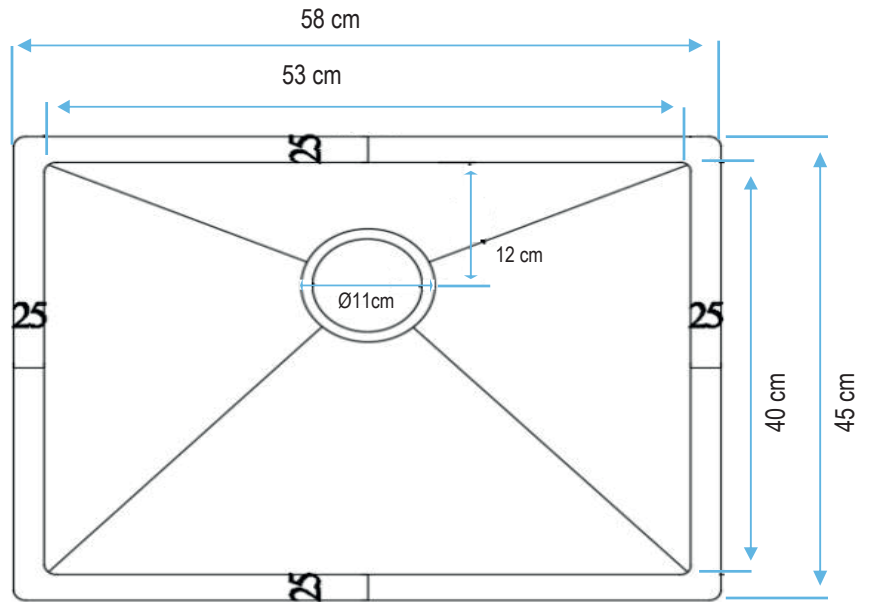
Fregador AQ82101-SS

Características

- Sistema Integrado Antirruido
- Material: Acero Inoxidable 304
- Espesor: 1.2 mm
- Sin agujero para grifo
- Terminado : Satin

Dimensiones

- **Exterior:** 58 x 45 cm
- **Profundidad:** 23 cm



Recomendación de limpieza:

- Instale al final del proceso si la obra es nueva.
- Evite dejar restos orgánicos (cáscaras por ejemplo) en la cuba o secador por mucho tiempo.
- No vierta materiales o líquidos corrosivos como pinturas o diluyentes.
- No corte alimentos sobre él pues puede dañar el acero inoxidable.
- Para limpiar, utilice agua fría o una disolución suave de detergente junto a una esponja.
- Para secar y lograr el brillo deseado utilice un paño seco.

