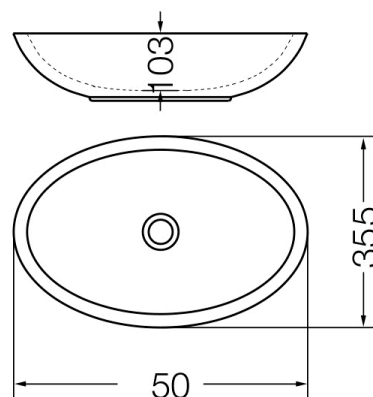


NUEVO PRODUCTO



CARACTERÍSTICAS GENERALES

DESCRIPCIÓN GENÉRICA: Bacha Citera Terra
Cód: LWZF T | Cód SAP: CTR-BH-026-TI

MATERIAL: Porcelana Sanitaria

Se aconseja la utilización de griferías FV.

NORMAS APLICABLES:

Ferrum fabrica sus productos bajo normas ambientales ISO 14001

COLORES DISPONIBLES: Terra

GARANTÍA PORCELANA SANITARIA: 10 años por defectos de fabricación. Excluye daños ocasionados por roturas, uso inadecuado, instalaciones deficientes o el uso de limpiadores abrasivos.

CARACTERÍSTICAS TÉCNICAS

PESO: 7,90 kg

Por ser un producto de porcelana sanitaria deberá tenerse en cuenta que las medidas podrán sufrir una variación de +/- 6,5%

Instale el producto de acuerdo al instructivo de instalación y siga las instrucciones que se indican en el mismo

