

## Grifo Alicante AQ531051-CR

### Características:

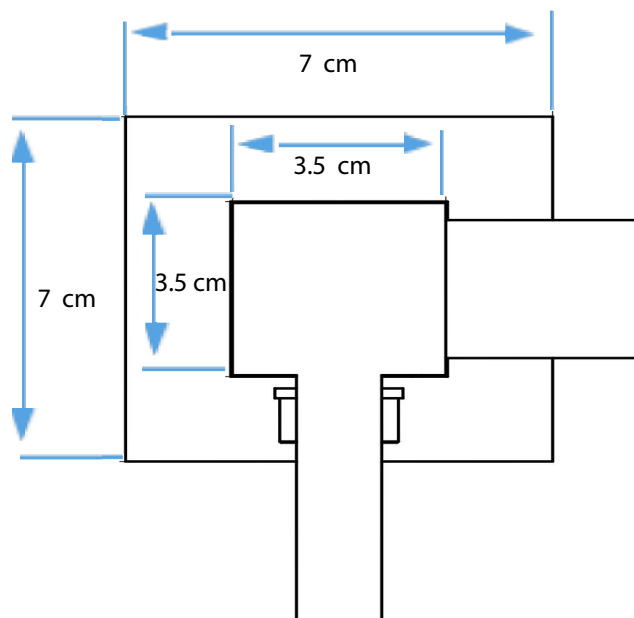
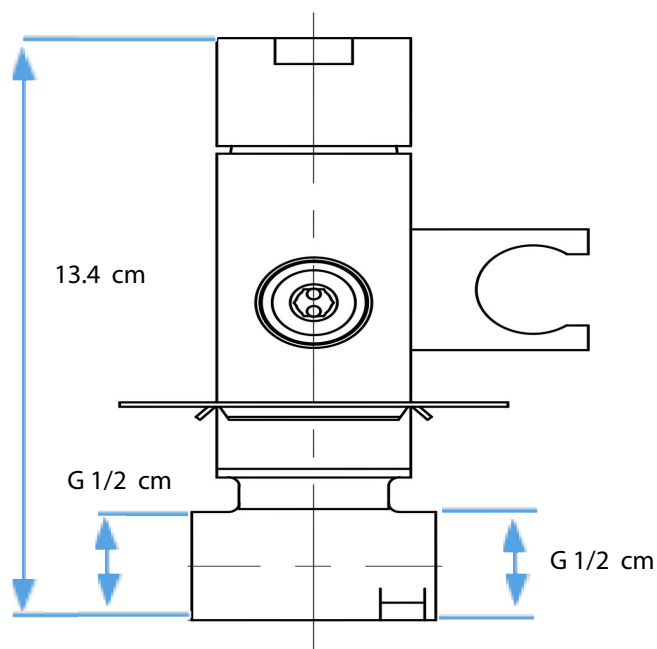
- Para Ducha
- Empotrado
- Material: Latón
- Monomando
- Acabado en Cromado
- Temperatura del agua 0 ~ 90° C
- Caudal máximo: 0.04mpa - 0.4mpa

### Recomendación de instalación:

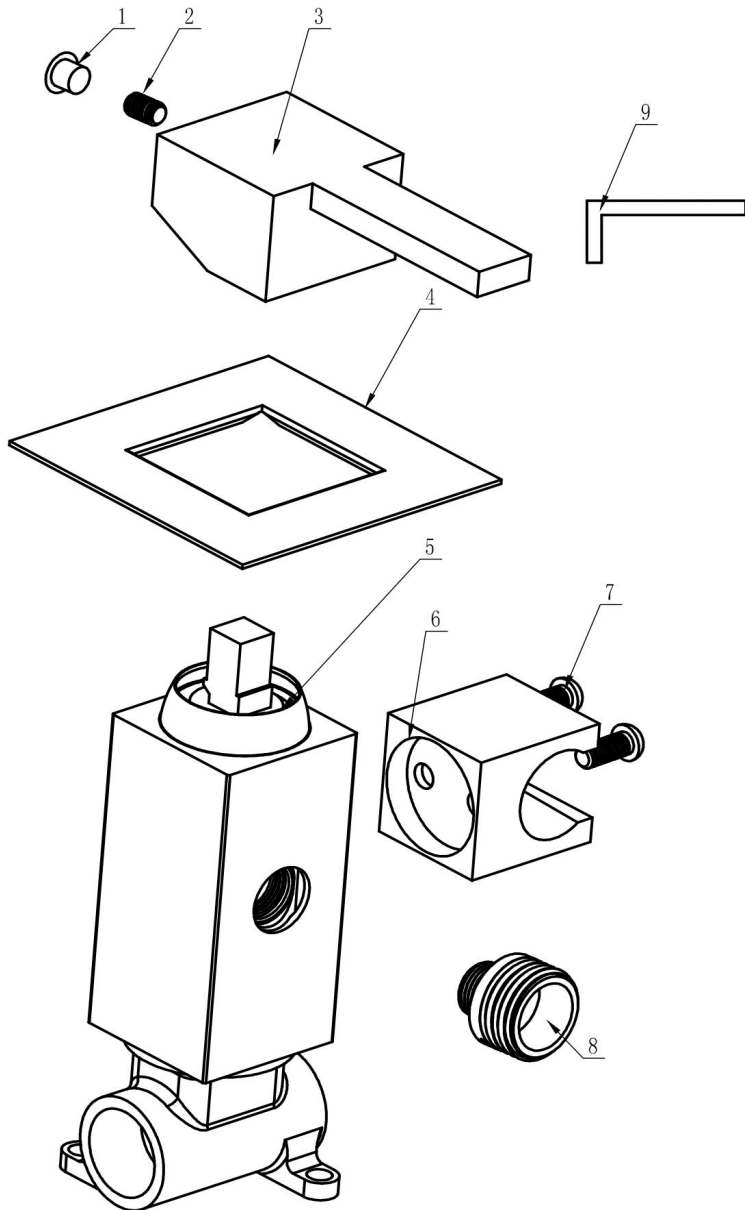
- Para evitar riesgos es necesario cortar el agua cerrando la llave de paso antes de instalar.
- Abra las llaves de paso y deje correr el agua durante dos minutos para evacuar posibles minerales y resto de obra alojados en la tubería. No omita este paso, ya que estas partículas podrían dañar los componentes internos de la grifería.

### Recomendación de limpieza:

- Es recomendable la limpieza periódica para evitar los depósitos de cal.
- No aplicar detergentes que contengan ácido clorhídrico, fórmico o acético
- No utilizar utensilios abrasivos, como polvos abrasivos, esponjas o paño de microfibra.



## Ficha de Repuesto



9	Llave	1
8	Junta	1
7	Tornillos	2
6	Soporte	1
5	Cuerpo del Grifo	1
4	Escudo Decorativo	1
3	Manubrio	1
2	Tornillo Hexagonal	1
1	Tapón	1