

## Inodoro de Una Pieza

### AQ4242R-W

### HURÓN

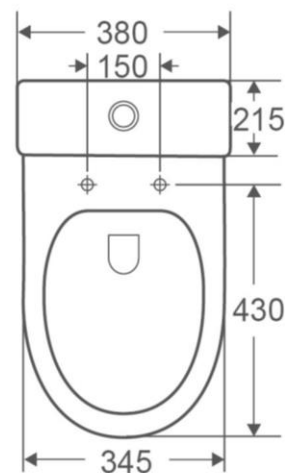
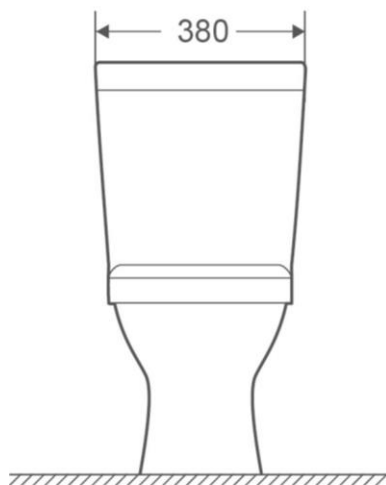
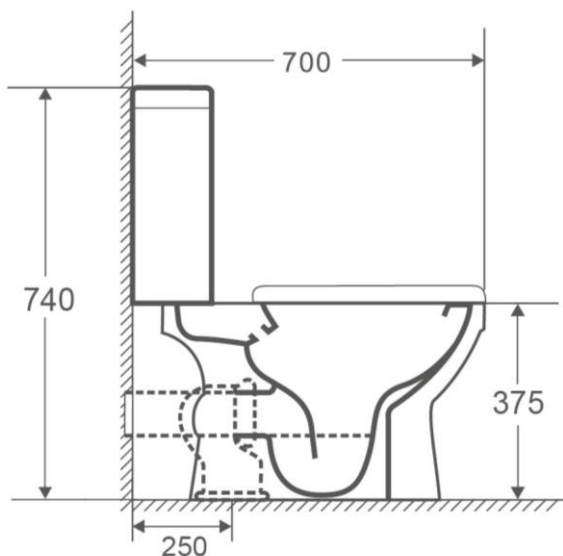
#### Especificaciones

- Inodoro de Dos Pieza
- Forma: Redondo
- Tipo de Descarga: De Empuje
- Sistema de Doble Descarga
- Trampa Esmaltada
- Material: Porcelana Vitrificada
- Distancia de Instalación: S-trap 250mm
- Acabado: Brillante
- Color: Blanco
- Asiento con Cierre Suave



#### Recomendaciones de Limpieza

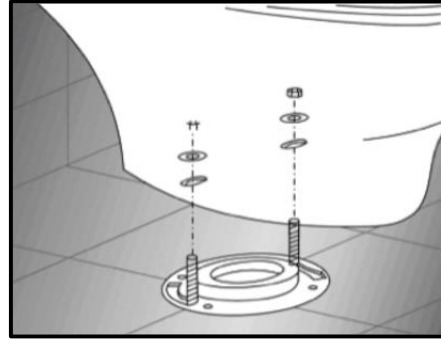
- Para preservar la superficie pulida, este producto se debe limpiar con un paño suave.
- No utilice Limpiadores abrasivos, como: amoníaco.
- Si se producen rasguños accidentales, abrasiones o quemaduras, el acabado de la superficie puede ser restaurado mediante un pulido suave.



## Recomendaciones de Instalación

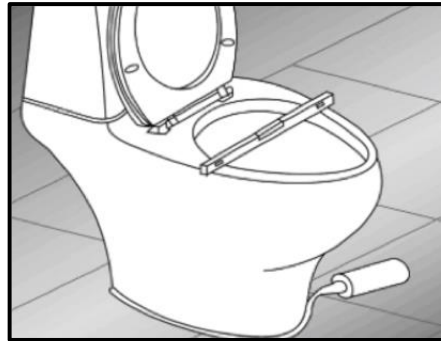
### Instalación del Inodoro

- Coloque el inodoro sobre la brida de PVC. Asegure que el orificio de drenaje del inodoro esté alineado.
- Los tornillos deben pasar por dos agujeros en la base del inodoro. Apriete con una llave las dos tuercas para fijar el inodoro.
- **Precaución:** No apriete demasiado las tuercas, ya que podrían romper el inodoro.



### Revisión de Nivel de Agua y Sellado

- Terminada la instalación del inodoro, verifique el nivel de agua. Luego debe sellar la base del inodoro con silicona o cemento blanco.



### Instalación de la Manguera de Abasto

- Fije un extremo de la manguera a la llave de ángulo o válvula de paso y el otro extremo a la válvula de llenado del inodoro. Asegure que haya quedado fija, sin filtraciones.

