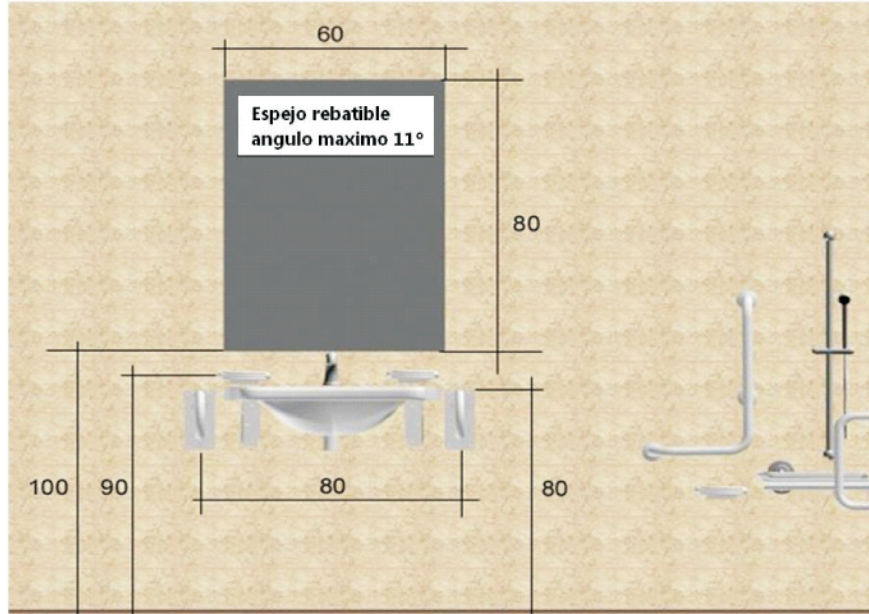


## Zona del lavatorio



## LINEA ESPACIO

Espacio libre de 1 mt. delante.

Parte inferior del lavatorio sin obstáculos.

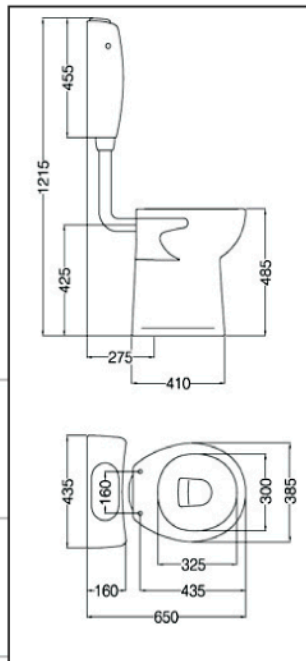
Grifería mono comando con mango extendido o grifería electrónica.

Accesorios como jaboneras, toalleros, porta vaso y cepillos a 0,9 mt. del piso.

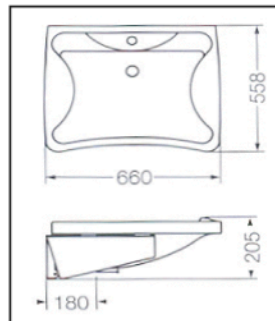
Una percha a 1,2 mt. del piso.

Espejo rebatible a 1 mt. del piso.

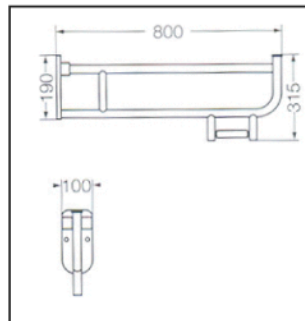
## Inodoro con deposito



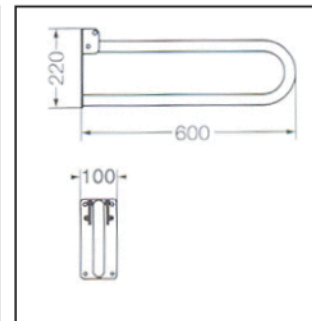
## Lavatorio



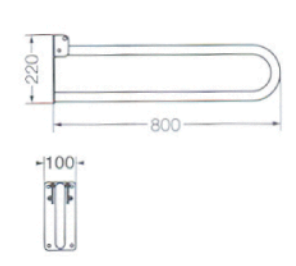
## Barral con portarrollo



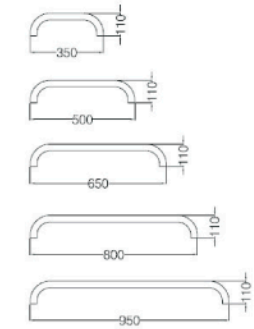
## Barral rebatible 60



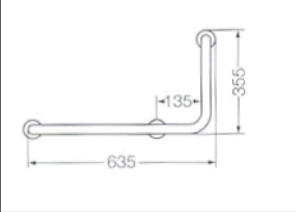
## Barral rebatible 80



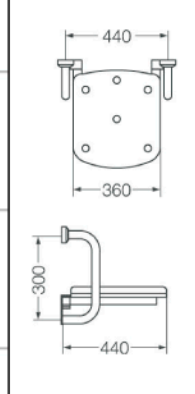
## Barrales fijos rectos



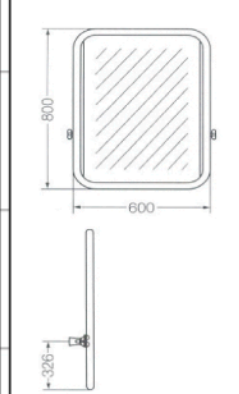
## Barral fijo tipo L



## Silla rebatible



## Espejo basculante



## Complementos - Asiento

