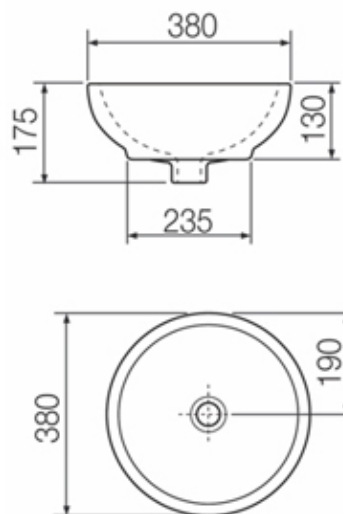


NUEVO PRODUCTO



CARACTERISTICAS GENERALES

DESCRIPCIÓN GENÉRICA: Bacha Tori Vasija Redonda Ø 380 mm
Cód: L242K | Cód SAP: TOR-BH-045-MV

MATERIAL: Porcelana Sanitaria

Se aconseja la utilización de griferías FV.

NORMAS APLICABLES:

Ferrum fabrica sus productos bajo normas ambientales ISO 14001

COLORES DISPONIBLES: Marmolado Verde

GARANTÍA PORCELANA SANITARIA: 10 años por defectos de fabricación. Excluye daños ocasionados por roturas, uso inadecuado, instalaciones deficientes o el uso de limpiadores abrasivos.

CARACTERISTICAS TECNICAS

PESO: 5,90 kg

Por ser un producto de porcelana sanitaria deberá tenerse en cuenta que las medidas podrán sufrir una variación de +/- 6,5%

Instale el producto de acuerdo al instructivo de instalación y siga las instrucciones que se indican en el mismo

