

## Grifo Setubal AQ511891PE-CR

### Características

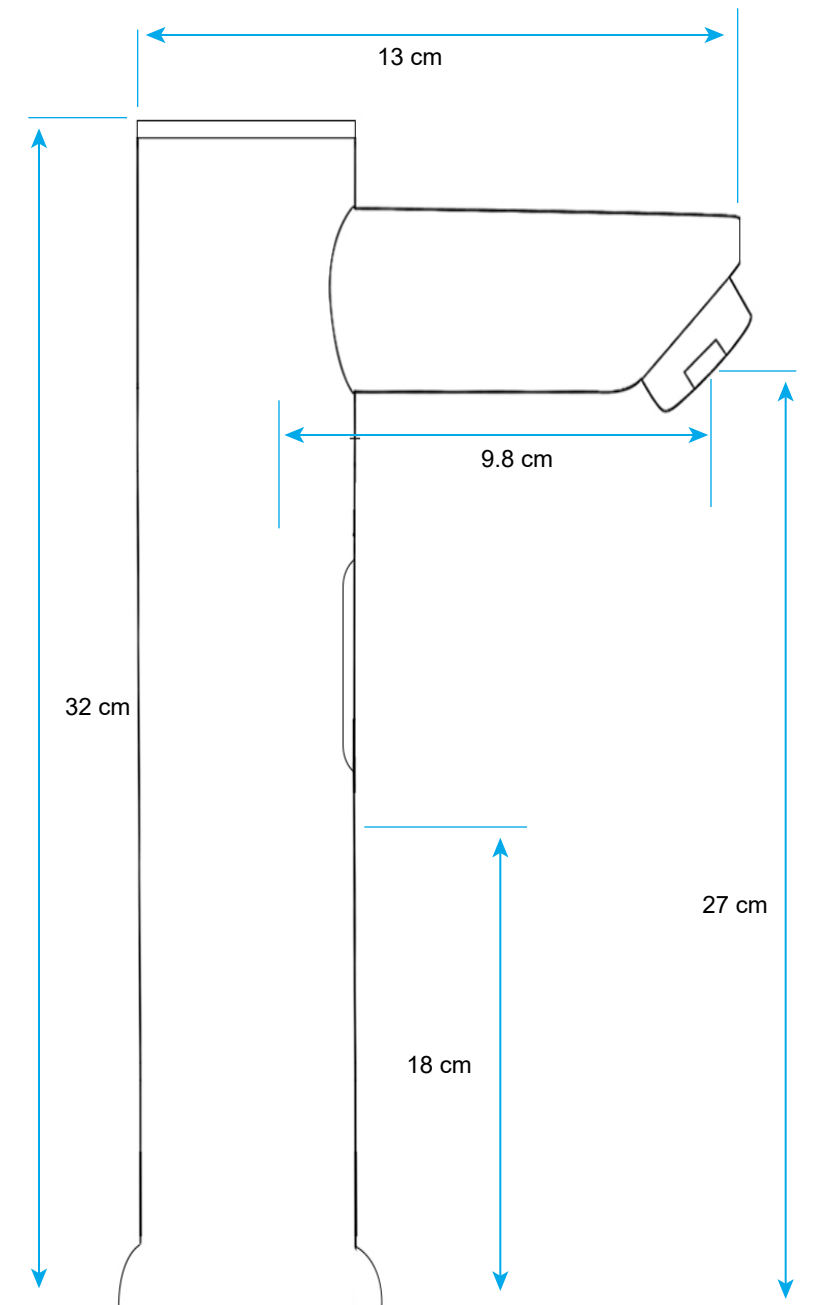
- Para Lavamanos
- Sensor Alto
- Material: Bronce
- Funcionamiento AC/DC
- Acabado en Cromado
- Voltaje 220 vI

### Recomendación de instalación:

- Para evitar riesgos es necesario cortar el agua cerrando la llave de paso antes de instalar.
- Abra las llaves de paso y deje correr el agua durante dos minutos para evacuar posibles minerales y resto de obra alojados en la tubería. No omita este paso, ya que estas partículas podrían dañar los componentes internos de la grifería.

### Recomendación de limpieza:

- Es recomendable la limpieza periódica para evitar los depósitos de cal.
- No aplicar detergentes que contengan ácido clorhídrico, fórmico o acético.
- No utilizar utensilios abrasivos, como polvos abrasivos, esponjas o paños de microfibra.



MODELO	GRIFO AUTOMATICO	ESPECIFICACIONES
ALIMENTACION	DC6A(AC220V)	AC/DC
Consumo	$\leq 0.5\text{mW}$	Cuatro baterías alcalinas puede trabajar por 2 años 300 veces /día
Distancia Sensor	15-30 cm después de test en fabrica de acuerdo a tarjeta inductiva estándar .	Se puede ajustar la distancia después de instalación en un rango de 10-15cm
Presión de Agua	0.1-0.6Mpa	
Temperatura	0.1-45. C	
Diámetro Conexión	G1/2" (DN15)	