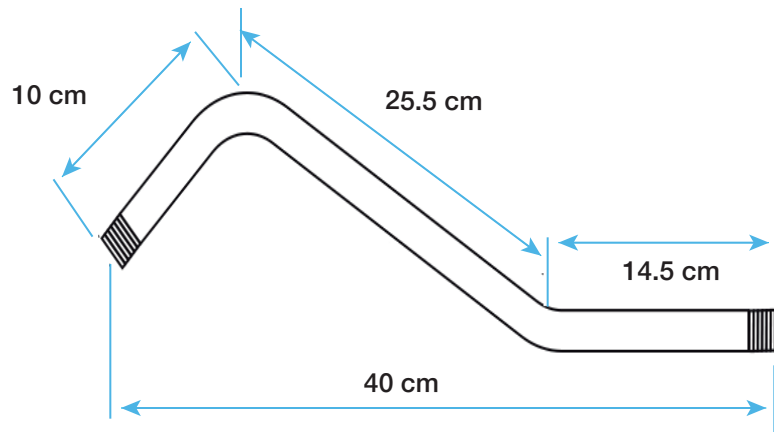


## Cabezal de Ducha Pozzuoli AQ5D334-CR AQ5D334-N



- Material: Bronce
- Acabado: Cromado, Negro
- Presion de trabajo 0.5 - 0.8 mpa

