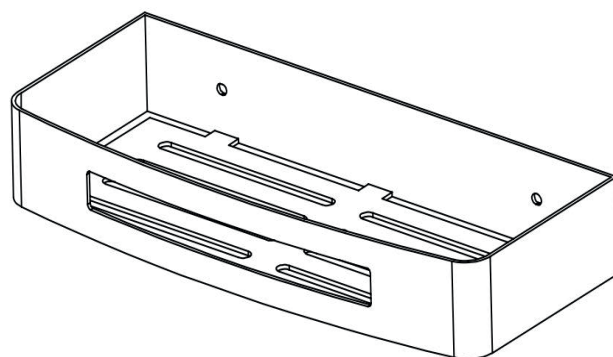


Jabonera Rectangular

AQ71605-CR

Características

- Color o acabado: Cromado
- Material: Acero Inoxidabel 304



Especificaciones

