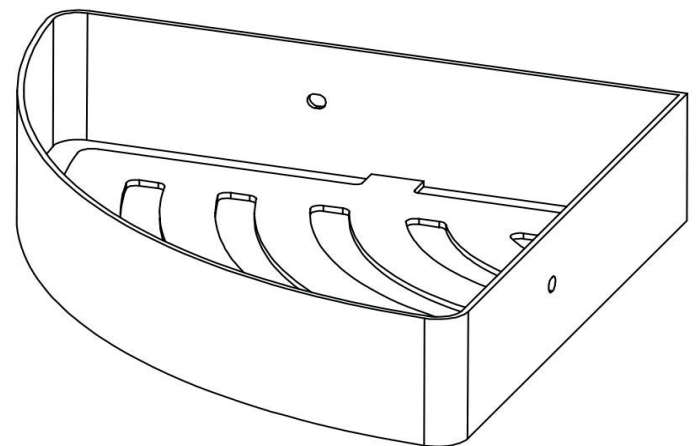


Jabonera Triangular

AQ71625-CR

Características

- Color o acabado: Cromado
- Material: Acero Inoxidabel 304



Especificaciones

