

Grifo Sacer

AQ51225E-CR

AQ51225E-N

GRIFO DE SENSOR

INSTALACION Y MANUAL DEL USUARIO



CARACTERÍSTICAS DEL PRODUCTO

1. Función Automática: Colocando las manos en el rango de distancia de activación, el sensor detectara las manos del usuario y automáticamente saldrá el agua.
2. Higiénico: Grifo de NO-Contacto, por lo cual previene la transmisión de bacterias
3. Sistema ahorrador: Debido a su función automática de activación de salida del agua, previene el mal uso.
4. Filtro: Incluye un filtro que previene que se filtre agua con impurezas y pueda dañar el grifo

PRECAUCIONES Lea las instrucciones antes de iniciar la instalación

1. No instale el dispensador en un área con luz solar directa
2. No use detergentes corrosivos para la limpieza
3. No use jabón líquido viscoso, de lo contrario puede bloquear la salida del jabón.

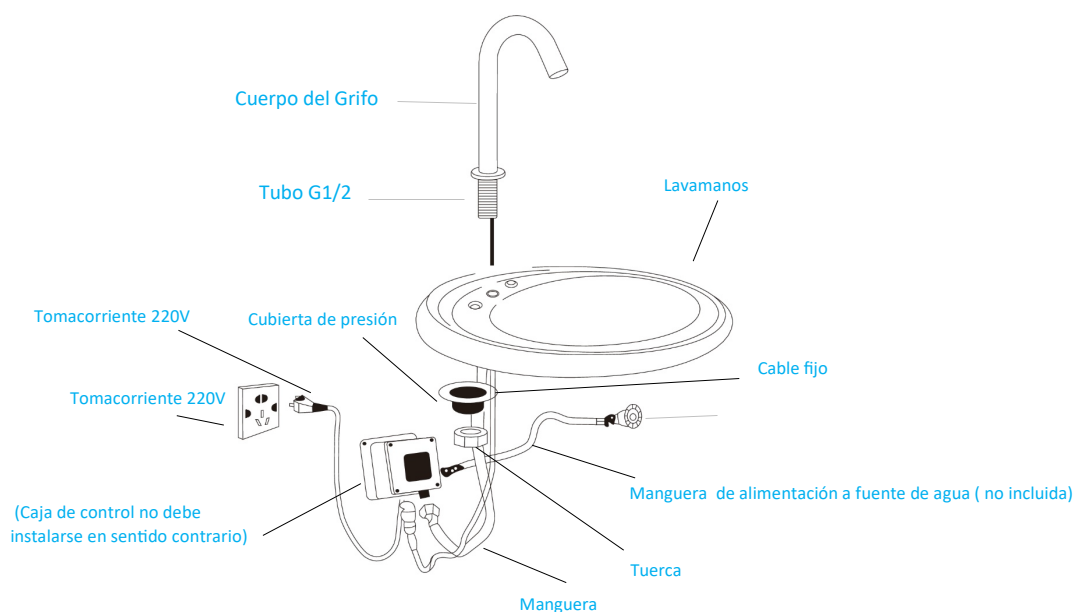
Características

- Para Lavamanos
- Sensor
- Material: Bronce
- Acabado en Cromado, Negro Mate

ESPECIFICACIONES

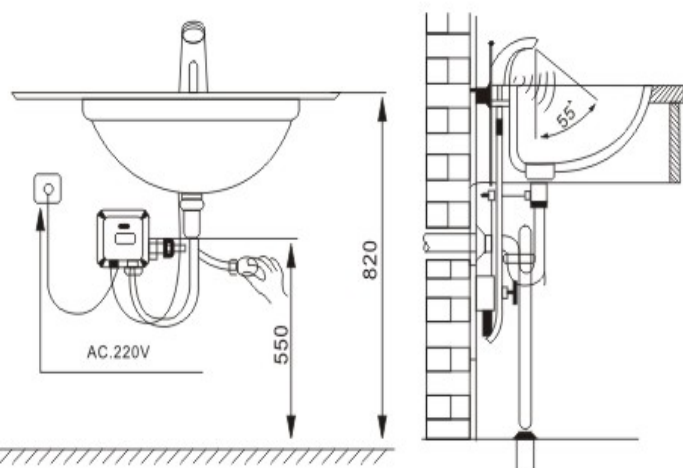
MODELO	GRIFO AUTOMATICO	NOTAS
FUENTE	DC6V (AC110V)	DC, AC, AC/DC
CONSUMO	≤0.5 mw	Con 4 baterías alcalinas, para una duración de 300 ciclos.
DISTANCIA SENSOR	10-15 cm	
PRESION DE AGUA	0.1-0.6Mpa	
DIOMETRO MANGUERAS	G1/2"	

DIAGRAMA DE INSTALACION



Posición de Instalación

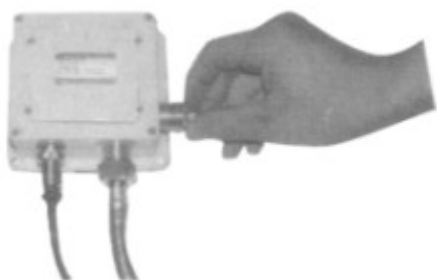
1. No ubique el grifo en exposición directa a la luz solar
2. La alimentación de agua debe estar cerrada
3. La caja de control no debe estar instalada de lado contrario
4. Verificar que en la conexión de las mangueras a la fuente de agua no existan fugas
5. EL tomacorriente de 220V, debe conectarse a una fuente de poder de 220V



LIMPIEZA DEL FILTRO

Es necesario limpiar el filtro cuando ocurre alguno de los siguientes eventos:

1. Muy poco salida de agua
2. EN el primer mes de uso
3. Después de seis meses de uso



Cierre la alimentación de agua

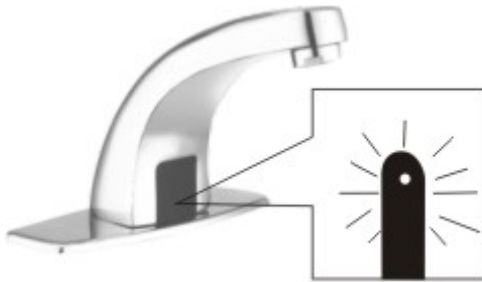


Remueva el filtro de dentro del tubo de la caja de control

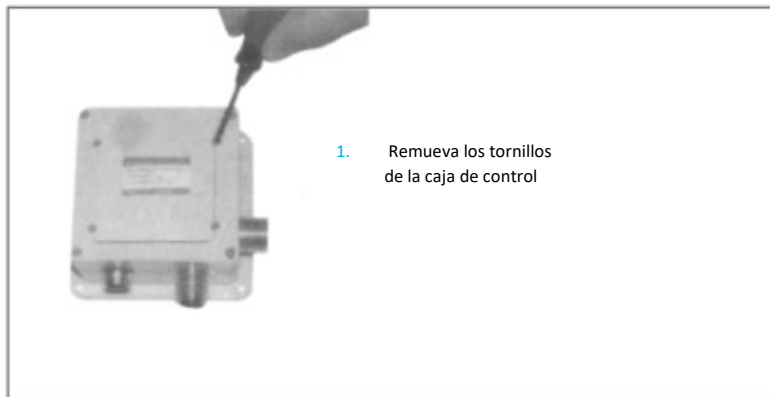


Limpie el filtro con agua y fíjelo de regreso

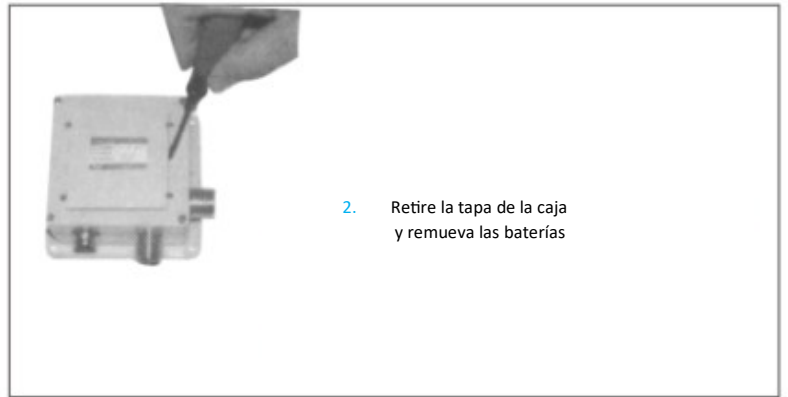
MANTENIMIENTO BATERIAS



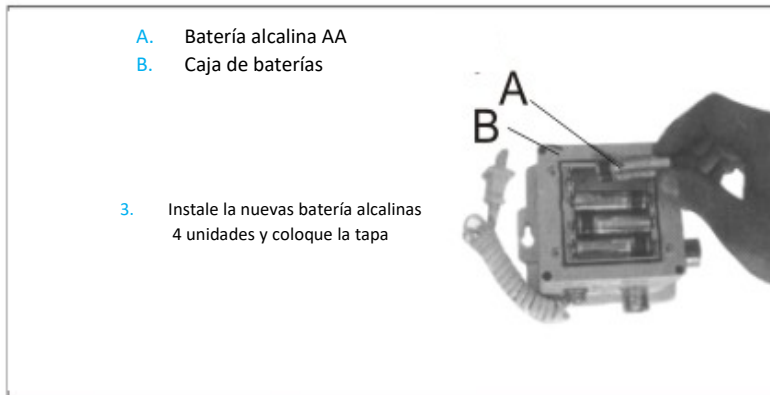
Cuando las manos estén en el rango de inducción, y el sensor comience a parpadear, esto indica que las baterías deben ser cambiadas.



1. Remueva los tornillos de la caja de control



2. Retire la tapa de la caja y remueva las baterías



- A. Batería alcalina AA
- B. Caja de baterías

3. Instale la nuevas batería alcalinas 4 unidades y coloque la tapa

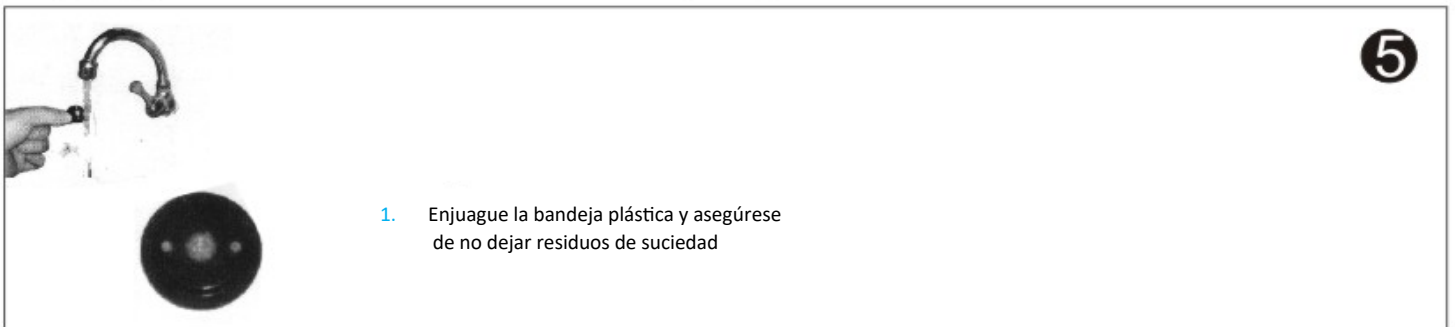
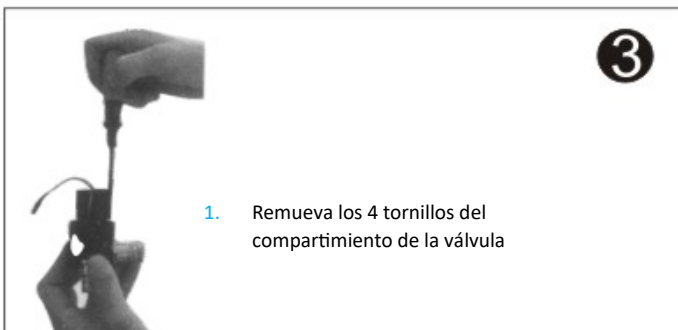
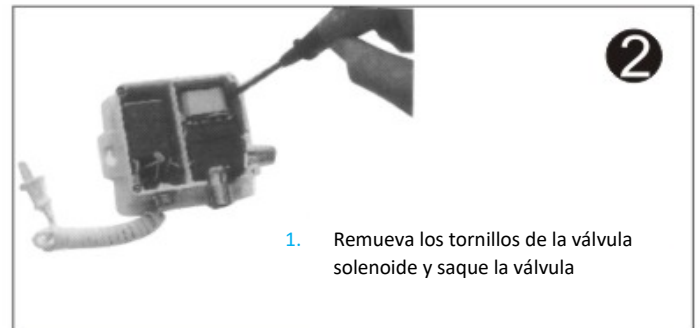


4. Después de la instalación, trabajara el grifo de manera normal,

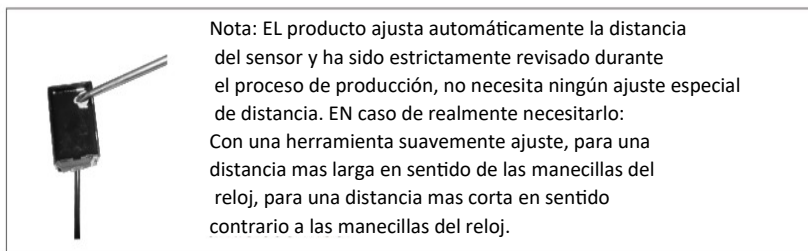
Notas

1. Use batería alcalina AA
2. No mezcle baterías de diferentes marcas, el tiempo de vida de las baterías es de 1-2 meses

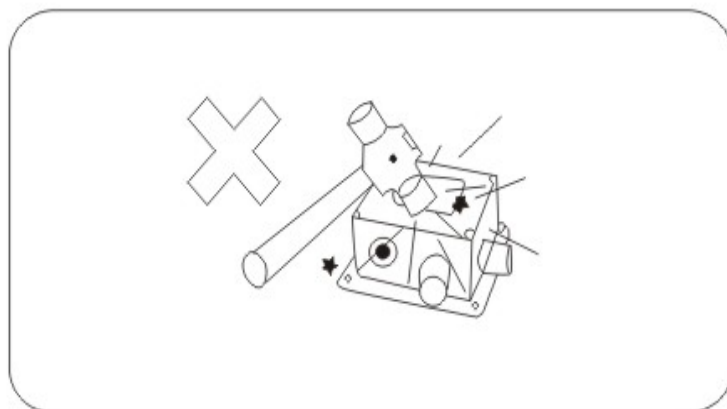
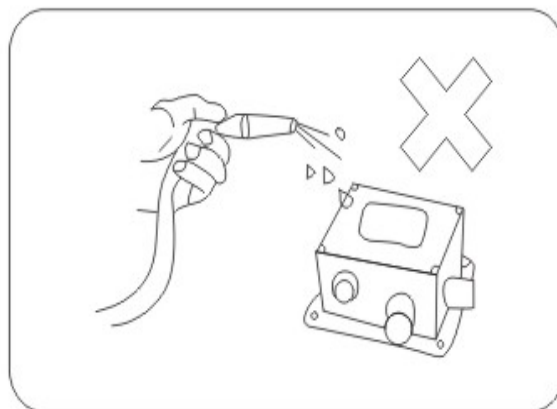
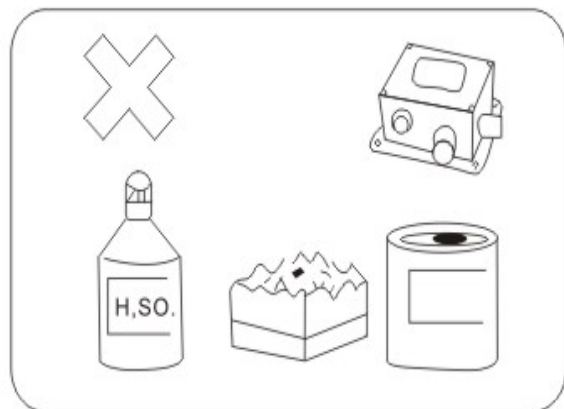
MANTENIMIENTO VALVULA SOLENOIDE



AJUSTAR LA DISTANCIA DEL SENSOR



MANTENIMIENTO



Cuando limpie el producto., NO use productos ácidos, alcalinos o cremas de pulir que puedan dañar el cromado.

EL producto NO debe colocarse en contacto directo con el agua, solo usar un paño húmedo suave.