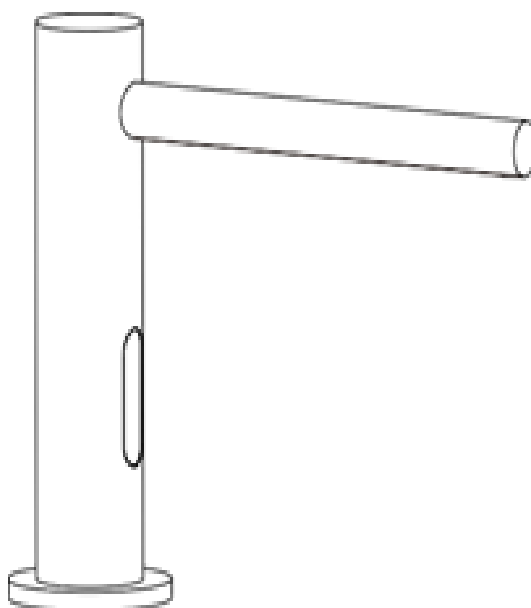


DISPENSADOR DE JABON AUTOMATICO

AQ715518-CR

INSTALACION Y MANUAL DEL USUARIO



Características

- ▶ Dispensador de jabon Automatico
- ▶ Sensor
- ▶ Material: Bronce
- ▶ Acabado en Cromado

Por favor lea estas instrucciones antes de uso e instalación.

Mantenga este manual en caso de ser necesario.

## CARACTERISTICAS DEL PRODUCTO

1. Colocando las manos bajo el dispensador, el sensor detectara las manos del usuario y automáticamente saldrá el jabón
2. Grifo de NO-Contacto, por lo cual previene la transmisión de bacterias
3. Llenado rápido de jabón, solo presionando el botón verde

## PRECAUCIONES Lea las instrucciones antes de iniciar la instalación

1. No instale el dispensador en un área con luz solar directa
2. No use detergentes corrosivos para la limpieza
3. No use jabón líquido viscoso, de lo contrario puede bloquear la salida del jabón.

## ESPECIFICACIONES

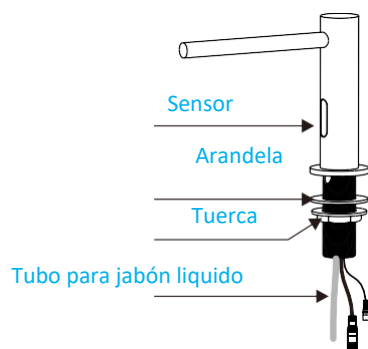
FUENTE AC100-250V 50/60HZ

DISTANCIA ACTIVACION 10-25 cm

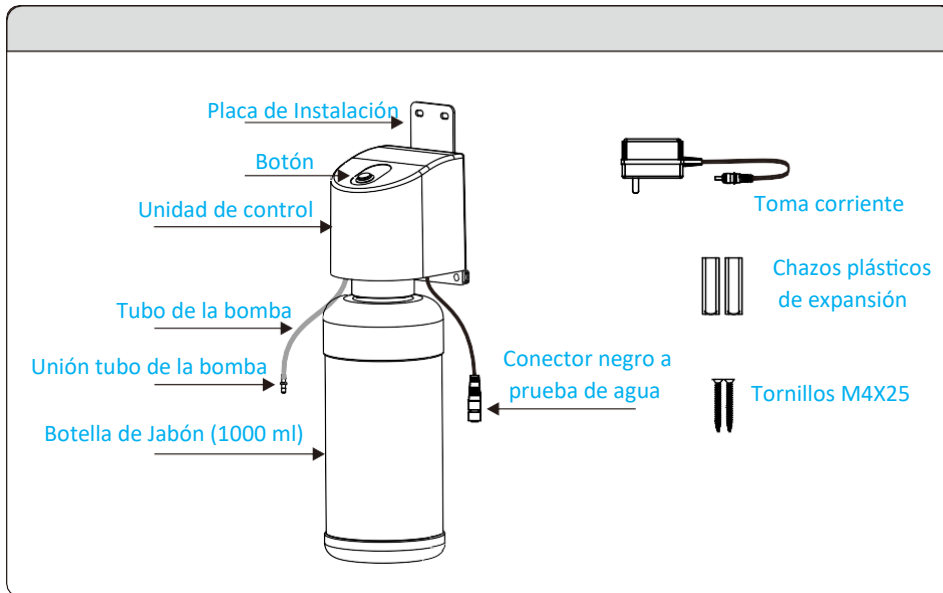
Volumen dispensado: Cada disparo 1.0 - 2.0 ml

CAPACIDAD BOTELLA JABON 1000ml

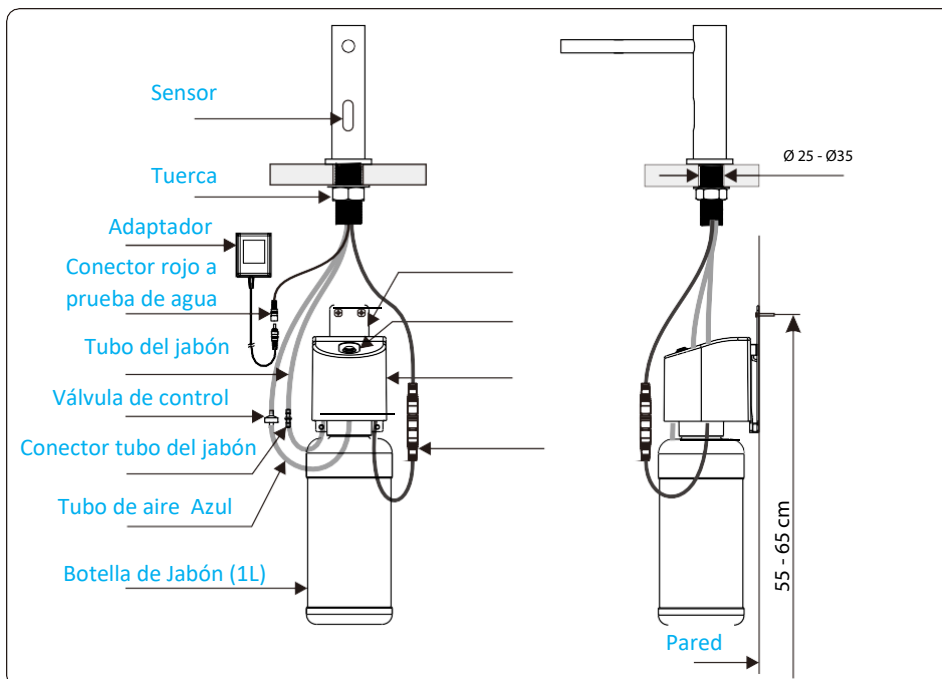
## TIPO DE GRIFO



## ESTRUCTURA DEL PRODUCTO



## DIAGRAMA DE INSTALACION



## COMO INSTALAR

1. Instale el cuerpo del grifo
  - 1) Inserte el cuerpo del grifo en el hoyo central del lavamanos
  - 2) Coloque el cable del sensor, el tubo de aire y el tubo de jabón líquido a través del anillo O y la tuerca, entonces fije el cuerpo del grifo con la tuerca.
2. Instale la caja de control del dispensador de jabón
  - 1) Instale la caja de control del dispensador de jabón en la base en la pared, use un lápiz para ubicar la posición de los hoyos, instale los chazos de plástico en la pared y asegure la base con los tornillos M4x25mm.

**IMPORTANTE:** La caja de control no debe estar lejos del cuerpo de la grifería. De lo contrario los dos tubos no podrían alcanzar a conectarse entre el grifo y la caja de control

- 2) Vierta el jabón líquido en la botella, asegúrese que no forme espuma, luego ajuste la botella a la caja de control.

## IMPORTANTE:

- a. Use jabón líquido
- b. **PROHIBIDO** usar jabón viscoso, de lo contrario puede bloquear y dañar el tubo dispensador de jabón.

### 3. Conecte los tubos y cables

- 1) Conecte el tubo del jabón líquido y el tubo de aire de acuerdo a la guía de colores
- 2) Conecte el enchufe o cable negro a prueba de agua y fíjelo al adaptador rojo
- 3) Instale el toma corriente a la pared.

## CONFIGURACION DESPUES DE LA INSTALACION

1. Dentro de 20 segundos después de conectar a la fuente de poder, el dispensador automáticamente ajustara la distancia del sensor.  
Por favor NO coloque nada enfrente del sensor,
2. Presione el botón verde en la caja de control, el jabón líquido comenzara a llenarse al tubo del jabón.
3. Coloque sus manos en el rango de inducción y el jabón saldrá automáticamente.

## INSTRUCCIONES DE USO

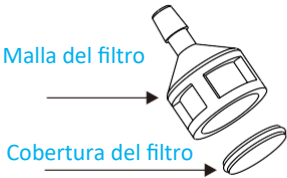
1. Cuando coloque sus manos en el rango de inducción del sensor derecho, el jabón líquido saldrá de forma automática una sola dosis, para repetir una nueva dosis de jabón mover las manos lejos y luego acercarlas al sensor.
2. Para evitar que se bloquee el tubo dispensador de jabón, si no se usa en 48 horas, automáticamente el grifo hará un disparo de jabón, Esto es una función normal del producto y no indica que tenga un problema de goteo del jabón.
3. Por favor asegúrese se usar únicamente jabón liquido
4. Si el producto no es usado en un largo periodo, por favor remueve todo el jabón del dispensador de la siguiente manera:
  - a. Desocupe la botella de jabón y enjuáguela
  - b. Llene la botella de jabón solo con agua y presione el botón verde hasta que el agua salga limpia y el tubo quede sin jabón.
  - c. Presione el botón por más de dos segundos, el dispensador funcionara en dirección reversa hasta sacar toda el agua de la botella de jabón.
  - d. Asegúrese de que la botella de jabón quede sin agua y seca,
  - e. Desconecte a la alimentación de poder hasta que el proceso reinicie.

## MANTENIMIENTO DIARIO

1. Cuando use el grifo por primera vez o cuando cambie el jabón, presione el botón verde en la caja de control para llenar rápidamente el tubo del jabón
2. Cuando el sensor este bloqueado por suciedad o espuma, limpie usando un paño. Cuando limpie alrededor del sensor, cuide de hacerlo con mucho cuidado y evitar rayar la superficie del sensor o este se dañará.
3. **PORHIBIDO** limpiar el grifo con agua directamente, puede causar un accidente por un corto interno de un circuito,
4. Limpie la boquilla de salida del jabón cada vez que se vuelva a llenar la botella.

SI EL DISPENSADOR NO HA SIDO USADO EN UN LARGO PERIODO Y NO SE HA LIMPIADO PERIODICAMENTE, ESTE PUEDE ENDUREZERS E Y TAPONAR EL TUBO DE SALIDA DEL JABON DE FORMA PERMANENTE PRODUCIENDO UN DAÑO, Y ESTO NO ESTA CUBIERTO POR LA GARANTIA.

## 1. Revise y limpie el filtro de la botella



Malla del filtro

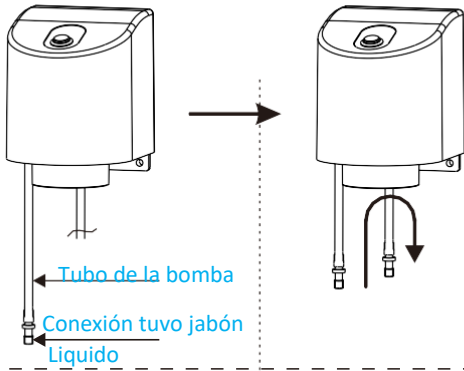
Cobertura del filtro

Suavemente retire la cobertura del filtro para limpiar

- cualquier impureza o residuos de la viscosidad del jabón y enjuague con agua.
- Sea cuidadoso de no romper el filtro durante el proceso de limpieza

2. Revise si el tubo o salida del jabón está bloqueado, Y si es así, retire el tuve y remueva la viscosidad del jabón.

3. Limpieza del tubo de la bomba



Tubo de la bomba

Conexión tubo jabón Líquido

Cuando el tubo de la bomba este bloqueado, siga los siguientes pasos:

1. Retire suavemente el tubo de la bomba en la dirección que indica la gráfica arriba.
2. Remueva el tubo del jabón líquido y remueva el jabón que este adherido,
3. Finalmente instale de regreso los dos tubos

## SOLUCION A PROBLEMAS

Cuando alguna de las siguientes fallas se presente:

### 1. EL jabón no sale cuando se coloca la mano bajo el sensor

Causa Posible	Verificación
Suspensión de la fuente de poder	Conecte a la fuente de poder
Se agoto el jabón	Adicione Jabón líquido
La salida del jabón está bloqueada	Limpie la salida
Hay cuerpos extraños en el rango de inducción	Remueva los objetos extraños
La malla del filtro está bloqueada	Limpie la malla del filtro
EL tubo del líquido este torcido	Enderezar el tubo

### 1. La salida del jabón no es dosificada

CAUSA	VERIFICACIONB
Jabón de alta viscosidad	Usar jabón especial para grifos de inducción
La salida del jabón está bloqueada	Limpiar la salida
El filtro este bloqueado	Limpiar el filtro