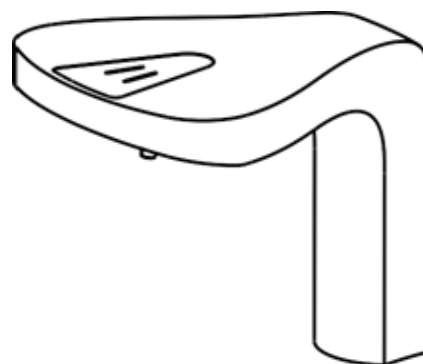


# Grifo Nuoro AQ512241E-CR

GRIFO DE SENSOR INTEGRADO CON DISPENSADOR DE JABON

INSTALACION Y MANUAL DEL USUARIO



## Características

- ▶ Para Lavamanos
- ▶ Sensor
- ▶ Material: Bronce
- ▶ Acabado en Cromado

Por favor lea estas instrucciones antes de uso e instalación.

Mantenga este manual en caso de ser necesario.

## CONTENIDO

Características del producto .....	1
Precauciones.....	1
Especificaciones	
Estructura del producto	
Estructura del grifo	
Diagrama de instalación	
Como instalar	
Configuración después de la instalación	
Uso de instrucciones	
Mantenimiento	
Resolución de problemas	

Este dispensador de jabón de sensor está equipado con un sensor infrarrojo para activar la bomba de dispensadora de jabón líquido.

### CARACTERÍSTICAS DEL PRODUCTO

1. Grifo de sensor integrado con dispensador de jabón.
2. Salida suave de agua que evita salpique
3. Mantenimiento y reemplazo directo del sensor sin necesidad de desarmar el grifo
4. Los teléfonos celulares pueden colocarse sobre el grifo mientras este está en uso.
5. Sistema ahorrador de un 30% de agua y jabón
6. Grifo de NO-Contacto, por lo cual previene la transmisión de bacterias
7. Llenado rápido de jabón, solo presionando el botón verde

### PRECAUCIONES

1. Lea las instrucciones antes de iniciar la instalación
2. No instale el dispensador en un área con luz solar directa
3. No use detergentes corrosivos para la limpieza
4. No use jabón líquido viscoso, de lo contrario puede bloquear la salida del jabón.

### ESPECIFICACIONES

FUENTE AC100-250V 50/60HZ

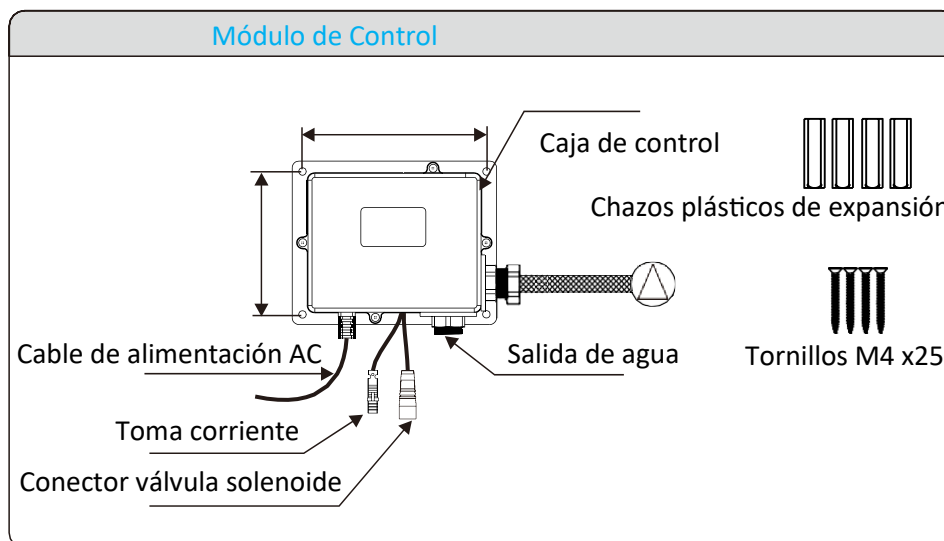
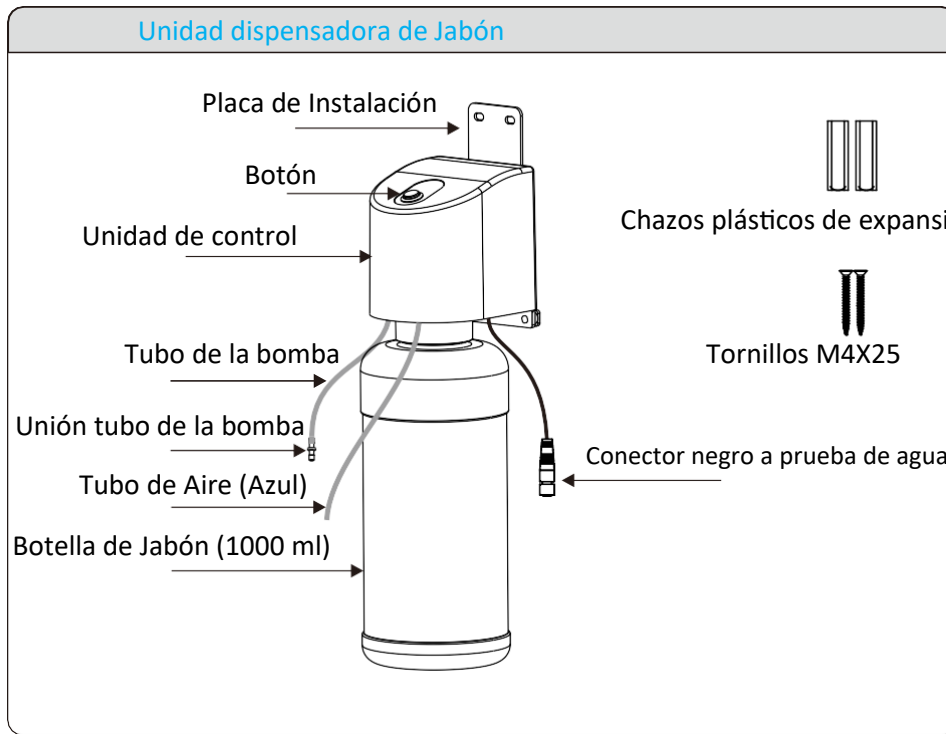
DISTANCIA ACTIVACION 10-20 cm

CAPACIDAD BOTELLA JABON 1000ml Volumen inyectado: 1.0 – 2.0 mL/ ciclo

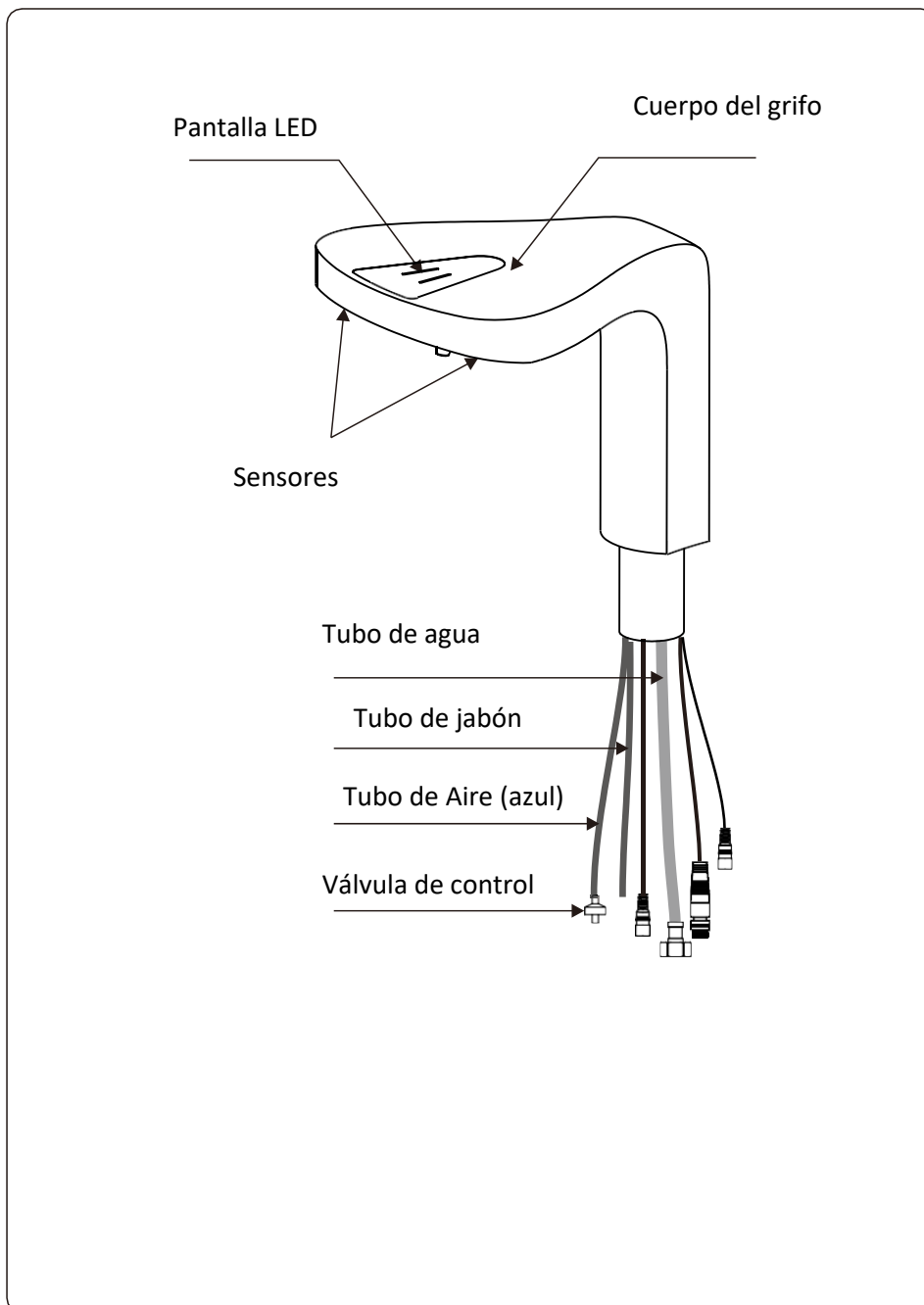
Entrada de agua G(1/2) PRESION DE AGUA 0.05-0.8 Mpa

Temperatura Ambiente 1-55°C

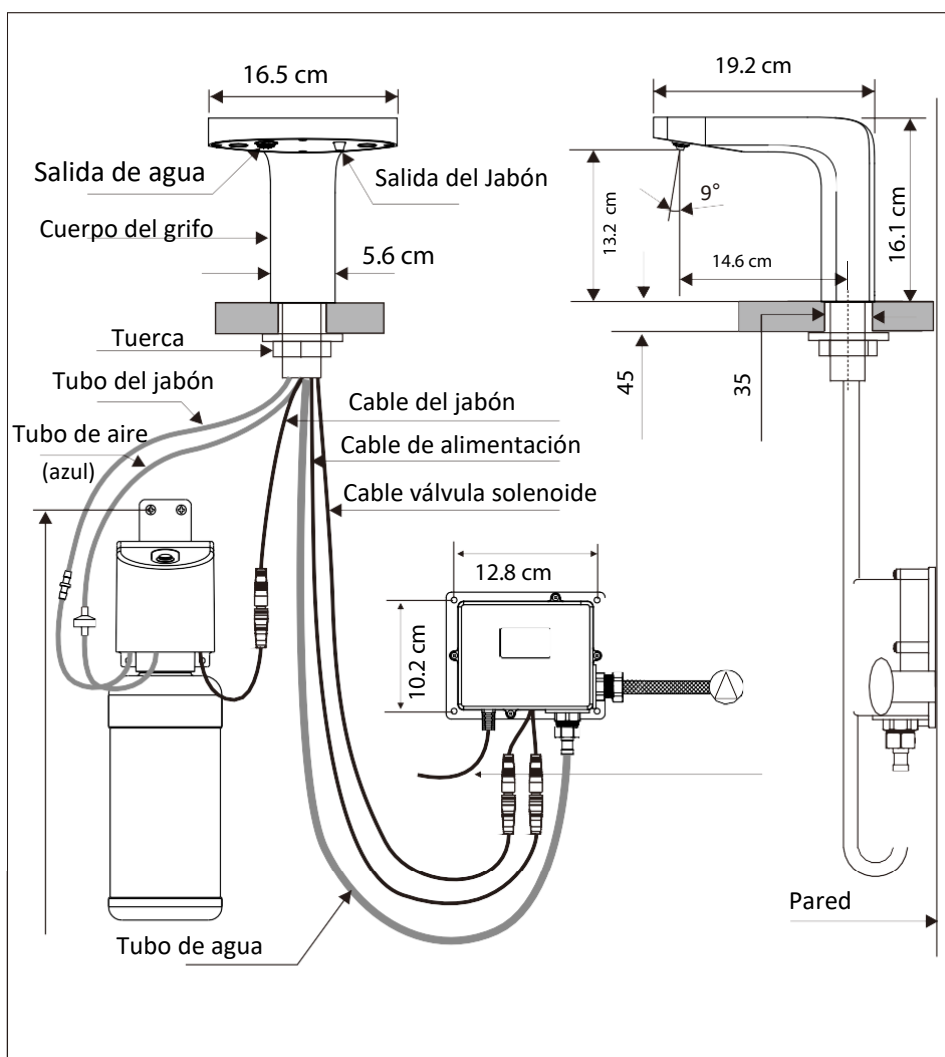
ESTRUCTURA DEL PRODUCTO



ESTRUCTURA DEL GRIFO



## DIAGRAMA DE INSTALACION



### Atención;

1. Después de conectar todos los tubos de acuerdo al diagrama, revise que los tubos no estén doblados o torcidos.

## COMO INSTALAR

1. Instale el cuerpo del grifo
  - 1) Inserte el cuerpo del grifo en el hoyo central del lavamanos
  - 2) Coloque el cable del sensor, el tubo de aire y el tubo de jabón líquido a través del anillo O y la tuerca, entonces fije el cuerpo del grifo con la tuerca.
2. Instale la caja de control del dispensador de jabón
  - 1) Instale la caja de control del dispensador de jabón en la base en la pared, use un lápiz para ubicar la posición de los hoyos, instale los chazos de plástico en la pared y asegure la base con los tornillos M4x25mm.

**IMPORTANTE:** La caja de control no debe estar lejos del cuerpo de la grifería. De lo contrario los dos tubos no podrían alcanzar a conectarse entre el grifo y la caja de control

- 2) Vierta el jabón líquido en la botella, asegúrese que no forme espuma, luego ajuste la botella a la caja de control.

## IMPORTANTE:

- a. Use jabón líquido
- b. **PROHIBIDO** usar jabón viscoso, de lo contrario puede bloquear y dañar el tubo dispensador de jabón.

### 3. Instala la caja de control

- 1) **Instale la caja de control a la pared**, use un lápiz para ubicar la posición de los hoyos, instale los chazos de plástico en la pared y asegure la base con los tornillos M4x25mm

#### IMPORTANTE

- a. **Drene las tuberías por un minuto para remover cualquier impureza.**
- b. **Cierre la válvula de agua.**

### 4. Conecte las mangueras y tubos:

- 1) Conecte el tubo de jabón líquido y el tubo de aire.
- 2) Conecte el cable de la válvula solenoide y el cable de alimentación de poder
- 3) Conecte la manguera de agua a la caja de control.

## CONFIGURACION DESPUES DE LA INSTALACION

1. Dentro de 20 segundos después de conectar a la fuente de poder, el dispensador automáticamente ajustara la distancia del sensor.
2. Por favor **NO** coloque nada enfrente del sensor,

1. Presione el botón verde en la caja de control, el jabón líquido comenzara a llenarse al tubo del jabón.
2. Coloque sus manos en el rango de inducción en el sensor derecho, y el jabón saldrá automáticamente y el indicador LED derecho comenzara a parpadear.

## INSTRUCCIONES DE USO

1. Cuando coloque sus manos en el rango de inducción del sensor derecho, el jabón líquido saldrá de forma automática, y el indicador LED derecho comenzara a parpadear. Coloque sus manos en el rango de inducción del sensor izquierdo y el agua saldrá automáticamente y el indicador LED izquierdo comenzara a parpadear. Cuando retire sus manos del rango de inducción no saldrá más jabón líquido ni agua.
2. Para evitar que se bloquee el tubo dispensador de jabón, si no se usa en 48 horas, automáticamente el grifo hará un disparo de jabón, Esto es una función normal del producto y no indica que tenga un problema de goteo del jabón.
3. Por favor asegúrese se usar únicamente jabón líquido
4. Si el producto no es usado en un largo periodo, por favor remueve todo el jabón del dispensador de la siguiente manera:
  - a. Desocupe la botella de jabón y enjuáguela
  - b. Llene la botella de jabón solo con agua y presione el botón verde hasta que el agua salga limpia y el tubo quede sin jabón.
  - c. Presione el botón por mas de dos segundos, el dispensador funcionara en dirección reversa hasta sacar toda el agua de la botella de jabón.
  - d. Asegúrese de que la botella de jabón quede sin agua y seca,
  - e. Desconecte a la alimentación de poder hasta que el proceso reinicie.

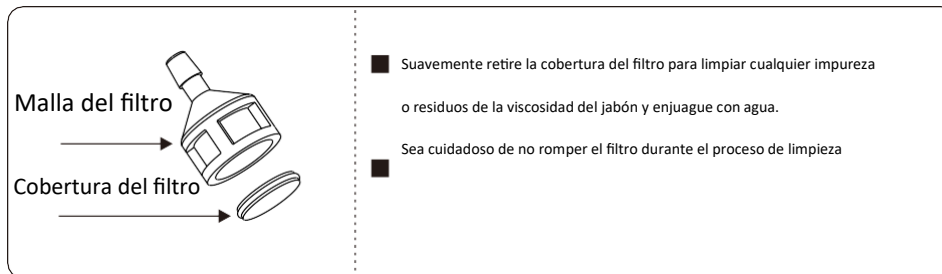
## MANTENIMIENTO DIARIO

1. Cuando use el grifo por primera vez o cuando cambie el jabón, presione el botón verde en la caja de control para llenar rápidamente el tubo del jabón
2. Cuando el sensor este bloqueado por suciedad o espuma, limpie usando un paño. Cuando limpie alrededor del sensor, cuide de hacerlo con mucho cuidado y evitar rayar la superficie del sensor o este se dañará.
3. **PORHIBIDO** limpiar el grifo con agua directamente, puede causar un accidente por un corto interno de un circuito,
4. Limpie la boquilla de salida del jabón cada vez que se vuelva a llenar la botella.

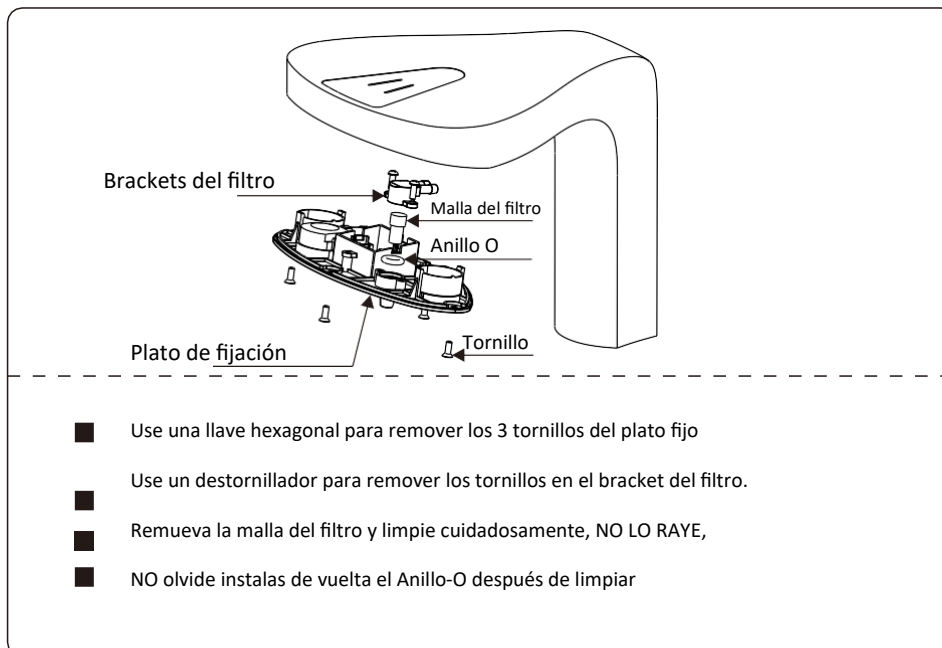


SI EL DISPENSADOR NO HA SIDO USADO EN UN LARGO PERIODO Y NO SE HA LIMPIADO PERIODICAMENTE, ESTE PUEDE ENDUREZERSSE Y TAPONAR EL TUBO DE SALIDA DEL JABON DE FORMA PERMANENTE PRODUCIENDO UN DAÑO, Y ESTO NO ESTA CUBIERTO POR LA GARANTIA.

1. Revise y limpie el filtro de la botella



1. Revise si el tubo o salida del jabón está bloqueado, Y si es así, retire el tuve y remueva la viscosidad del jabón.



### 1. Limpieza del tubo de la bomba

Tubo de la bomba  
 Conexión tubo jabón líquido

Cuando el tubo de la bomba este bloqueado, siga los siguientes pasos:

1. Retire suavemente el tubo de la bomba en la dirección que indica la gráfica arriba.
2. Remueva el tubo del jabón líquido y remueva el jabón que este adherido,
3. Finalmente instale de regreso los dos tubos

### SOLUCION A PROBLEMAS

Cuando alguna de las siguientes fallas se presente:

#### 1. Función del Jabón

**EL jabón no sale cuando se coloca la mano bajo el sensor**

Causa Posible	Verificación
Suspensión de la fuente de poder	Conecte a la fuente de poder
Se agoto el jabón	Adicione Jabón liquido
La salida del jabón está bloqueada	Limpie la salida
Hay cuerpos extraños en el rango de inducción	Remueva los objetos extraños
La malla del filtro está bloqueada	Limpie la malla del filtro
EL tubo del líquido este torcido	Enderezar el tubo

#### 2. La salida del jabón no es dosificada

CAUSA	VERIFICACIONB
Jabón de alta viscosidad	Usar jabón especial para grifos de inducción
La salida del jabón está bloqueada	Limpiar la salida
El filtro este bloqueado	Limpiar el filtro

#### 3. Función de salida de agua

La válvula de salida de agua no está bien abierta	Abrir más salida de agua
La presión de agua es muy baja	Verificar y permitir más presión de agua
La manguera flexible no está bien conectada	Verificar que la manguera no está doblada