

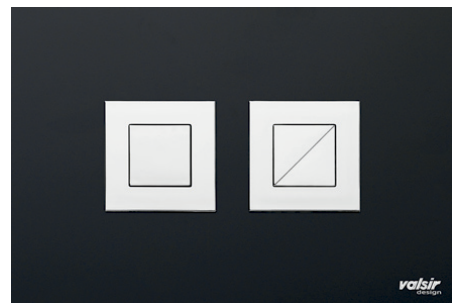
CRYSTAL Satin black

## Characteristics

Raw material:	Glass
Compatible cisterns:	Tropea S, Cubik S, Winner S
Actuator:	Pneumatic

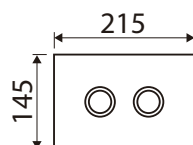
Code	Buttons	Buttons Finishing	Size
VS0877352	Round	Polished	Medium
VS0877354	Round	Satin	Medium
VS0877356	Square	Polished	Medium
VS0877358	Square	Satin	Medium

Push plates:



Technical specs:

MEDIUM





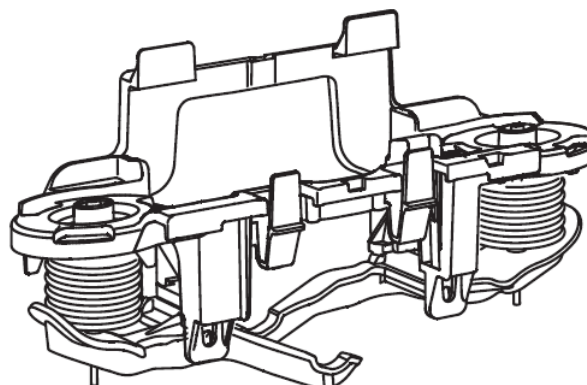
## FICHA TÉCNICA KIT NEUMÁTICO

### El producto

El kit neumático permite transformar una cisterna mecánica en una cisterna con accionamiento neumático.

Según se trate de TROPEA-S, WINNER-S o CUBIK-S, hay tres versiones disponibles, una para cada gama de cisternas empotradas de la serie S.

El kit neumático con doble accionamiento (descarga total y parcial) permite un considerable ahorro de agua, tanto en locales públicos como privados.



### Características

Doble accionamiento neumático, directamente desde la cisterna o a distancia.

Para cisternas empotradas VALSIR<sup>®</sup> de la serie S.

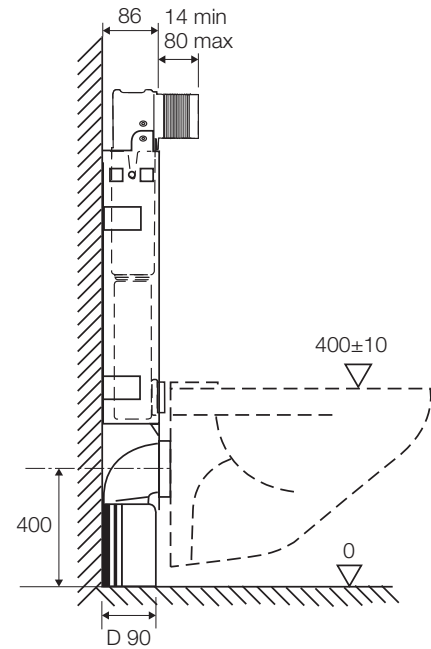
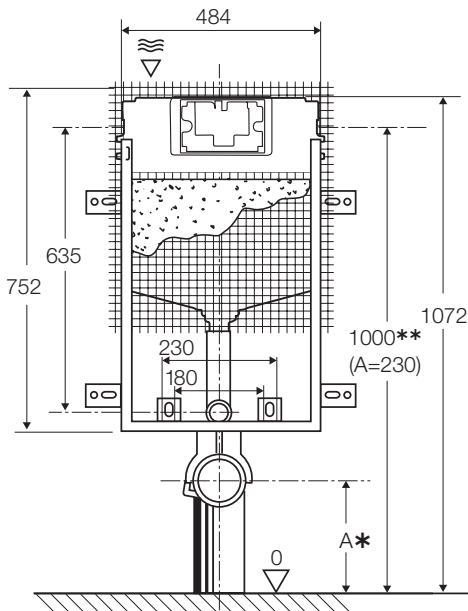
Conexiones a las tuberías neumáticas con indicación WHITE/BLUE para descarga total/parcial.

### Productos disponibles

Código	Cisternas	Imagen
VS0866792	Tropea.S	
VS0866992	Winner.S	
VS0866892	Cubik.S	



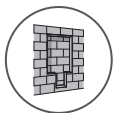
# TROPEAS FIXSYSTEM



\* Controlar las medidas de instalación del WC - *Verify the installation measurements of the WC.*

\*\* Altura a respetar para la versión electrónica. - *Height to be respected for electronic version.*

## Tipología de instalación. - *Installation type.*



Sistema a empotrar.  
*Built-in system.*

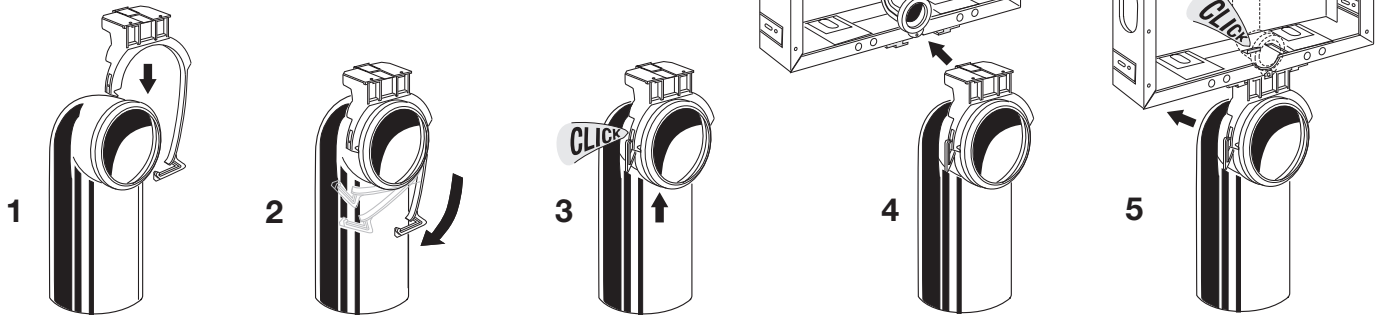
VALSIR garantiza una perfecta descarga solamente con inodoros homologados para la cantidad de agua prevista por la cisterna.  
 VALSIR guarantees a perfect flush only on test-proven pans with suitable capacity.

Todas las cuotas mostradas están expresadas en mm. - *All the dimensions are in mm.*

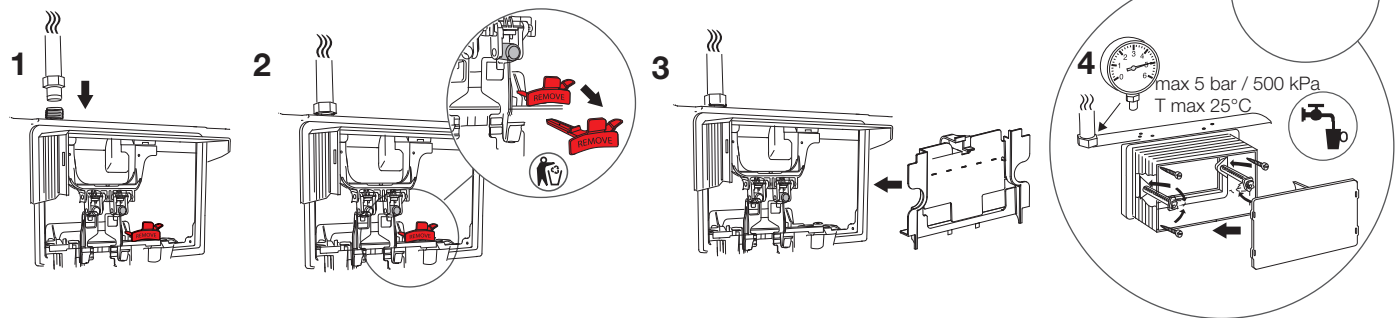
# MONTAJE

## ASSEMBLY

STEP  
1/3

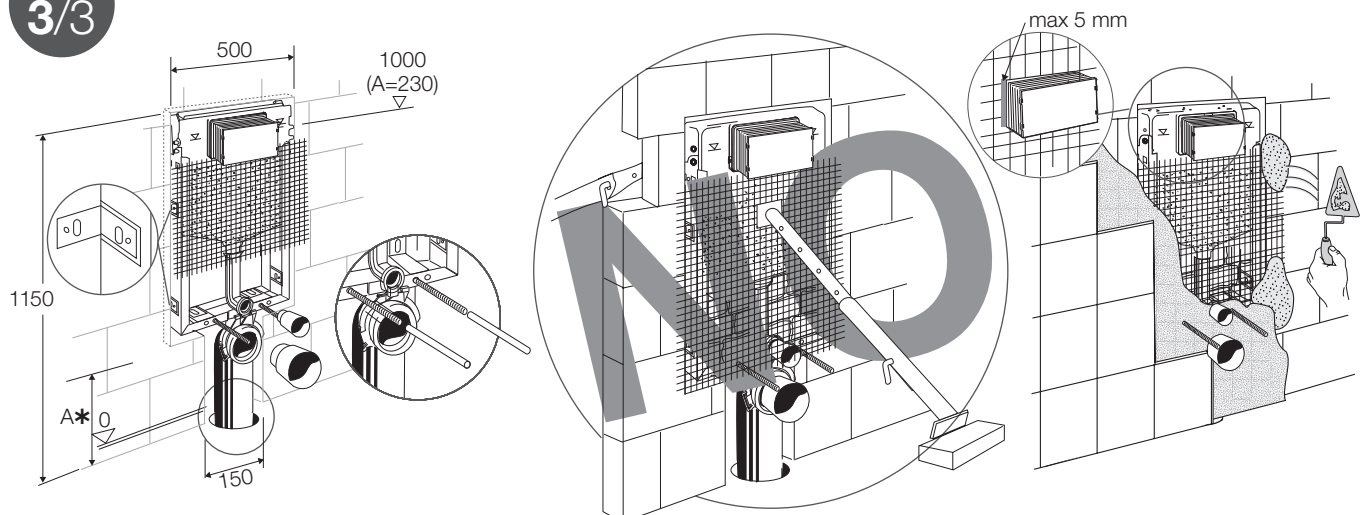


STEP  
2/3



For UK and Singapore only: a WRAS approved single check valve is required to be installed immediately upstream of the stop valve at the inlet of the product.

STEP  
3/3

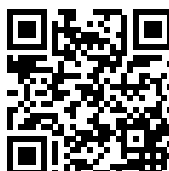


Todos los espacios vacíos y las barras roscadas tienen que ser un cuerpo único con el muro.  
No empty spaces must be left between the wall and the frame, and the rods must be inserted in the masonry.

**VALSIR S.p.A.**  
Località Merlaro, 2  
25078 Vestone (BS) - Italy  
Tel. +39 0365 877.011  
Fax +39 0365 81.268  
e-mail: assistenza@valsir.it  
[www.valsir.it](http://www.valsir.it)

Soggetta all'attività di direzione e coordinamento ex art. 2497 bis C.C.  
da parte di Silmar Group S.p.A. - Codice Fiscale 02075160172

Video Tropea S



<http://www.valsir.it/u/videtropes>

**valsir**<sup>®</sup>  
QUALITY FOR PLUMBING