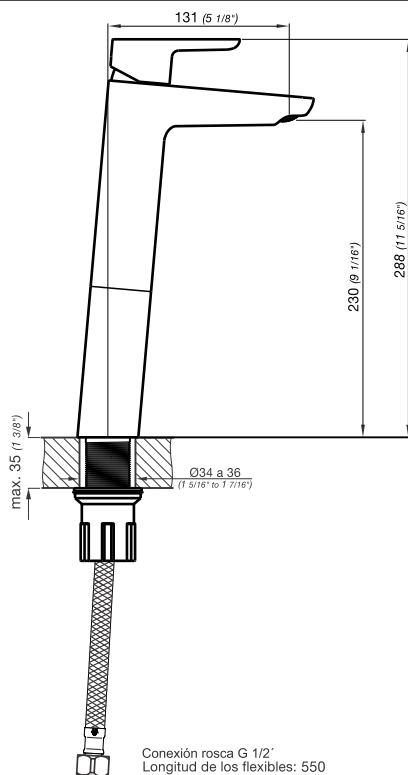


**0181.02E/B5.0 Puelo**

**Detalle Técnico**

Instalación	Sobre cubierta o lavamanos
Material	Metal cromado
Presión de operación	0.4 a 4 bar
Funcionamiento	Juego monocomando para lavatorio de apoyar
Peso	1,40 kg
Volumen	0.005 m3


**Incluye**

Juego armado

Conjunto de fijación

Manguera flexible M10 (x2)

**Eficiencia**

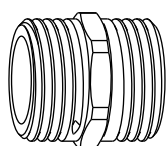
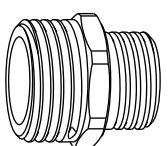
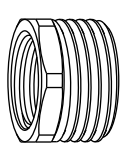
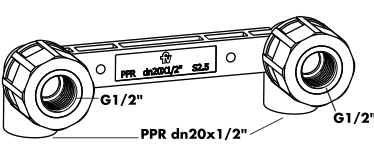
Caudal mínimo de salida a presión de 0.4BAR (5.8PSI)

**Consumo**

4 l/m (1 gpm)

Todas las medidas están en milímetros y en pulgadas.

**Complementos para instalación**

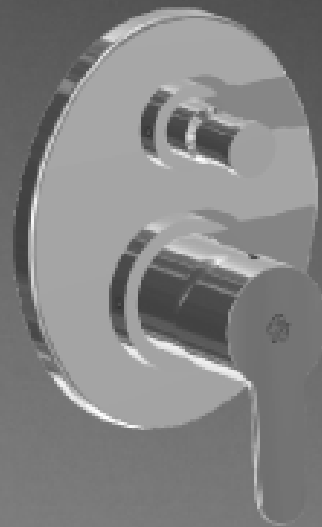
 <p><b>G1/2" G1/2"</b></p> <p><b>0400.5</b></p>	 <p><b>G1/2" G3/8"</b></p> <p><b>0400.6</b></p>	 <p><b>G3/8" G1/2"</b></p> <p><b>0400.7</b></p>	 <p><b>G1/2" G1/2"</b></p> <p><b>PPR dn20x1/2"</b></p> <p><b>TF.310.20</b></p>
--	--	---	--

**puelo**

0106/B5

---

*Instalación y mantenimiento*  
*Installation and maintenance*



# Línea B5 Puelo / Puelo Line B5

## FELICITACIONES!

El producto que Usted adquirió ha pasado por los mas estrictos controles de calidad, de funcionamiento y de los acabados, asegurándole una vida libre de inconvenientes durante años. Agradecemos la elección que ha hecho y, por sobre todas las cosas, la confianza depositada en nosotros. Ella es la que nos motiva a mejorar día a día nuestro trabajo.

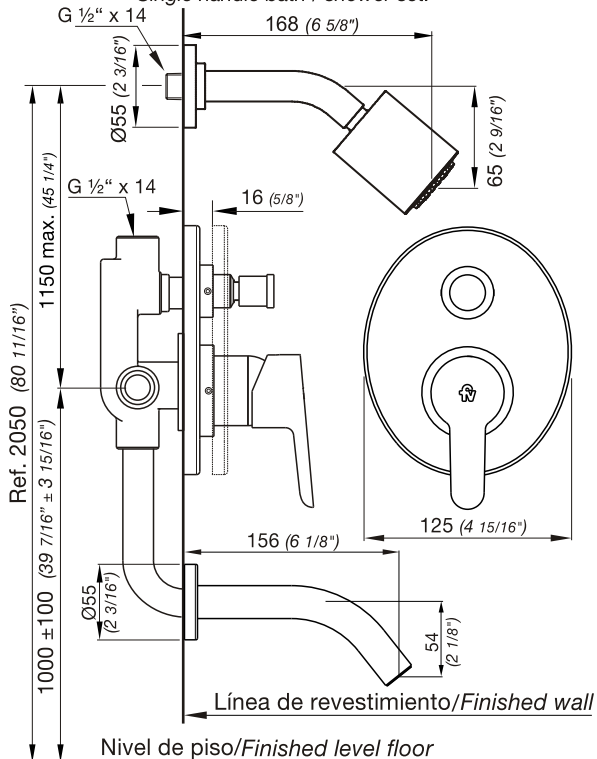
## CONGRATULATIONS!

This product has been subjected to stringent tests for its quality, performance and finish. We guarantee years of trouble free operation. We thank you for your choice and above all for the trust you are placing in us. This trust is what motivates us to improve every day.

**Antes de conectar la grifería a la distribución de agua, purgar muy bien la cañería para eliminar partículas extrañas.**  
**Before connecting the faucet to the water supply, flush the tubing thoroughly to eliminate any residue.**

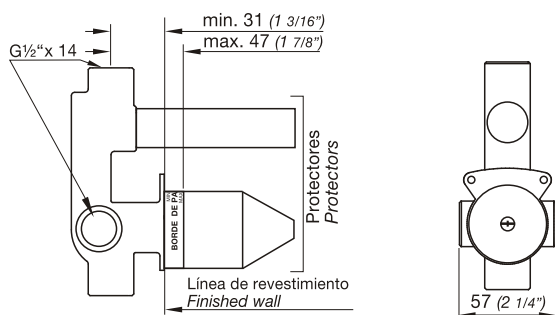
## 0106/B5 - Juego monocomando para bañera y ducha.

Single handle bath / shower set.



## Protectores/limitadores de pared terminada

Plastic cover/finished wall limit.



Todas las medidas están en milímetros y en pulgadas.  
 All measurements are in millimeters and inches.

## Limpieza / mantenimiento

Use solamente productos jabonosos suaves. **NUNCA** use productos abrasivos, esponjas metálicas, ni paños fibrosos. Las incrustaciones de sarro pueden eliminarse, con un poco de vinagre de alcohol y un buen cepillado. Los juegos de grifería son fabricados a partir de diferentes materias primas y con distintos espesores. En caso de superficies pintadas también se requieren diferentes procesos de cuidado. Por lo tanto no se puede asegurar una uniformidad absoluta de colores.

## Cleaning and care instructions

It is recommended to wipe faucets dry with a soft cloth after use avoid spots left by mineral deposits when water evaporates. Avoid harsh and abrasive cleaners on all faucets surfaces. Use only a soft damp cloth with mild liquid soap to clean the faucet surfaces of all finishes including coated polished brass, gold, brushed nickel, etc. Painted and plated surfaces alike, should be coated regularly with a thin protective film. Non-abrasive liquid car wax is recommended.

**FV S.A.** Bernardo de Irigoyen 1053 - B1604AFC Florida, Pcia. de Buenos Aires, Argentina. Tel.: (011) 4730-5300, Fax: (011) 4730-5363  
**Centro de Atención al Usuario FV responde para todo el país: Tel.: 0810-555-5300 - E-mail: fvresponde@fvsa.com**

### Sucursales:

Bahía Blanca: (0291) 456-1999

Córdoba: (0351) 471-8863

Mendoza : (0261) 438-0528

Rosario: (0341) 456-2339

Tucumán: (0381) 424-2274

**Web:** www.fvsa.com

FV S.A. se reserva el derecho de introducir mejoras y/o modificaciones de diseño según convenga, sin previo aviso.

FV SA reserves the right to make revisions without notice in the designs of faucets and bathrooms accessories or in packaging.



FOLL106/B5

Una vez finalizada la instalación y antes de colocar el revestimiento final, probar la estanqueidad del circuito. Después de que esté terminado el revestimiento quitar el protector y colocar la tapa y la manija.

Once the installation is finished check for leakage. After applying coating place the cover and handle.

## Instalación del esqueleto

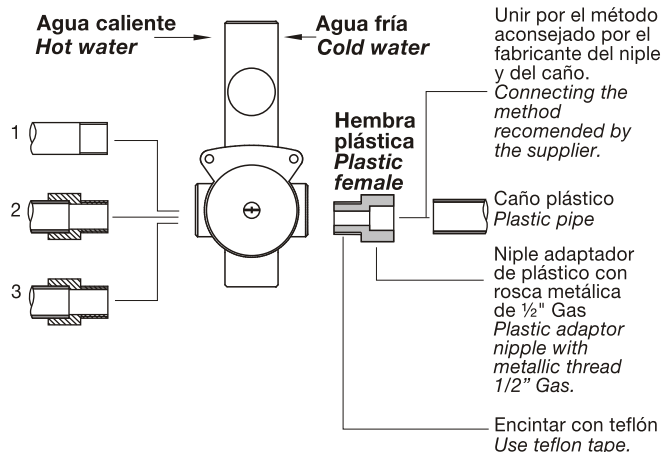
3 Opciones de instalación.

- 1\_Caño roscado de 1/2" Gas (plástico o metálico).
- 2\_Caño plástico de 1/2" Gas con inserto metálico.
- 3\_Caño de cobre + niple adaptador de 1/2" Gas.

## Body installation

3 Possible installation ways.

- 1\_Thread pipe 1/2" Gas (plastic or metallic).
- 2\_Plastic pipe 1/2" Gas with metallic insert.
- 3\_Copper pipe + adaptor nipple 1/2" Gas.



Unir por el método aconsejado por el fabricante del niple y del caño.  
 Connecting the method recommended by the supplier.

Caño plástico  
 Plastic pipe

Niple adaptador de plástico con rosca metálica de 1/2" Gas  
 Plastic adaptor nipple with metallic thread 1/2" Gas.

Encintar con teflón  
 Use teflon tape.