

puelo

181/B5

Instalación y mantenimiento
Installation and maintenance



Línea B5 Puelo / Puelo Line B5 Juego monocomando para lavatorio

Single handle lavatory set

FELICITACIONES !

El producto que Usted adquirió ha pasado por los más estrictos controles de calidad, de funcionamiento y de los acabados, asgurándole una vida libre de inconvenientes durante años.

Agradecemos la elección que ha hecho y, por sobre todas las cosas, la confianza depositada en nosotros. Ella es la que nos motiva a mejorar día a día nuestro trabajo.

CONGRATULATIONS !

This product has been subjected to the stringent tests for its quality, performance and finish. We guarantee years of trouble free operation. We thank you for your choice and above all for the trust you are placing in us. This trust is what motivates us to improve every day.

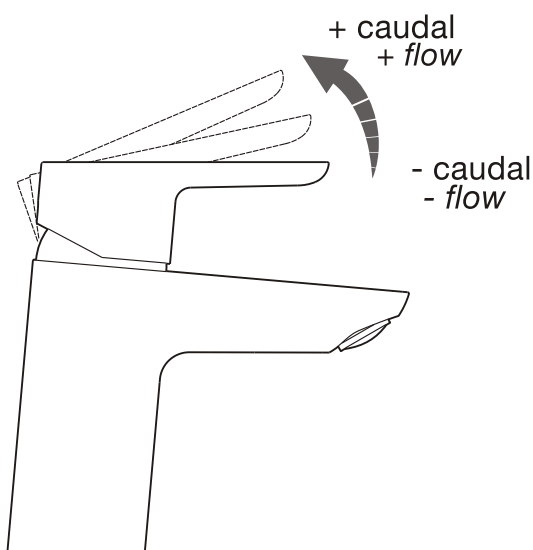
Antes de conectar la grifería a la distribución de agua, purgar muy bien la cañería a fin de eliminar partículas extrañas.

Before connecting the faucet to the water supply, flush the piping system thoroughly to eliminate any residue.

Instrucciones de uso / Use instructions

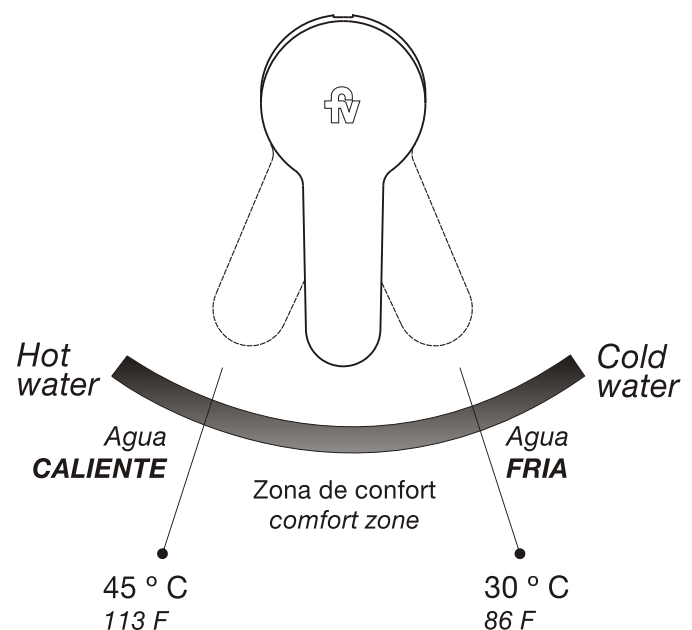
Apertura, cierre y regulación de caudal

Opening, closing and flow regulation



Regulación de temperatura

Temperature regulation



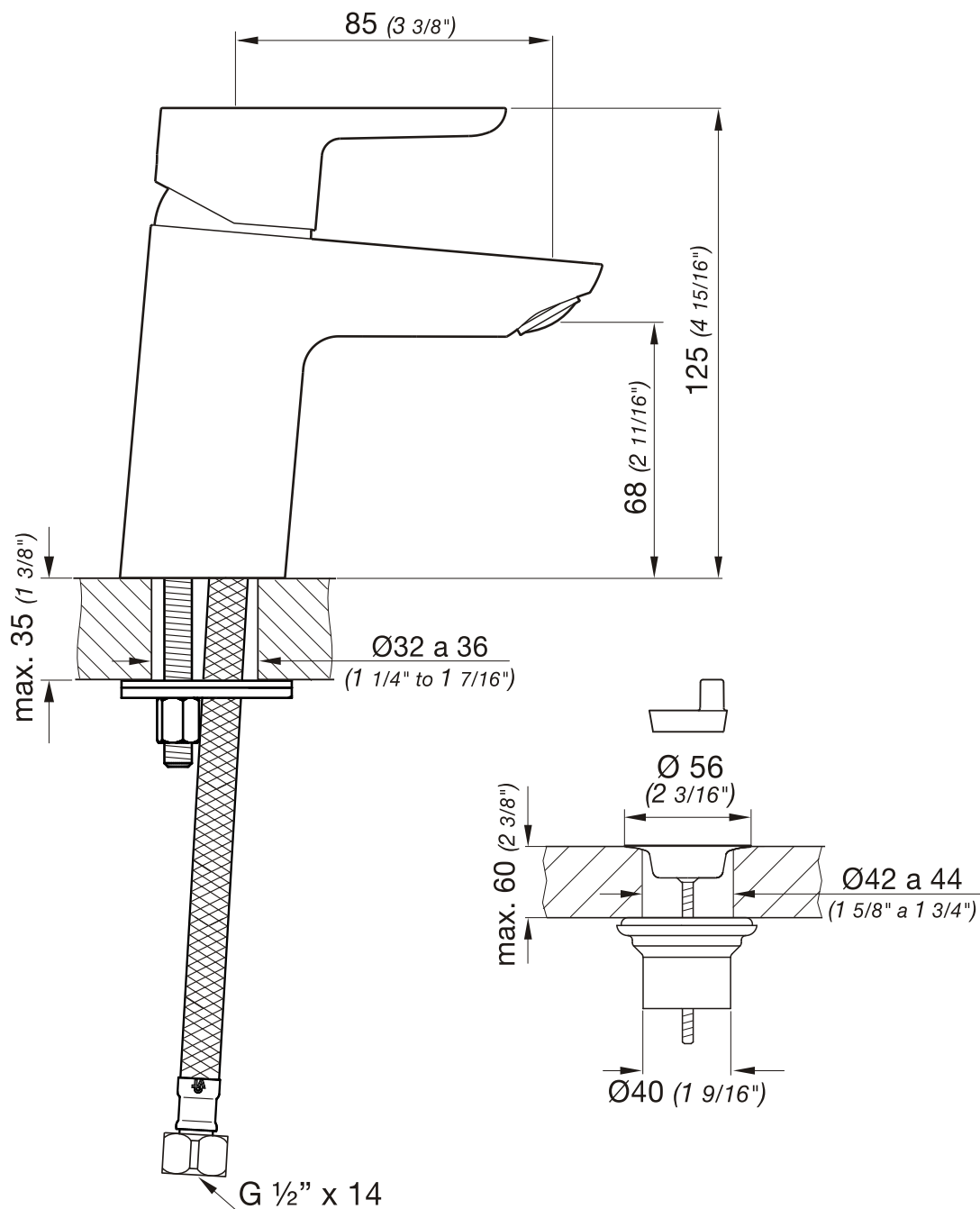
Línea B5 Puelo / Puelo Line B5 Juego monocomando para lavatorio

0181/B5

Single handle lavatory set

Juego monocomando para lavatorio,
desagüe con tapita y flexibles incluidos

Single handle lavatory set, with flexible hoses
and stopper drain assembly.

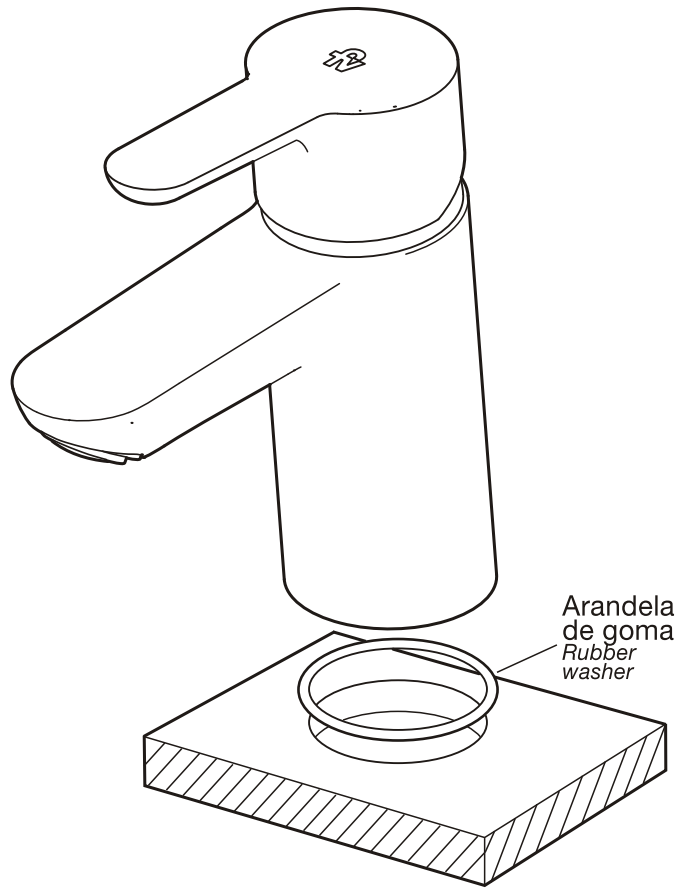


Nota: Todas las medidas están en mm y en pulgadas.
Note: All measurements are in millimeters and inches.

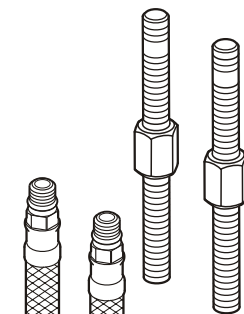
Línea B5 Puelo / *Puelo Line B5* Juego monocomando para lavatorio

Detalle de fijación
Fixation detail

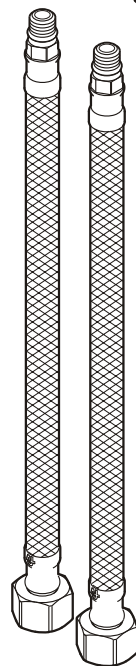
Single handle lavatory set



Set de fijación
Fixation set



Longitud de los flexibles disponible para conexión: 360 mm
Flexible hoses length available for connection: 360 (14")



Soluciones para problemas de agua / Troubleshooting for water problems

FV provee algunos de sus juegos con un aireador que brinda prestaciones de uso, principalmente el no salpicarse bajo un fuerte chorro de agua.

Si Ud. observa disminución de caudal o mal funcionamiento del sistema aireador proceda de la siguiente manera para solucionarlo:

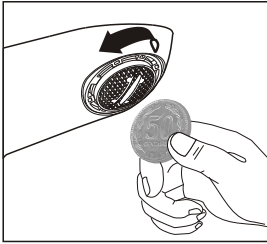
Some FV sets came with an aerator which mainly avoids splashing.

Should you observe either a decrease or malfunctioning of the aerator system proceed as follows:

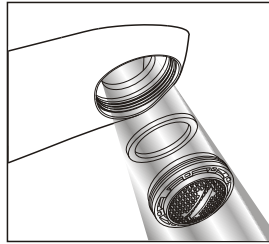
Limpiar el aireador / Clean the aerator

Si Ud. desea mantener la opción que le brinda el aireador puede **limpiarlo** procediendo de la siguiente manera:

Should you keep the aerator you can clean it proceding as follows:



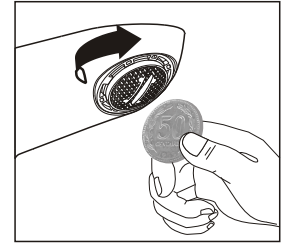
a_Desenrosque el aireador girándolo hacia la izquierda con una moneda.
a_With a coin remove the aerator turning it counterclockwise



b_Si se trata simplemente de restos sueltos: lave el aireador bajo un chorro de agua fuerte.
b_If there is only little debris clean the aerator under a strong water flow.



c_Si se tapa con sedimentos sólidos calcáreos (sarro): colóquelo en un vaso con vinagre de alcohol durante la noche.
c_If there is any sediment place it in a glass containing vinegar for one night.

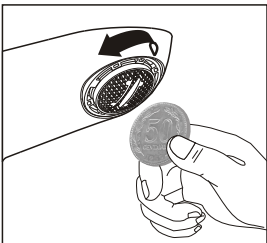


d_A la mañana siguiente puede volverlo a armar (girando en sentido opuesto).
d_You can put the pieces back together the following day (turning the aerator clockwise).

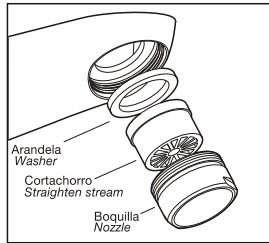
Cambiar el aireador por un cortachorro / Change the aerator for a straighten stream

Si aún el problema persiste y Ud. desea obtener más caudal, puede **cambiarlo por un cortachorro**, procediendo de la siguiente manera:

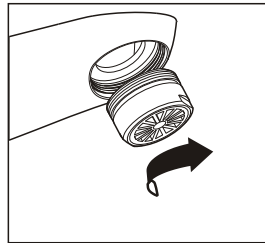
If the issue persists and you still want to obtain more water flow, you can change it for a straighten stream, proceeding as follows:



a_Desenrosque el aireador existente del pico girándolo hacia la izquierda.
a_Remove the nozzle turning it counterclockwise.



b_Retire el aireador, y coloque el nuevo repuesto de cortachorro como muestra el dibujo. (art. 0201/40.4.0.P)
b_Remove the aerator and place the straighten stream, as shown in the picture.



c_Enrosque nuevamente la boquilla girándola hacia la derecha.
c_Place the nozzle again and turn it clockwise.

Nota: El cortachorro no posee las mismas ventajas que el aireador, pero con él puede obtener más caudal de agua.

Note: The straighten stream does not have the same advantages as the aerator, but you can obtain more water flow.



¡Atención! NO intente destapar la boquilla utilizando agujas o alambres que puedan dañarla.
Attention! Don't use needles or wires to unblock the aerator

FV le brinda una gran variedad de repuestos con los que puede contar si llegara a tener un eventual problema. Ya sea por desgaste normal de alguna pieza o pérdida de la misma, todos nuestros repuestos estarán disponibles durante quince años después de discontinuada cualquier línea o producto. Para una larga vida útil de su grifería, exija sólo repuestos legítimos. El uso de repuestos de otro origen puede afectar el funcionamiento del producto e incluso dañarlo. En tal caso, la garantía del producto pierde automáticamente su validez. Solicítelos en nuestros comercios autorizados y, si tiene alguna duda comuníquese con nosotros al Centro de Atención al usuario "FV responde" ó visite nuestra página web:

www.fvsa.com

Should you have any problem either due to normal wearing out or lost piece, FV has a wide variety of spare parts you can count on even up to 15 years after products sets discontinuity.

Only ask for authorized spare parts. Using parts from other origin, may cause damage to the products.

Ask for them in our authorized stores or contact us at Customer Service Center FV Answer or in our web page:

www.fvsa.com

Caudales / Flow

El caudal mínimo de salida (a presión estática de 0.4 Kg./cm² y con caudal mínimo de alimentación de 20 lts por minuto), es de 4 lts por minuto.

Minimum outlet flow rate al constant pressure 5.8 PSI and minimum feed flow rate of 5.3 gal per minute: 1 gal per minute.

Limpieza / Mantenimiento / Cleaning and care instructions

Use solamente productos jabonosos suaves. **NUNCA** use productos abrasivos, esponjas metálicas, ni paños fibrosos.

Las incrustaciones de sarro pueden eliminarse con un poco de alcohol y un buen cepillado.

Los juegos de grifería son fabricados a partir de diferentes materia primas y con distintos espesores.

En caso de superficies pintadas también se requieren diferentes procesos de coloreado.

Por lo tanto no se puede asegurar una uniformidad de colores.

It is recommended to wipe faucets dry with a soft cloth after use to avoid spots left by mineral deposits when water evaporates. Avoid harsh and abrasive cleaners on all faucet surfaces. Use only a soft damp cloth with mild liquid soap to clean the faucet surfaces of all finishes including coated polished brass, gold, brushed nickel, etc. Painted and plated surfaces alike, should be coated regularly with a thin protective film. Non-abrasive liquid car wax is recommended.



FV S.A.

Bernardo de Irigoyen 1053
B1604AFC Florida
Pcia. de Buenos Aires
Argentina
Tel: (011) 4730-5300
Fax: (011) 4730-5363

Web: www.fvsa.com

Centro de Atención al Usuario FV responde para todo el país

Tel: 0810-555-5300

E-mail: fvresponde@fvsa.com

Sucursales:

Bahía Blanca

Pueyrredón 74 - B8000JOB Bahía Blanca
Tel: (0291) 456-1999

Córdoba

Urquiza 2265 - X5001FTK Córdoba
Tel: (0351) 471-8863

Mendoza

Maipú 235 - M5500CVE Mendoza
Tel: (0261) 438-0528

Rosario

Eva Perón 5357 - S2008BQJ Rosario
Tel: (0341) 456-2339

Tucumán

Jujuy 779 - T4000IQO Tucumán
Tel: (0381) 424-2274

FV S.A. se reserva el derecho de introducir mejoras y/o modificaciones de diseño según convenga, sin previo aviso.

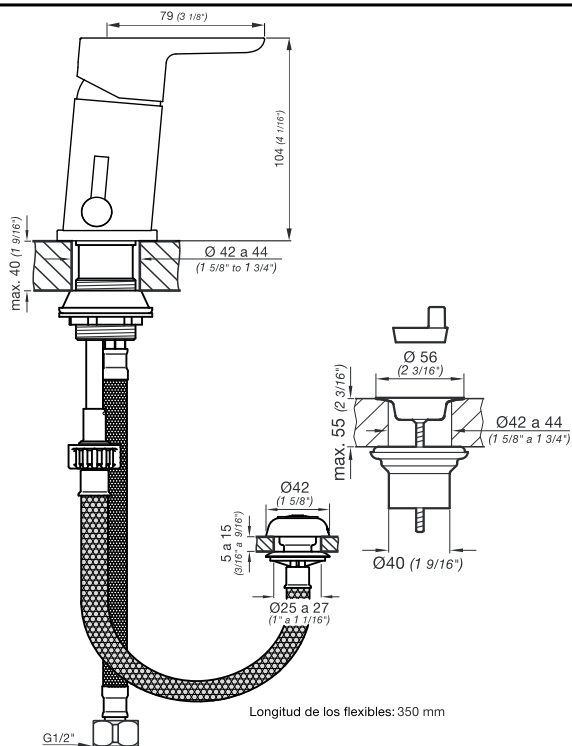
FV SA reserves the right to improve and/or make revisions in the designs of faucets and bathrooms accessories or packaging without previous notice.

FOLL181/B5 / Edición N°3 / Febrero 2013

0189/B5 Puelo

Detalle Técnico

Instalación	Sobre bidet
Material	Metal cromado
Presión de operación	0.4 a 4 bar
Funcionamiento	Juego monocomando para bidet
Peso	1,40 kg
Volumen	0.004 m ³



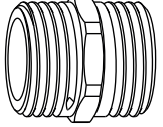
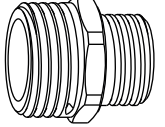

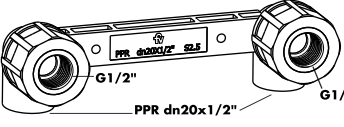
Todas las medidas están en milímetros y en pulgadas.

Incluye

Juego armado
Conjunto de fijación
Manguera flexible M10 (x2)
Lluvia bidé
Desagüe con tapita

Eficiencia	Consumo
Caudal mínimo de salida a presión de 0.4BAR (5.8PSI)	Por lluvia 4 litros por minuto (1gpm)

Complementos para instalación

 G1/2" G1/2" 0400.5	 G1/2" G3/8" 0400.6	 G3/8" G1/2" 0400.7	 G1/2" G1/2" PPR dn20x1/2" TF.310.20
---	---	--	---

puelo

310/B5

Instalación y mantenimiento
Installation and maintenance



fv

Línea B5 Puelo / Puelo Line B5 Juego monocomando para ducha/bañera

Single handle shower/bath

FELICITACIONES !

El producto que Usted adquirió ha pasado por los más estrictos controles de calidad, de funcionamiento y de los acabados, asgurándole una vida libre de inconvenientes durante años.

Agradecemos la elección que ha hecho y, por sobre todas las cosas, la confianza depositada en nosotros. Ella es la que nos motiva a mejorar día a día nuestro trabajo.

CONGRATULATIONS !

This product has been subjected to the stringent tests for its quality, performance and finish. We guarantee years of trouble free operation. We thank you for your choice and above all for the trust you are placing in us. This trust is what motivates us to improve every day.

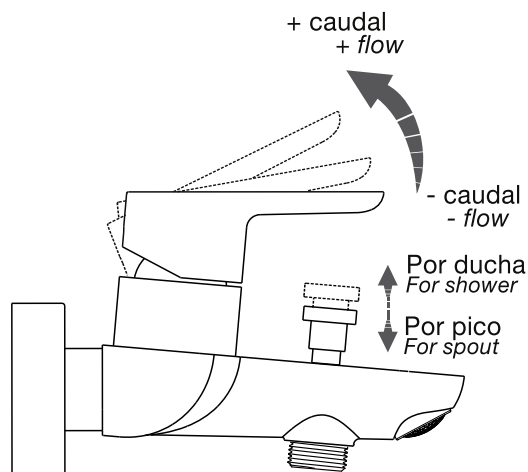
Antes de conectar la grifería a la distribución de agua, purgar muy bien la cañería a fin de eliminar partículas extrañas.

Before connecting the faucet to the water supply, flush the piping system thoroughly to eliminate any residue.

Instrucciones de uso / Use instructions

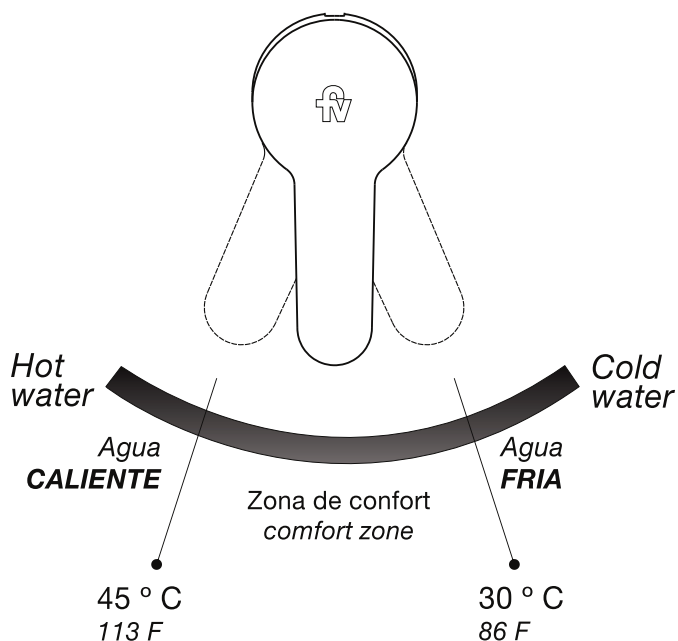
Apertura, cierre y regulación de caudal

Opening, closing and flow regulation



Regulación de temperatura

Temperature regulation



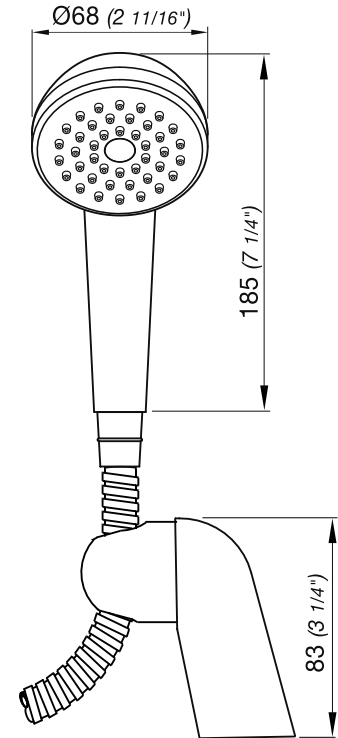
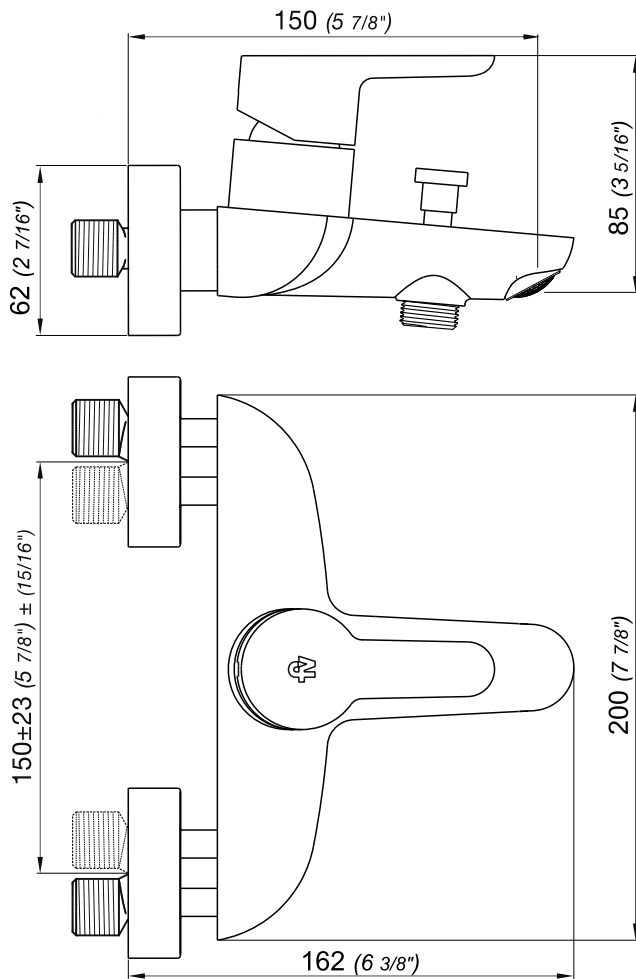
Línea B5 Puelo / Puelo Line B5 Juego monocomando para ducha/bañera

0310/B5

Single handle shower/bath

Juego monocomando exterior pared, para bañera y ducha, con transferencia automática y ducha manual autolimpiante incluida.

Single shower/bath wall mount mixer, with eccentric couplings, with diverter valve. Self cleaning hand shower included.

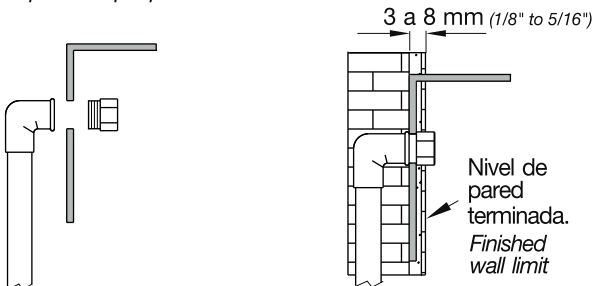


Nota: Todas las medidas están en milímetros y en pulgadas.
Note: All measurements are in millimeters and inches.

Instalación de los codos / Elbow installation

Pasos a seguir para la correcta instalación del juego 0310

Steps for a proper set installation 0310

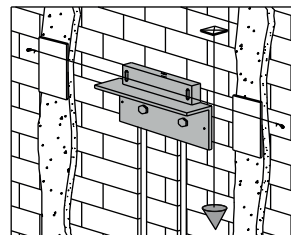


Arme los codos y los caños. Monte todo en la plantilla (*) y coloque los tapones.

Assemble everything in the template (*) and place the stoppers.

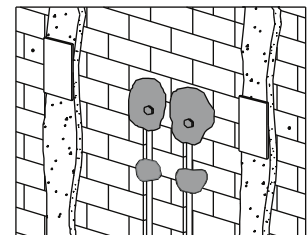
Fije la plantilla al muro, dejando la cara posterior entre 3 y 8 mm (1/8" to 5/16") por detrás del nivel de pared terminada.

Fix the template to the wall leaving the back behind the level of the wall.



Nivele la plantilla y verifique que esté a plomo.

Level the template verifying it is vertically positioned



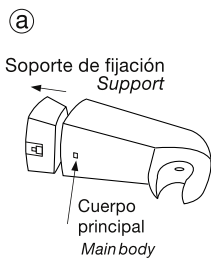
Asegure las cañerías con cemento.

Retire la plantilla y cimente los codos.
Remove the template and cement the pipes

(*) FV provee a los instaladores de la plantilla de instalación (a pedido), para la correcta ubicación de los codos.

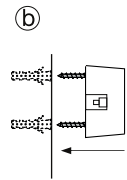
(*) For appropriate elbow installation, FV provides templates upon request.

Instalación del soporte para ducha / Shower Support Installation



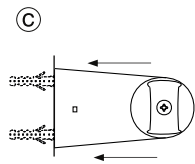
a_Retire el soporte de fijación del cuerpo principal del accesorio haciendo una suave presión dentro del orificio que posee en la parte frontal (ver dibujo).

b_Marque la posición de los agujeros a realizar (teniendo en cuenta la posición de los tornillos, como muestra el dibujo), perforo y coloque los tarugos en la pared, luego ubique los tornillos a través del soporte de fijación.



c_Finalice colocando el cuerpo principal que quitó al principio, deslizándolo sobre el soporte de fijación previamente instalado, hasta que trabase.

a_Remove the support of the main body the accessory, pressing slightly within the hole on the front part of the accessory. (see picture)



b_Mark the place where holes will be set (take into account the support position as shown in picture), do the holes and put the plastic anchor into the wall, then adjust the screws through the support.

c_Finally place the main body, sliding over the support already installed, until it is locked.

Caudales / Flow

Caudal mínimo de salida a presión estática 0.4 BAR y caudal mínimo de alimentación de 20 lts por minuto:
Por pico 10 lts por minuto / Por ducha 6 lts por minuto

Minimum flow rate out at constant pressure, 5.8 PSI and minimum flow rate for feed, from 5.3 gal. per minute:
For Spout 2.6 gal. per minute / For shower 1.6 gal. per minute

Limpieza / Mantenimiento / Cleaning and care instructions

Use solamente productos jabonosos suaves. **NUNCA** use productos abrasivos, esponjas metálicas, ni paños fibrosos.

Las incrustaciones de sarro pueden eliminarse con un poco de alcohol y un buen cepillado.

Los juegos de grifería son fabricados a partir de diferentes materia primas y con distintos espesores.

En caso de superficies pintadas también se requieren diferentes procesos de coloreado.

Por lo tanto no se puede asegurar una uniformidad de colores.

It is recommended to wipe faucets dry with a soft cloth after use to avoid spots left by mineral deposits when water evaporates. Avoid harsh and abrasive cleaners on all faucet surfaces. Use only a soft damp cloth with mild liquid soap to clean the faucet surfaces of all finishes including coated polished brass, gold, brushed nickel, etc. Painted and plated surfaces alike, should be coated regularly with a thin protective film. Non-abrasive liquid car wax is recommended.



FV S.A.

Bernardo de Irigoyen 1053
B1604AFC Florida
Pcia. de Buenos Aires
Argentina
Tel: (011) 4730-5300
Fax: (011) 4730-5363

Web: www.fvsa.com

Centro de Atención al Usuario FV responde para todo el país

Tel: 0810-555-5300

E-mail: fvresponde@fvsa.com

Sucursales:

Bahía Blanca
Pueyrredón 74 - B8000JOB Bahía Blanca
Tel: (0291) 456-1999

Córdoba
Urquiza 2265 - X5001FTK Córdoba
Tel: (0351) 471-8863

Mendoza
Maipú 235 - M5500CVE Mendoza
Tel: (0261) 438-0528

Rosario
Eva Perón 5357 - S2008BQJ Rosario
Tel: (0341) 456-2339

Tucumán
Jujuy 779 - T4000IQO Tucumán
Tel: (0381) 424-2274

FV S.A. se reserva el derecho de introducir mejoras y/o modificaciones de diseño según convenga, sin previo aviso.
FV SA reserves the right to improve and/or make revisions in the designs of faucets and bathrooms accessories or packaging without previous notice.

FOLL310/B5 / Edición N°2 / Setiembre 2012