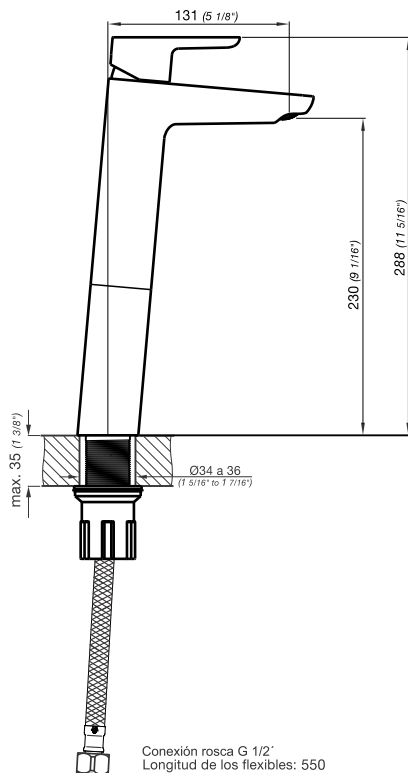


0181.02E/B5.0 Puelo

Detalle Técnico

Instalación	Sobre cubierta o lavamanos
Material	Metal cromado
Presión de operación	0.4 a 4 bar
Funcionamiento	Juego monocomando para lavatorio de apoyar
Peso	1,40 kg
Volumen	0.005 m ³


Incluye

Juego armado

Conjunto de fijación

Manguera flexible M10 (x2)

Eficiencia

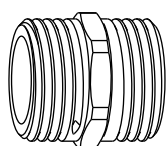
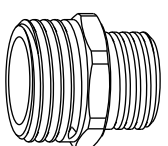
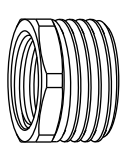
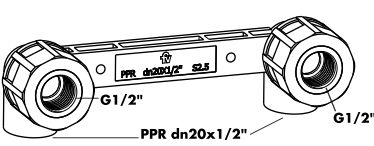
Caudal mínimo de salida a presión de 0.4BAR (5.8PSI)

Consumo

4 l/m (1 gpm)

Todas las medidas están en milímetros y en pulgadas.

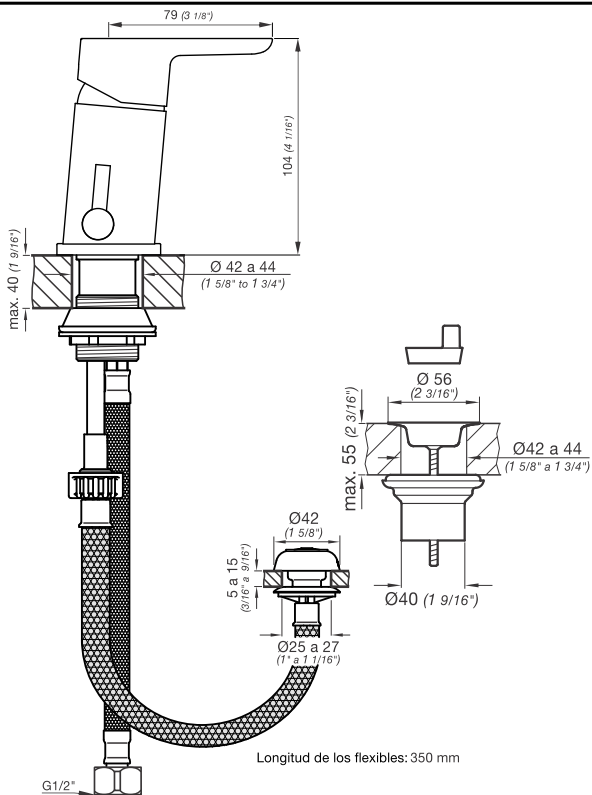
Complementos para instalación

 G1/2" G1/2" 0400.5	 G1/2" G3/8" 0400.6	 G3/8" G1/2" 0400.7	 PPR dn20x1/2" TF.310.20
--	--	---	---

0189/B5 Puelo

Detalle Técnico

Instalación	Sobre bidet
Material	Metal cromado
Presión de operación	0.4 a 4 bar
Funcionamiento	Juego monocomando para bidet
Peso	1,40 kg
Volumen	0.004 m3



Todas las medidas están en milímetros y en pulgadas.

Incluye

- Juego armado
- Conjunto de fijación
- Manguera flexible M10 (x2)
- Lluvia bidé
- Desagüe con tapita

Eficiencia	Consumo
Caudal mínimo de salida a presión de 0.4BAR (5.8PSI)	Por lluvia 4 litros por minuto (1gpm)

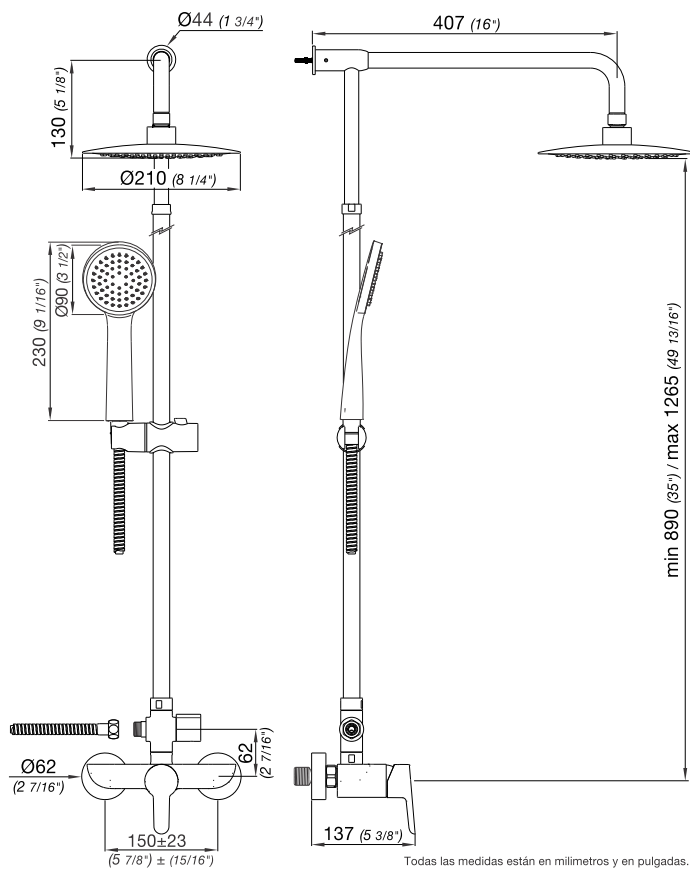
Complementos para instalación

0400.5	0400.6		0400.7			TF.310.20

0312/B5 Puelo

Detalle Técnico

Instalación	Sobre pared
Material	Metal cromado
Presión de operación	0.4 a 5.5 bar
Funcionamiento	Juego monocomando exterior pared, con lluvia manual y de cabeza
Peso	5,00 kg
Volumen	0.024 m ³


Incluye

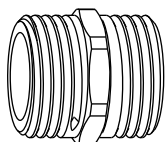
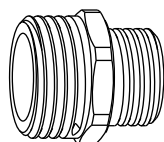
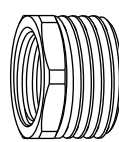
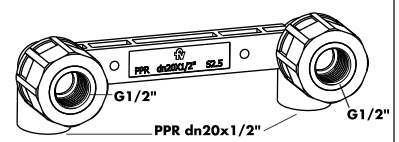
- Cabeza de ducha
- Brazo de ducha
- Ducha manual
- Manguera flexible (1.5 m)
- Cuerpo armado
- Soporte de ducha
- Barral
- Restrictor

Eficiencia

Caudal mínimo de salida a presión de 0.4BAR (5.8PSI)

Consumo

Por pico y ducha 3.5 l/m

Complementos para instalación
G1/2"

G1/2"
G1/2"

G3/8"
G3/8"

G1/2"

TF.310.20