



0106/L5 Iguazú



Detalle Técnico

Instalación	Sobre pared
Material	Metal cromado
Presión de operación	0.4 a 5 bar
Funcionamiento	Juego monocomando para ducha y bañera
Peso	1.90 kg
Volumen	0.005 m3

Incluye

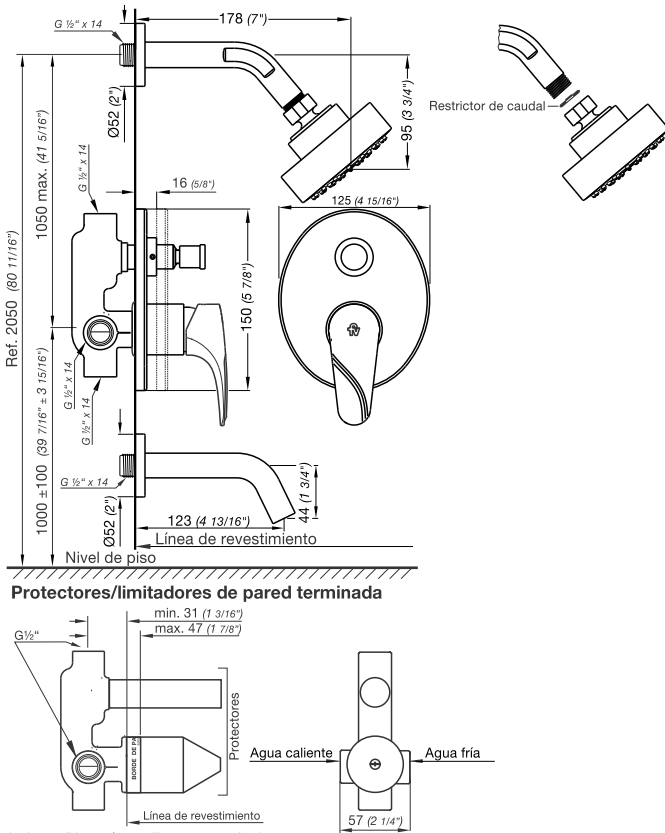
- Cuerpo monocomando
- Conjunto de fijación para vista
- Manija armada
- Llave Allen 2 mm
- Pico salida
- Brazo de ducha
- Cabeza de ducha
- Rosetas
- Restrictor de caudal

Eficiencia

Caudal máximo de salida a presión de 5.5BAR (80PSI)
Caudal mínimo de salida a presión de 0.4 BAR

Consumo

Por ducha 9.5 l/m (2.5 gpm)
Por ducha 7 l/m (opcional LEED)
Por pico 10 l/m



Todas las medidas están en milímetros y en pulgadas.

Complementos para instalación

0400.5	0400.6	0400.7	TF.310.20



Argentina
Bernardo de Irigoyen 1053 - B1604AFC
Florida - Pcia. de Buenos Aires - Argentina
Tel.: (54 11) 4730-5300 - Fax: (54 11) 4730-5363

www.fvsa.com
 @fvgriferia

export@fvsa.com
 facebook.com/FVGRIFERIA



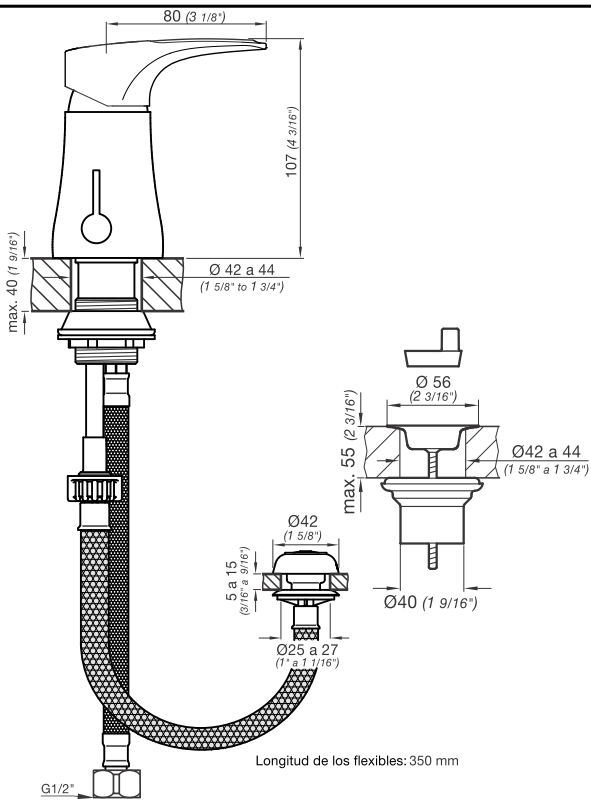


0189/L5 Iguazú



Detalle Técnico

Instalación	Sobre bidet
Material	Metal cromado
Presión de operación	0.4 a 4 bar
Funcionamiento	Juego monocomando para bidet
Peso	1,60 kg
Volumen	0.004 m ³



Incluye

- Juego armado
- Conjunto de fijación
- Manguera flexible M10 (x2)
- Lluvia bidé
- Desagüe con tapita

Eficiencia	Consumo
Caudal mínimo de salida a presión de 0.4BAR (5.8PSI)	Por lluvia 4 l/m

Todas las medidas están en milímetros y en pulgadas.

Complementos para instalación

 G1/2" x G1/2" 0400.5	 G1/2" x G3/8" 0400.6	 G3/8" x G1/2" 0400.7	 PPR dn20x1/2" TF.310.20
---	---	---	--



Argentina
 Bernardo de Irigoyen 1053 - B1604AFC
 Florida - Pcia. de Buenos Aires - Argentina
 Tel.: [54 11] 4730-5300 - Fax: [54 11] 4730-5363

www.fvsa.com
 @fvgriferia

export@fvsa.com
 facebook.com/FVGRIFERIA

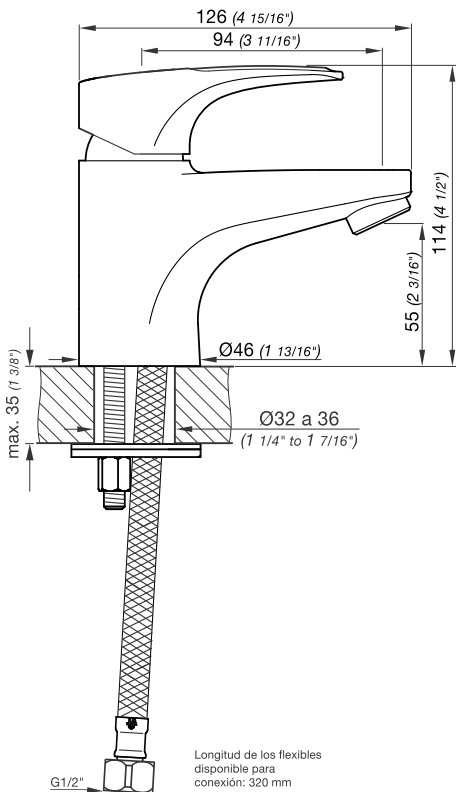




0181/L5.0 Iguazú



Detalle Técnico	
Instalación	Sobre cubierta o lavamanos
Material	Metal cromado
Presión de operación	0.4 a 4 bar
Funcionamiento	Juego monocomando para lavatorio
Peso	0.83 kg
Volumen	0.002 m3



Todas las medidas están en milímetros y en pulgadas.

Incluye
Juego armado
Conjunto de fijación
Manguera flexible M10 (x2)

Eficiencia	Consumo
Caudal máximo de salida a presión de 4 BAR (60PSI)	8.3 l/m (2.2 gpm)
	5 l/m (opcional LEED)

Complementos para instalación

<p>G1/2" G1/2"</p> <p>0400.5</p>	<p>G1/2" G3/8"</p> <p>0400.6</p>	<p>G3/8" G1/2"</p> <p>0400.7</p>	<p>G1/2" G1/2"</p> <p>PPR dn20x1/2"</p> <p>TF.310.20</p>
--	--	--	--



Argentina
 Bernardo de Irigoyen 1053 - B1604AFC
 Florida - Pcia. de Buenos Aires - Argentina
 Tel.: (54 11) 4730-5300 - Fax: (54 11) 4730-5363

www.fvsa.com
 @fvgriferia

export@fvsa.com
 facebook.com/FVGRIFERIA

