

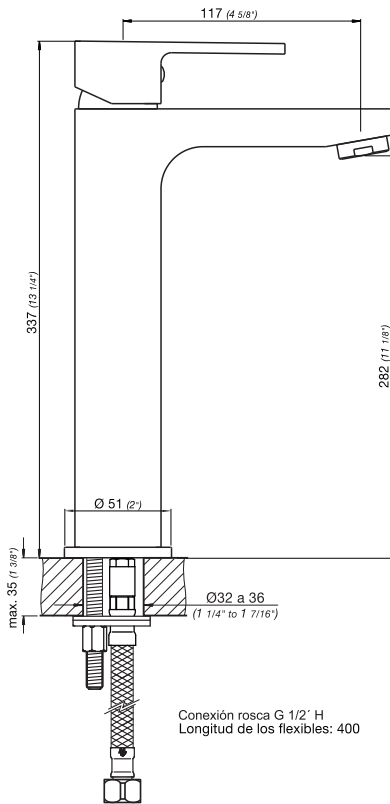


Z 181.02/B9.0 Fresia



Detalle Técnico

Instalación	Sobre cubierta o lavamanos
Material	Metal cromado
Presión de operación	0.4 a 4 bar
Funcionamiento	Juego monocomando para lavatorio de apoyar
Peso	2,00 kg
Volumen	0.006 m3



Todas las medidas están en milímetros y en pulgadas.

Incluye

- Juego armado
- Conjunto de fijación
- Manguera flexible M10 (x2)

Eficiencia	Consumo
Caudal máximo de salida a presión de 4 BAR (60PSI)	8.3 l/m (2.2 gpm)
	5 l/m (opcional LEED)

Complementos para instalación

 0400.5	 0400.6	 0400.7
G1/2"x14	G1/2"x14	G1/2"x14
G1/2"x14	G3/8"	G3/8"
G1/2"x14	G1/2"x14	G1/2"x14



Argentina
 Bernardo de Irigoyen 1053 - B1604AFC
 Florida - Pcia. de Buenos Aires - Argentina
 Tel.: [54 11] 4730-5300 - Fax: [54 11] 4730-5363

www.fvsa.com
 @fvgriferia

export@fvsa.com
 facebook.com/FVGRIFERIA



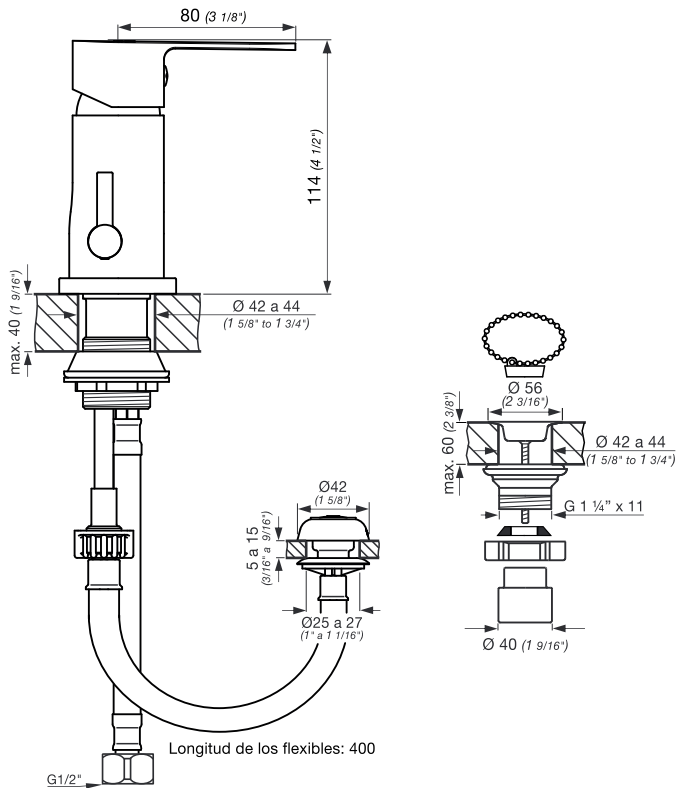


0189/B9 Fresia



Detalle Técnico

Instalación	Sobre bidet
Material	Metal cromado
Presión de operación	0.4 a 4 bar
Funcionamiento	Juego monocomando para bidet
Peso	1,62 kg
Volumen	0.003 m3



Todas las medidas están en milímetros y en pulgadas.

Incluye

Juego armado
Conjunto de fijación
Manguera flexible M10 (x2)
Lluvia bidé
Descarga completa

Eficiencia	Consumo
Caudal mínimo de salida a presión de 0.4BAR (5.8PSI)	Por lluvia 4 litros por minuto (1gpm)

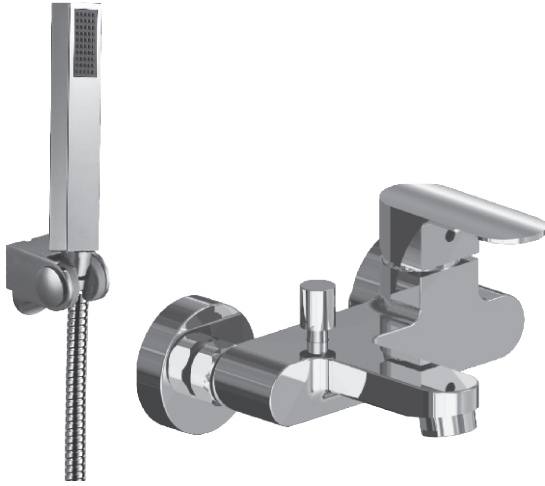
Complementos para instalación

<p>G1/2" G1/2" 0400.5</p>	<p>G1/2" G3/8" 0400.6</p>	<p>G3/8" G1/2" 0400.7</p>	<p>TF.310.20</p>
---	---	---	-------------------------



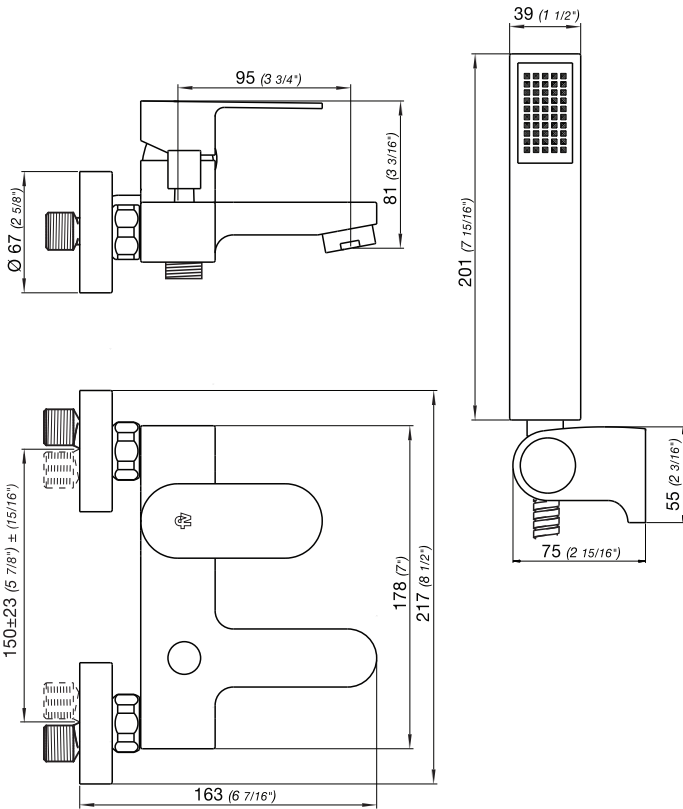


Z310/B9 Fresia



Detalle Técnico

Instalación	Sobre pared
Material	Metal cromado
Presión de operación	0.4 a 5.5 bar
Funcionamiento	Juego monocomando exterior pared, para bañera, y ducha, con transferencia y ducha manual incluida
Peso	2,50 kg
Volumen	0.011 m3



Incluye

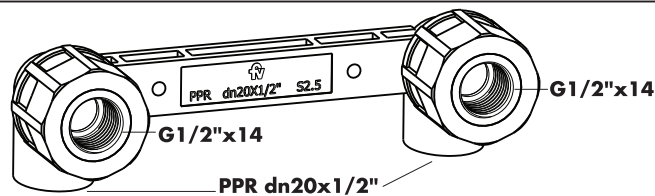
Juego armado
Conjunto de fijación
Ducha manual
Manguera metálica para ducha de (1,8 m)
Soporte de ducha para pared

Eficiencia	Consumo
Caudal máximo de salida a presión de 5.5BAR (80PSI)	Por ducha 9.5 l/m (2.5 gpm)
	Por ducha 7 l/m (opcional LEED)
Caudal de salida a presión de 0.4 BAR	Por pico 8 l/m

Todas las medidas están en milímetros y en pulgadas.

Complemento para instalación

TF.310.20



Argentina
Bernardo de Irigoyen 1053 - B1604AFC
Florida - Pcia. de Buenos Aires - Argentina
Tel.: [54 11] 4730-5300 - Fax: [54 11] 4730-5363

www.fvsa.com
 @fvgriferia

export1@fvsa.com
 facebook.com/FVGRIFERIA

