



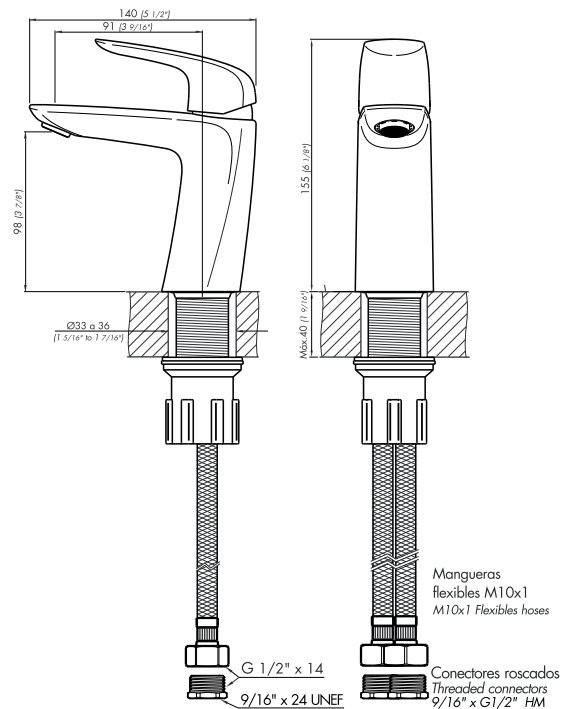
# EPUYÉN

Monocomando para lavatorio.

Código Z181/L2.0



## Plano



\*dimensiones en milímetros

\*dimensiones en pulgadas

## Acabados



## Detalle técnico

Instalación	Sobre cubierta o lavamanos
Material	Metal cromado
Presión de operación	0.4 a 4 bar (5.8 a 60 PSI)
Peso	1.40 kg
Volumen	0.003 m <sup>3</sup>

## Incluye

Juego armado
Conjunto de fijación
Manguera flexible M10 (x2)
Conectores roscados (x2)

## Eficiencia

Caudal máximo de salida a presión de 4BAR (60PSI)

## Consumo

8.3 l/m (2.2 gpm)

## Características



## +Info



## Nosotros



Bernardo de Irigoyen 1053 - B1604AFC  
Florida - Pcia. de Buenos Aires - Argentina  
Tel.: +54 (011) 4730-5300

## Contacto

Web: [www.grupofv.com](http://www.grupofv.com)  
E-mail: [contacto@grupofv.com](mailto:contacto@grupofv.com)

Grupofvoficial grupofvoficial

UTILIZA SIEMPRE REPUESTOS ORIGINALES FV





# DUCHAS

## Ducha articulada completa de Ø200 mm.

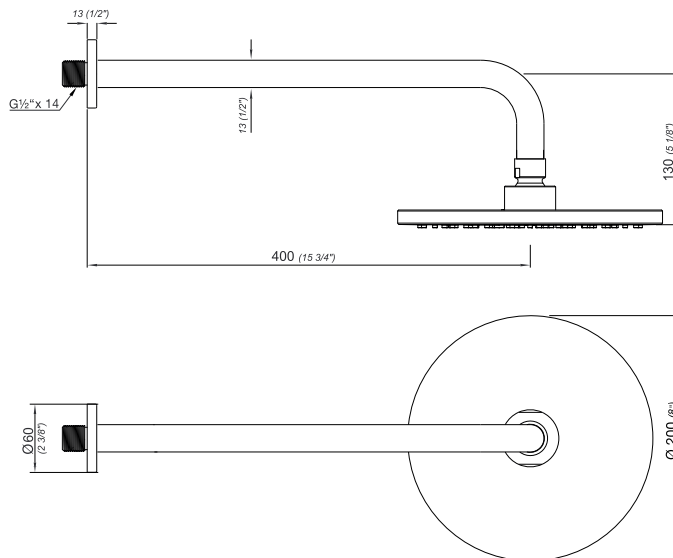
8" Articulated complete shower.

### Z120.PRO-20



+ información  
more information

#### Plano / Diagram



\*dimensiones en milímetros

\*dimensiones en pulgadas

#### Acabados / Finishes



#### Detalle técnico / Product detail

Instalación Installation	Sobre pared Wall mounted
Material Material	Acero Inoxidable - Plástico Stainless steel - Plastic
Presión de operación Pressure	0,4 a 4 bar
Peso Item weight	0,850 kg
Volumen Volume	5,837cm <sup>3</sup>

#### Incluye / Included

Folleto Installation guide
Roseta Faucet tap
Brazo de ducha y cabeza de ducha Shower arm - head shower

#### Características / Features



Calidad  
Quality



Durabilidad  
Grifería  
Durability



Easy clean



Producto  
Completo  
Complete  
package



Recubrimiento  
Coating

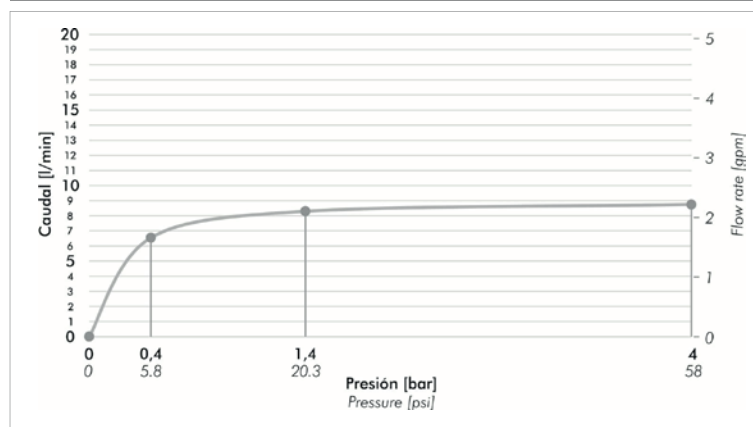


Vida Útil  
Lifetime



Fácil  
Instalación  
Easy to install

#### Gráfico de cálculos de operación / Flow rate chart



#### Nosotros



Bernardo de Irigoyen 1053 - B1604AFC  
Florida - Pcia. de Buenos Aires - Argentina  
Tel.: +54 (011) 4730-5300

#### Contacto

Web: [www.grupofv.com](http://www.grupofv.com)  
E-mail: [contacto@grupofv.com](mailto:contacto@grupofv.com)



Grupofvoficial



grupofvoficial

UTILIZA  
SIEMPRE  
REPUESTOS  
ORIGINALES  
FV



GARANTIA 5 AÑOS  
contra defectos de fabricación



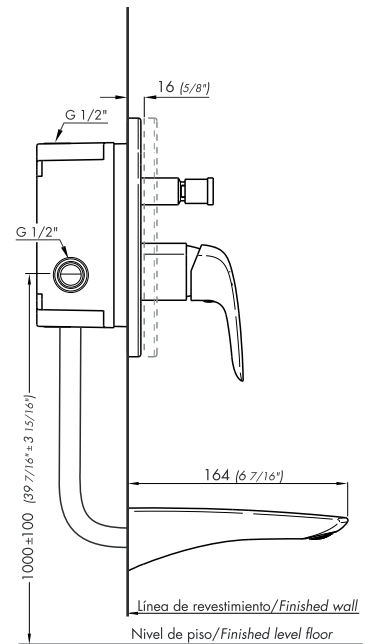
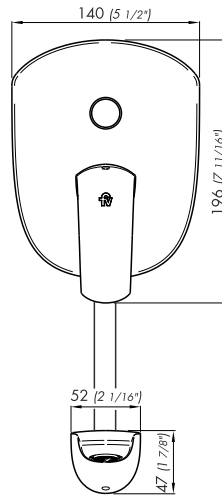
# EPUYÉN

Juego monocomando para bañera y ducha.

Código Z106/L2.T.0



## Plano



\*dimensiones en milímetros

\*dimensiones en pulgadas

## Acabados



## Detalle técnico

Instalación	Sobre pared de baño
Material	Metal cromado
Presión de operación	0.4 a 5.5 bar (5.8 a 80 PSI)
Peso	-----
Volumen	0.003 m <sup>3</sup>

## Incluye

Cuerpo monocomando
Conjunto de fijación para tapa vista
Pico salida
Llave allen 2.5 mm

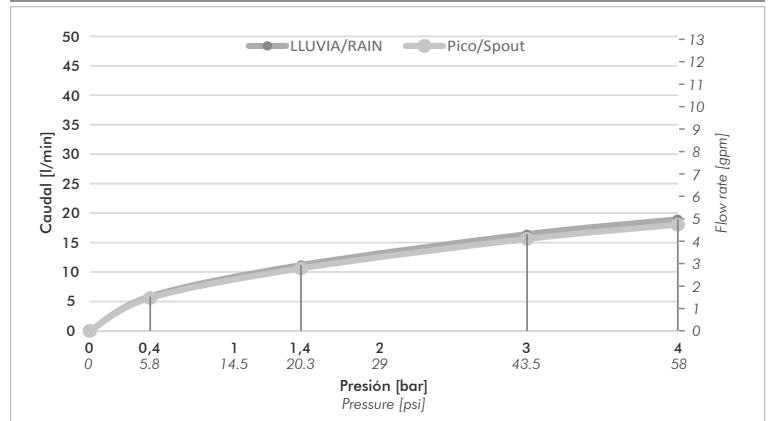
## Nota

El conjunto base es necesario para la instalación y se vende por separado.

## Características



## Gráfico de cálculos de operación



## Eficiencia

Caudal máximo de salida a presión 0.4BAR (5.8 PSI)

## Consumo

pico: 10 l/m (2.6 gpm)

## +Info



## Nosotros



Bernardo de Irigoyen 1053 - B1604AFC  
Florida - Pcia. de Buenos Aires - Argentina  
Tel.: +54 (011) 4730-5300

## Contacto

Web: [www.grupofv.com](http://www.grupofv.com)  
E-mail: [contacto@grupofv.com](mailto:contacto@grupofv.com)

Grupofvoficial grupofvoficial

UTILIZA SIEMPRE REPUESTOS ORIGINALES FV

