



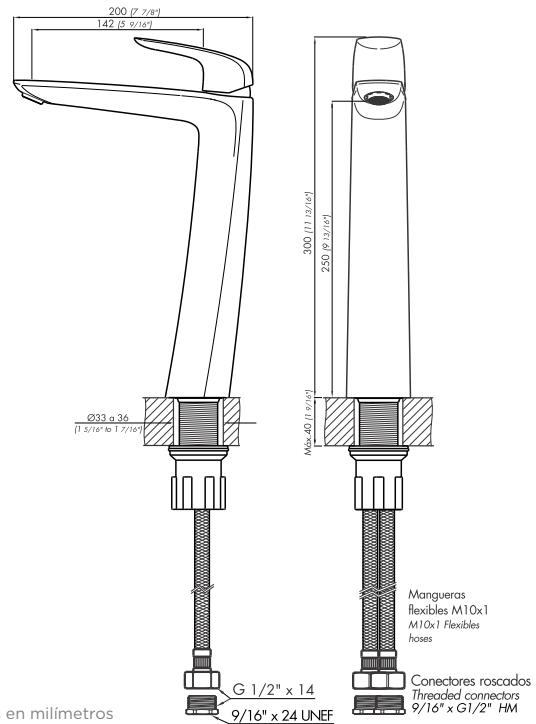
EPUYÉN

Monocomando alto para lavatorio vessel.

Código Z181.02/L2.0



Plano



*dimensiones en milímetros
*dimensiones en pulgadas

Acabados



Detalle técnico

Instalación	Sobre cubierta o lavamanos
Material	Metal cromado
Presión de operación	0.4 a 4 bar (5.8 a 60 PSI)
Peso	2.55 kg
Volumen	0.008 m ³

Incluye

Juego armado
Conjunto de fijación
Manguera flexible M10 (x2)
Conectores roscados (x2)

Eficiencia

Caudal máximo de salida
a presión de 4BAR (60PSI)

Consumo

8.3 l/m (2.2 gpm)

Características



+Info



Nosotros



Bernardo de Irigoyen 1053 - B1604AFC
Florida - Pcia. de Buenos Aires - Argentina
Tel.: +54 (011) 4730-5300

Contacto

Web: www.grupofv.com
E-mail: contacto@grupofv.com
Facebook: [Grupofvoficial](#) Instagram: [grupofvoficial](#)

UTILIZA
SIEMPRE
REPUESTOS
ORIGINALES
FV





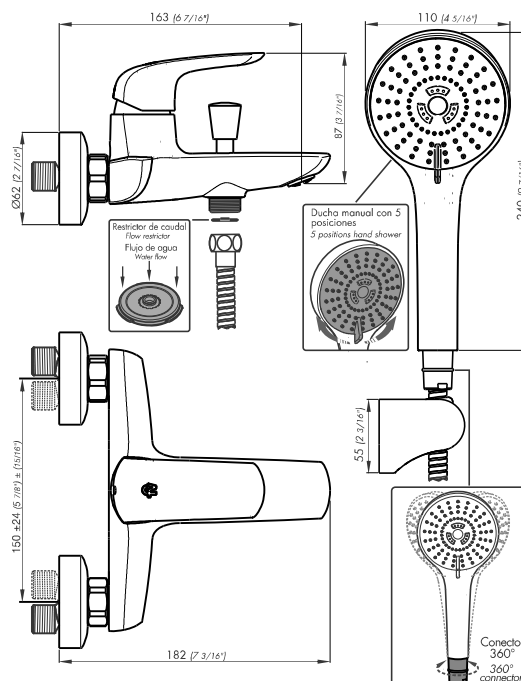
EPUYÉN

Juego monocomando externo para ducha y tina. Incluye ducha manual con tres funciones y autolimpiante. Con transferencia.

Código Z310/L2.0

ES

Plano



*dimensiones en milímetros

*dimensiones en pulgadas

Acabados



Detalle técnico

Instalación	Sobre pared
Material	Metal cromado
Presión de operación	0.4 a 5.5 bar (5.8 a 80 PSI)
Peso	2.20 kg
Volumen	0.006 m ³

Incluye

Juego armado

Ducha manual con funciones

Manguera flexible metálica con conector giratorio

Eficiencia

Caudal máximo por ducha a presión 5.5 BAR (80PSI)

Caudal máximo por pico a presión 0.4 BAR (5.8PSI)

Consumo

9.5 l/m (2.5 gpm)

7.5 l/m (2 gpm)

Características



Calidad



Durabilidad
Grifería



Easy clean



Producto
Completo



Recubrimiento



Vida Útil



Fácil
Instalación

+Info



Nosotros



Bernardo de Irigoyen 1053 - B1604AFC
Florida - Pcia. de Buenos Aires - Argentina
Tel.: +54 (011) 4730-5300

Contacto

Web: www.grupofv.com
E-mail: contacto@grupofv.com

[Grupofvoficial](https://www.facebook.com/grupofvoficial) [grupofvoficial](https://www.instagram.com/grupofvoficial)

UTILIZA
SIEMPRE
REPUESTOS
ORIGINALES
FV





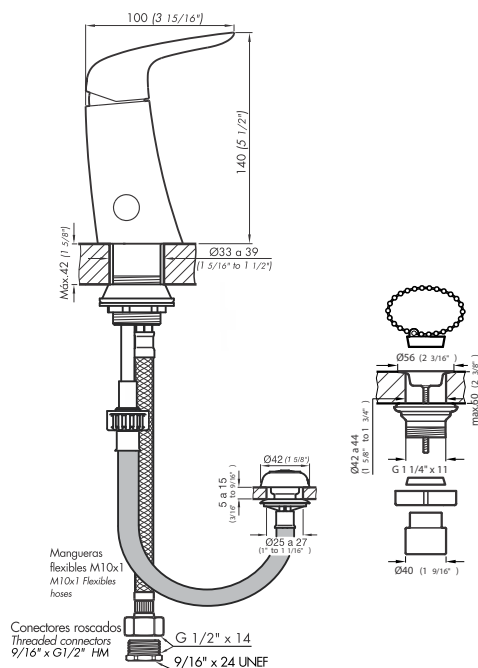
EPUYÉN

Juego monocomando para bidet con transferencia. Desagüe con tapita.

Código Z189/L2

ES

Plano



Acabados



Detalle técnico

Instalación	Sobre bidet
Material	Metal cromado
Presión de operación	0.4 a 4 bar (5.8 a 60 PSI)
Peso	1.75 kg
Volumen	0.004 m ³

Incluye

Juego armado
Conjunto de fijación
Manguera flexible M10 (x2)
Conectores roscados (x2)

Características



*dimensiones en milímetros

*dimensiones en pulgadas

Eficiencia	Consumo
Caudal máximo de salida a presión de 0.4BAR (5.8PSI)	Lluvia: 4 l/m (1 gpm)
	Cuerpo bidé: 6 l/m (1.6 gpm)

+Info



Nosotros



Bernardo de Irigoyen 1053 - B1604AFC
Florida - Pcia. de Buenos Aires - Argentina
Tel.: +54 (011) 4730-5300

Contacto

Web: www.grupofv.com
E-mail: contacto@grupofv.com
Facebook: [Grupofvoficial](https://www.facebook.com/grupofvoficial)
Instagram: [grupofvoficial](https://www.instagram.com/grupofvoficial)

UTILIZA SIEMPRE REPUESTOS ORIGINALES FV

