



# Nueva 44

## 0207/44N

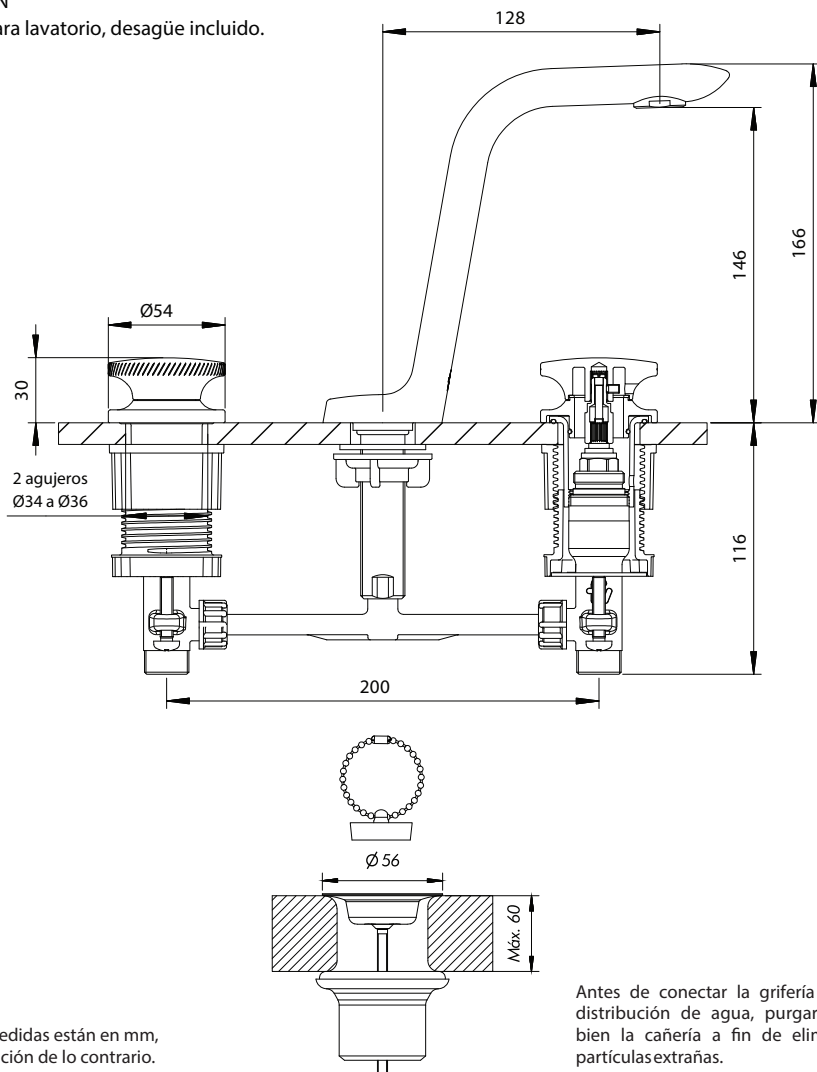
### Instalación y mantenimiento

Videos de instalación paso a paso  
[www.fvsa.com/instaladores/videos-de-instalacion/](http://www.fvsa.com/instaladores/videos-de-instalacion/)



0207/44N

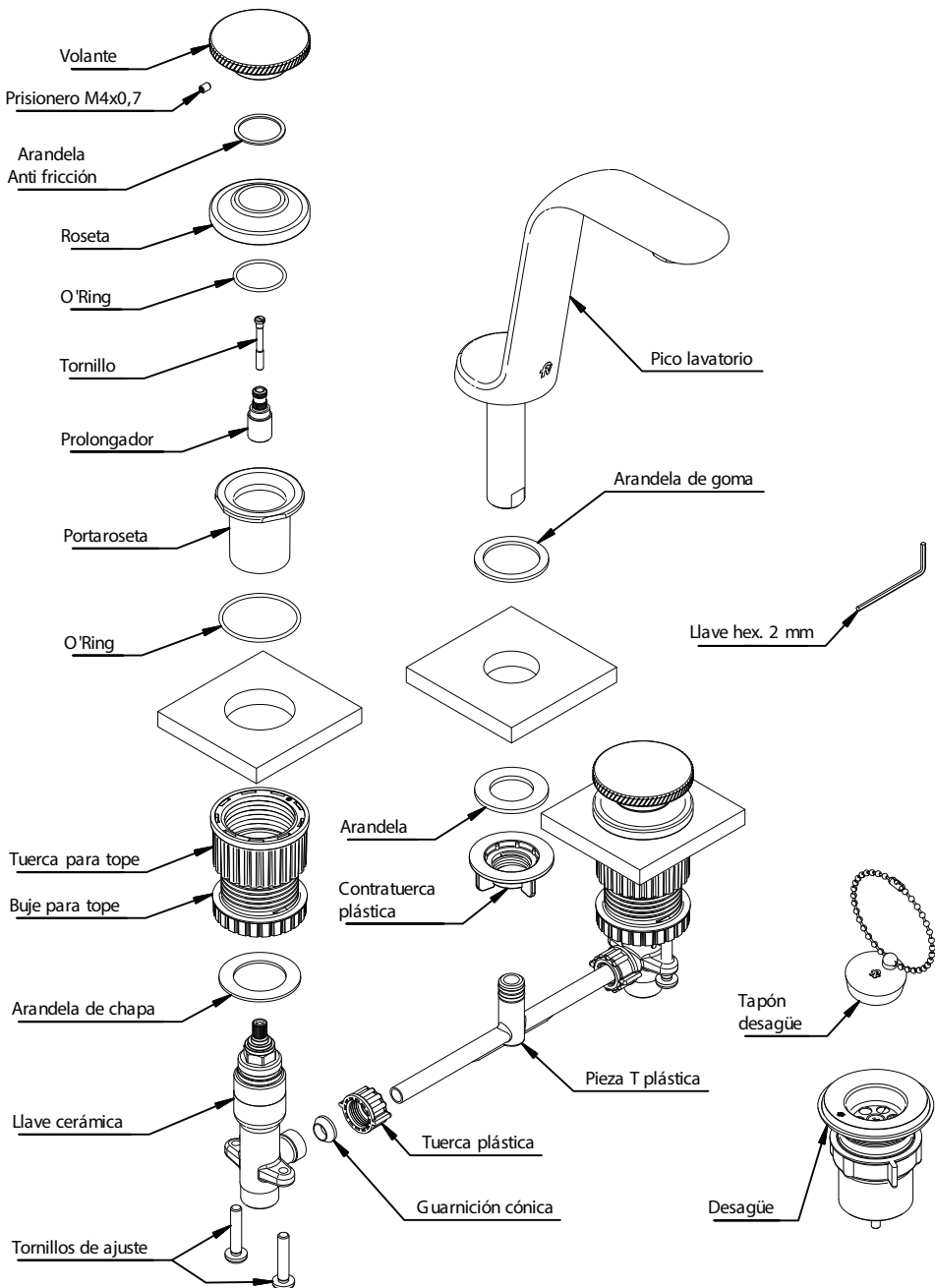
Juego para lavatorio, desagüe incluido.



Todas las medidas están en mm,  
salvo indicación de lo contrario.

Antes de conectar la grifería a la  
distribución de agua, purgar muy  
bien la cañería a fin de eliminar  
partículas extrañas.

Juego 0207/44N



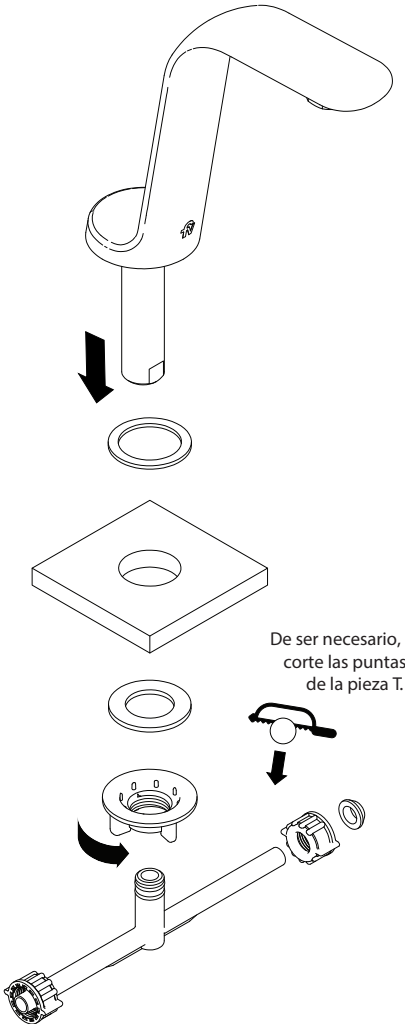
Videos de instalación paso a paso  
[www.fvsa.com/instaladores/videos-de-instalacion/](http://www.fvsa.com/instaladores/videos-de-instalacion/)



1

**Armado del pico.**

Conecte el pico con la pieza T a través del agujero en la loza y ajústelo con la contratuerca provista.



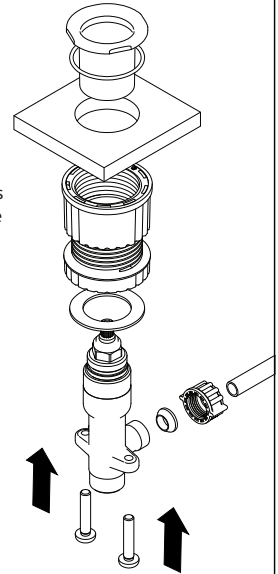
2

**Armado de las llaves laterales.**

Rosque los porta rosetas a tope.

Ajuste los bujes complementarios de acuerdo al espesor de la mesada.

Finalmente, ajuste los tornillos de la llave.

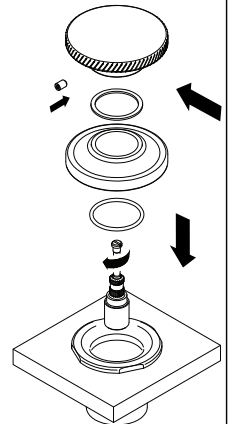


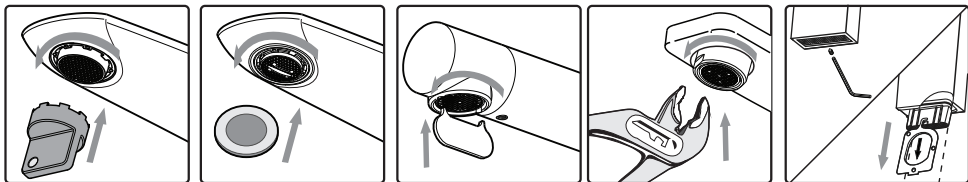
3

**Armado de los volantes.**

Fije el prolongador a la cabeza con el tornillo provisto. Veri que su alineación y de ser necesario, muévalo un diente.

Luego coloque la roseta, la arandela, y el volante, y ajuste el prisionero para jarel conjunto.





En caso de poseer aireador, utilice la herramienta correspondiente para retirarlo y lávelo bajo un chorro de agua. Si esta tapado, colóquelo en un vaso de vinagre durante la noche. Al día siguiente vuelva a armarlo.



¡Atención! No intente destapar el aireador utilizando objetos punzantes que puedan dañarlo.

### Certificado de Garantía

La garantía de FV ampara todos sus productos contra defectos de fabricación

### Limpieza y mantenimiento

Los productos de FV han sido fabricados según técnicas de avanzada y con materiales de primera calidad que le aseguran una prolongada duración en perfectas condiciones.

A efectos de preservar esta calidad le sugerimos tener en cuenta estos consejos:  
**NO USE** limpiadores abrasivos, polvo de limpieza, esponjas metálicas o de fibra.  
**USE** en lo posible jabón neutro o detergente de uso doméstico. Seque con paño suave.

#### Condiciones de validez

Si a criterio debidamente fundado de personal técnico de FV se comprobara la intervención de mano de obra inexperta en la colocación, reparación y/o mantenimiento de los productos, esta garantía perderá automáticamente su validez. Asimismo será requisito inexcusable para realizar cualquier reclamo de garantía la presentación de la factura de compra original.

- 1) El fabricante y/o importador de este producto es FV S.A., una sociedad constituida y regulada por las leyes de la República Argentina, con planta en Villa Rosa (Prov. Bs. As.) y sede social en Reconquista 336 11° piso Capital Federal.
- 2) La identificación del producto y las especificaciones técnicas necesarias constan consignadas en catálogo, folletería, y en oficina técnica.
- 3) Ver condiciones de uso, mantenimiento, y validez de la garantía en el texto que precede.
- 4) La reparación de los productos fabricados por FV sólo podrá delegarse en personal capacitado. En caso de duda comunicarse a los centros de atención al usuario.
- 5) Plazo de garantía: 5 años.



Centro de Atención al Usuario FV Responde para todo el País  
 En Argentina: 0810-555-5300 - fvresponde@fvsa.com  
 Desde el exterior: export@fvsa.com  
 Seguinos en redes sociales!



Escaneá el código para obtener más información sobre esta línea.  
[www.fvsa.com](http://www.fvsa.com)



# Nueva 44

0103/44N

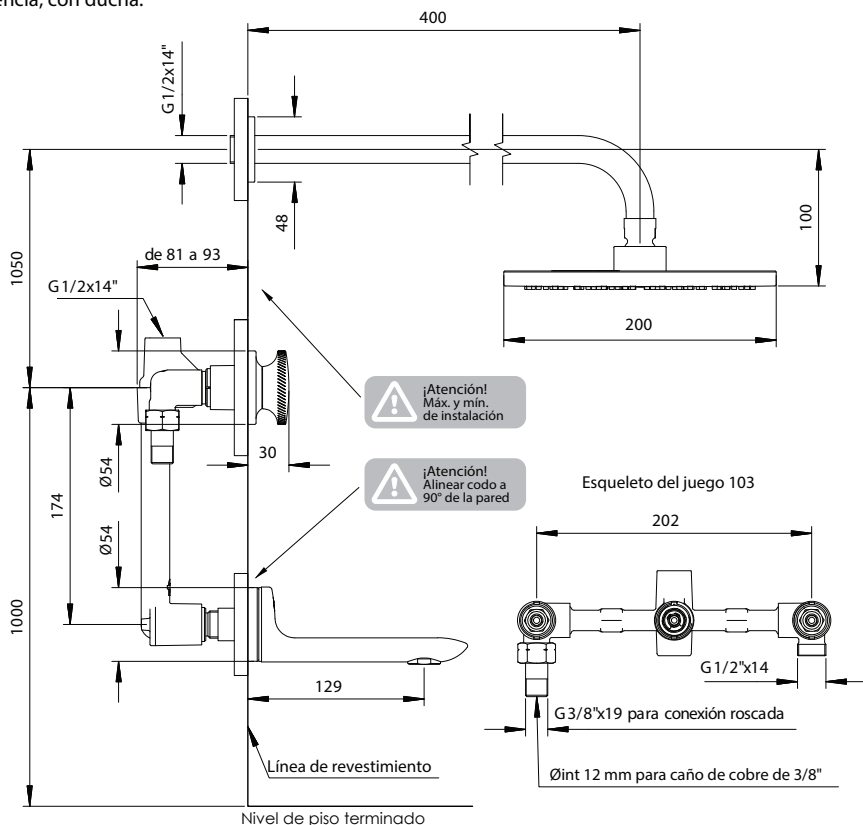
## Instalación y mantenimiento

Videos de instalación paso a paso  
[www.fvsa.com/instaladores/videos-de-instalacion/](http://www.fvsa.com/instaladores/videos-de-instalacion/)



0103/44N

Juego para bañera y ducha de dos llaves  
y transferencia, con ducha.



Todas las medidas están en mm.

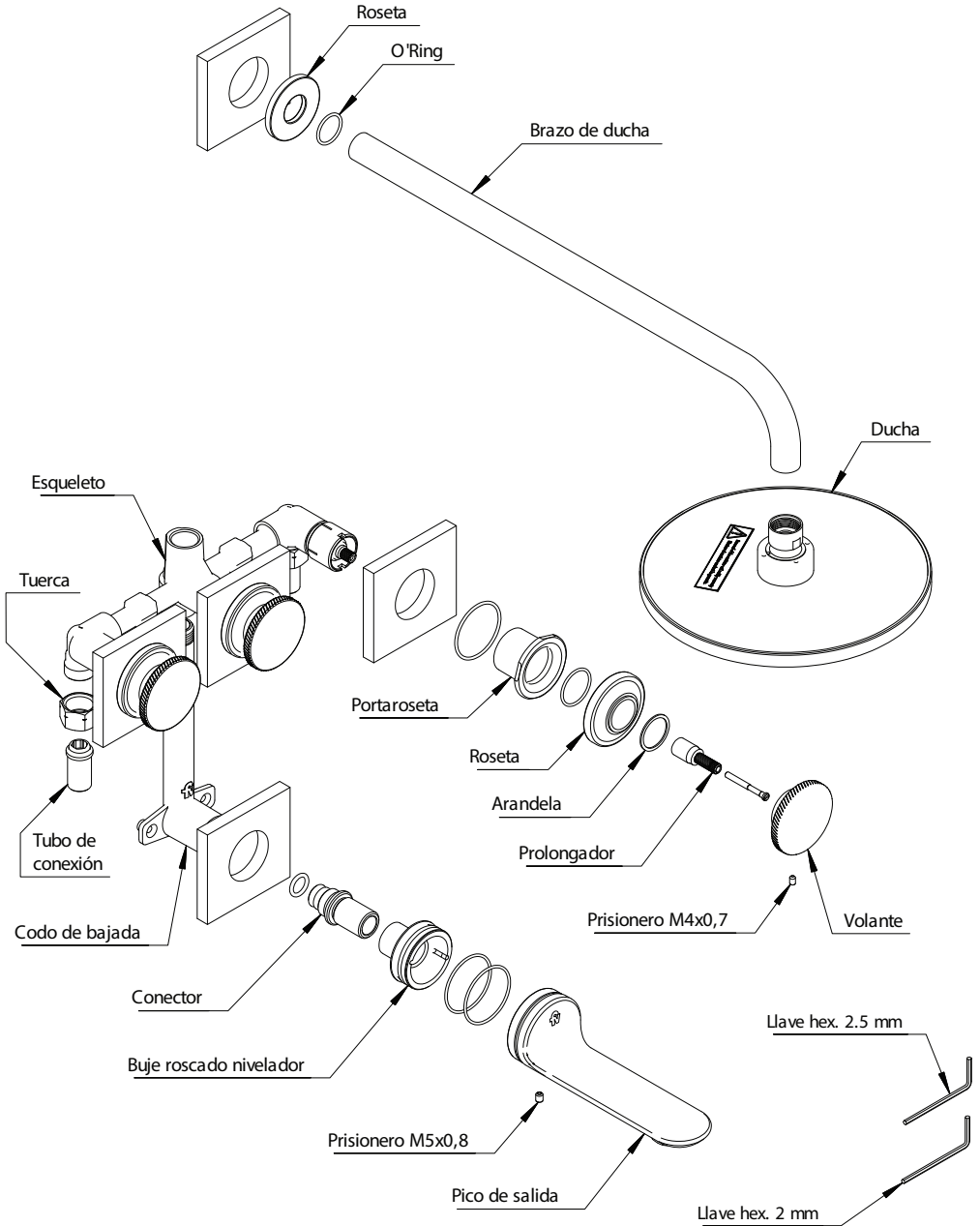
Cuando ubique la grifería en la pared preste especial atención a las medidas máximas y mínimas y a la medida de conexión de entradas y salidas.

Es muy importante saber de antemano cual va a ser el revestimiento que se va a usar.

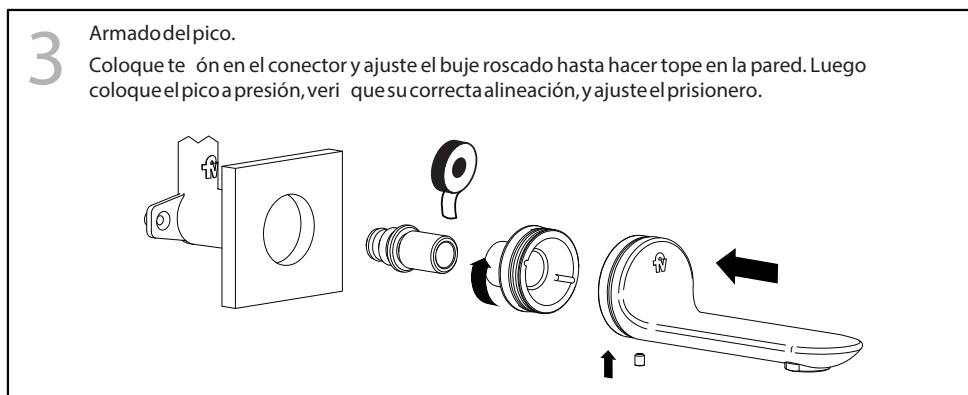
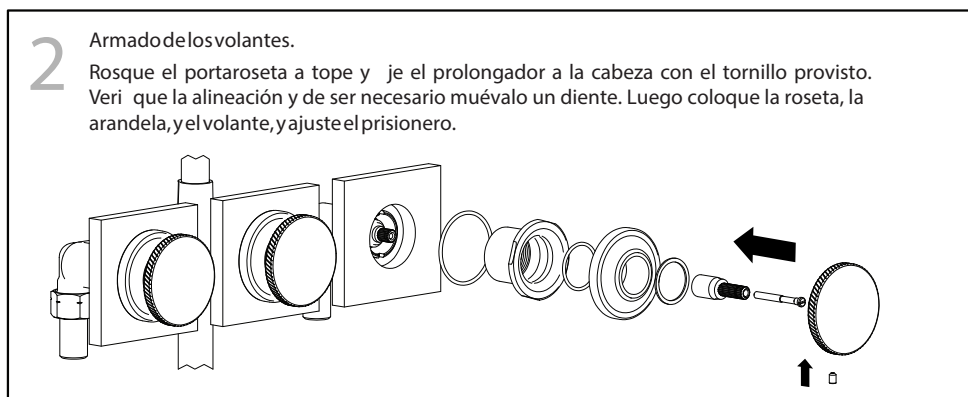
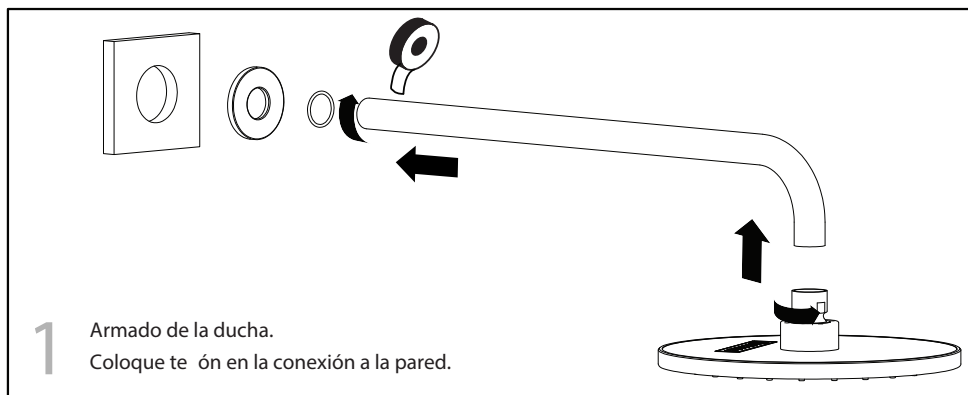
Antes de conectar la grifería a la distribución de agua purgar muy bien la cañería a fin de eliminar partículas extrañas.

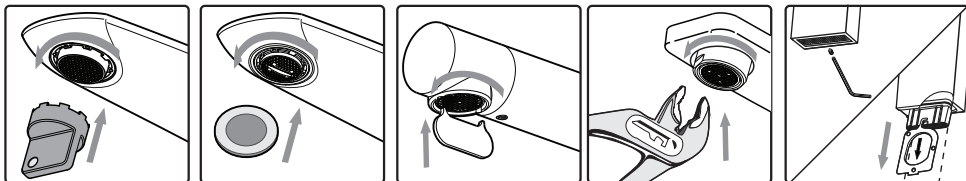
También es importante evitar soldar cerca del esqueleto porque esto puede provocar fisuras en el mismo o llegar a dañar el mecanismo de las cabezas, con la consiguiente pérdida de agua dentro de la pared.

Juego 0103/44N



Videos de instalación paso a paso  
[www.fvsa.com/instaladores/videos-de-instalacion/](http://www.fvsa.com/instaladores/videos-de-instalacion/)





En caso de poseer aireador, utilice la herramienta correspondiente para retirarlo y lávelo bajo un chorro de agua. Si esta tapado, colóquelo en un vaso de vinagre durante la noche. Al día siguiente vuelva a armarlo.



**¡Atención!** No intente destapar el aireador utilizando objetos punzantes que puedan dañarlo.

### Certificado de Garantía

La garantía de FV ampara todos sus productos contra defectos de fabricación

### Limpeza y mantenimiento

Los productos de FV han sido fabricados según técnicas de avanzada y con materiales de primera calidad que le aseguran una prolongada duración en perfectas condiciones.

A efectos de preservar esta calidad le sugerimos tener en cuenta estos consejos:

**NO USE** limpiadores abrasivos, polvo de limpieza, esponjas metálicas o de fibra.

**USE** en lo posible jabón neutro o detergente de uso doméstico. Seque con paño suave.

#### Condiciones de validez

Si a criterio debidamente fundado de personal técnico de FV se comprobara la intervención de mano de obra inexperta en la colocación, reparación y/o mantenimiento de los productos, esta garantía perderá automáticamente su validez. Asimismo será requisito inexcusable para realizar cualquier reclamo de garantía la presentación de la factura de compra original.

- 1) El fabricante y/o importador de este producto es FV S.A., una sociedad constituida y regulada por las leyes de la República Argentina, con planta en Villa Rosa (Prov. Bs. As.) y sede social en Reconquista 336 11° piso Capital Federal.
- 2) La identificación del producto y las especificaciones técnicas necesarias constan consignadas en catálogo, folletería, y en oficina técnica.
- 3) Ver condiciones de uso, mantenimiento, y validez de la garantía en el texto que precede.
- 4) La reparación de los productos fabricados por FV sólo podrá delegarse en personal capacitado. En caso de duda comunicarse a los centros de atención al usuario.
- 5) Plazo de garantía: 5 años.



Centro de Atención al Usuario FV Responde para todo el País

En Argentina: 0810-555-5300 - fvresponde@fvsa.com

Desde el exterior: export@fvsa.com

Seguinos en redes sociales!



Escaneá el código para obtener más información sobre esta línea.

www.fvsa.com

FV S.A. se reserva el derecho de modificar, cambiar, mejorar y/o anular materiales, productos y/o diseños sin previo aviso.

FOLL.103/44N / Edición N°1 / Julio 2021