



# Nueva 44

## 0207/44N

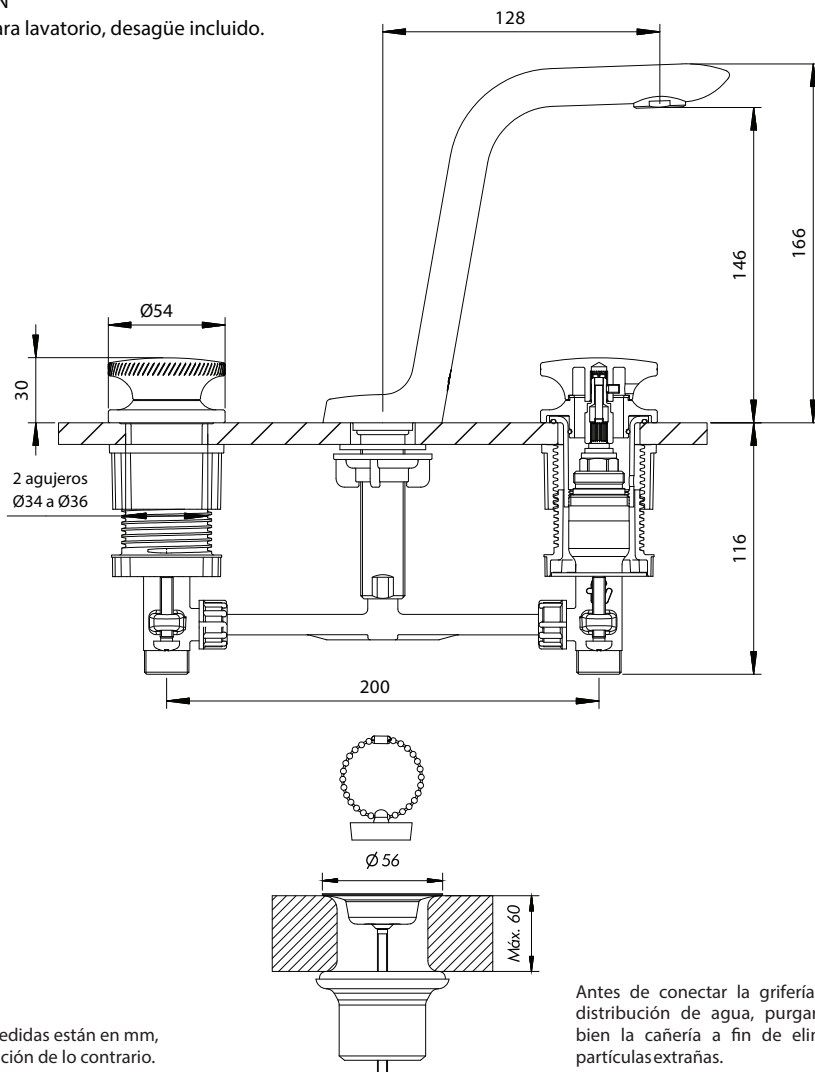
### Instalación y mantenimiento

Videos de instalación paso a paso  
[www.fvsa.com/instaladores/videos-de-instalacion/](http://www.fvsa.com/instaladores/videos-de-instalacion/)



0207/44N

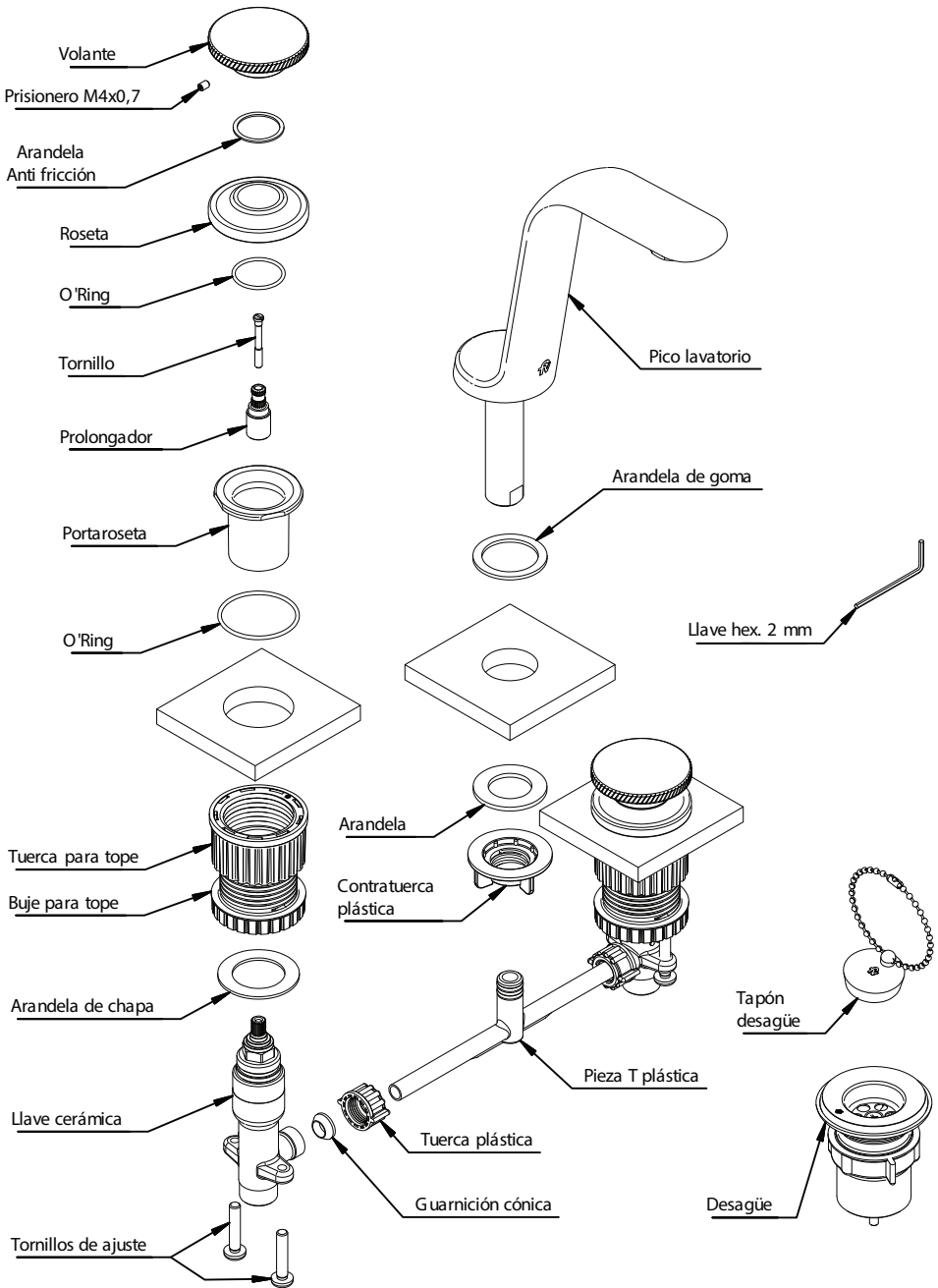
Juego para lavatorio, desagüe incluido.



Todas las medidas están en mm,  
salvo indicación de lo contrario.

Antes de conectar la grifería a la  
distribución de agua, purgar muy  
bien la cañería a fin de eliminar  
partículas extrañas.

Juego 0207/44N



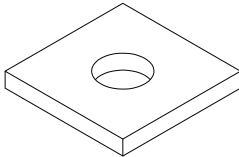
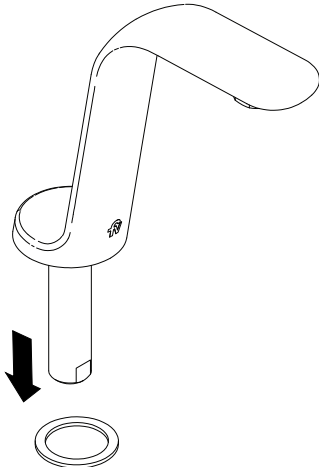
Videos de instalación paso a paso  
[www.fvsa.com/instaladores/videos-de-instalacion/](http://www.fvsa.com/instaladores/videos-de-instalacion/)



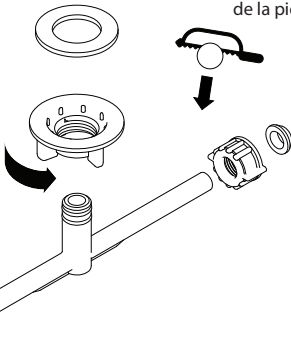
1

**Armado del pico.**

Conecte el pico con la pieza T a través del agujero en la loza y ajústelo con la contratuerca provista.



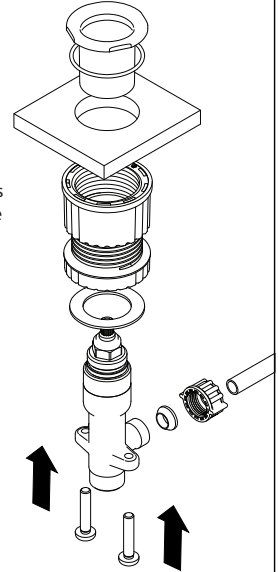
De ser necesario, corte las puntas de la pieza T.



2

**Armado de las llaves laterales.**

Rosque los porta rosetas a tope.



Ajuste los bujes complementarios de acuerdo al espesor de la mesada.

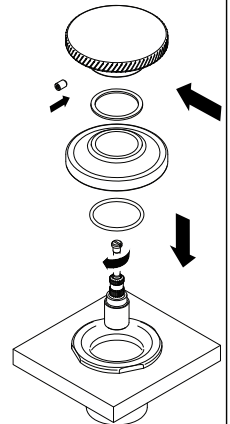
Finalmente, ajuste los tornillos de la llave.

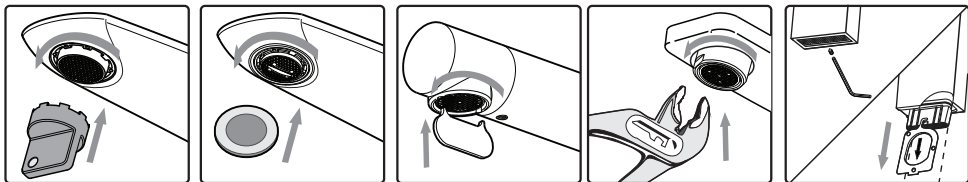
3

**Armado de los volantes.**

Fije el prolongador a la cabeza con el tornillo provisto. Veri que su alineación y de ser necesario, muévalo un diente.

Luego coloque la roseta, la arandela, y el volante, y ajuste el prisionero para jarel conjunto.





En caso de poseer aireador, utilice la herramienta correspondiente para retirarlo y lávelo bajo un chorro de agua. Si esta tapado, colóquelo en un vaso de vinagre durante la noche. Al día siguiente vuelva a armarlo.



¡Atención! No intente destapar el aireador utilizando objetos punzantes que puedan dañarlo.

### Certificado de Garantía

La garantía de FV ampara todos sus productos contra defectos de fabricación

### Limpieza y mantenimiento

Los productos de FV han sido fabricados según técnicas de avanzada y con materiales de primera calidad que le aseguran una prolongada duración en perfectas condiciones.

A efectos de preservar esta calidad le sugerimos tener en cuenta estos consejos:  
**NO USE** limpiadores abrasivos, polvo de limpieza, esponjas metálicas o de fibra.  
**USE** en lo posible jabón neutro o detergente de uso doméstico. Seque con paño suave.

### Condiciones de validez

Si a criterio debidamente fundado de personal técnico de FV se comprobara la intervención de mano de obra inexperta en la colocación, reparación y/o mantenimiento de los productos, esta garantía perderá automáticamente su validez. Asimismo será requisito inexcusable para realizar cualquier reclamo de garantía la presentación de la factura de compra original.

- 1) El fabricante y/o importador de este producto es FV S.A., una sociedad constituida y regulada por las leyes de la República Argentina, con planta en Villa Rosa (Prov. Bs. As.) y sede social en Reconquista 336 11° piso Capital Federal.
- 2) La identificación del producto y las especificaciones técnicas necesarias constan consignadas en catálogo, folletería, y en oficina técnica.
- 3) Ver condiciones de uso, mantenimiento, y validez de la garantía en el texto que precede.
- 4) La reparación de los productos fabricados por FV sólo podrá delegarse en personal capacitado. En caso de duda comunicarse a los centros de atención al usuario.
- 5) Plazo de garantía: 5 años.



Centro de Atención al Usuario FV Responde para todo el País  
 En Argentina: 0810-555-5300 - fvresponde@fvsa.com  
 Desde el exterior: export@fvsa.com  
 Seguinos en redes sociales!    



Escaneá el código para obtener más información sobre esta línea.  
[www.fvsa.com](http://www.fvsa.com)



# Nueva 44

0295/44N

## Instalación y mantenimiento

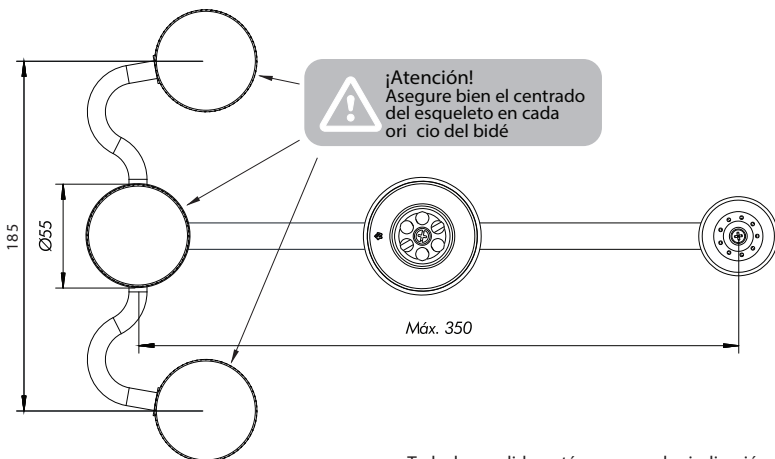
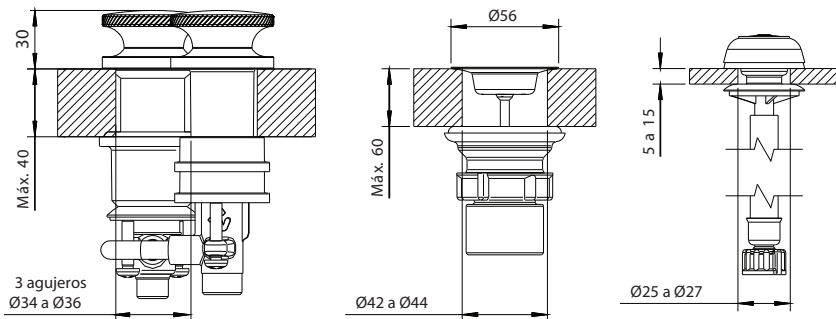
Videos de instalación paso a paso  
[www.fvsa.com/instaladores/videos-de-instalacion/](http://www.fvsa.com/instaladores/videos-de-instalacion/)



0295/44N

Juego para bidé de dos llaves y transferencia.

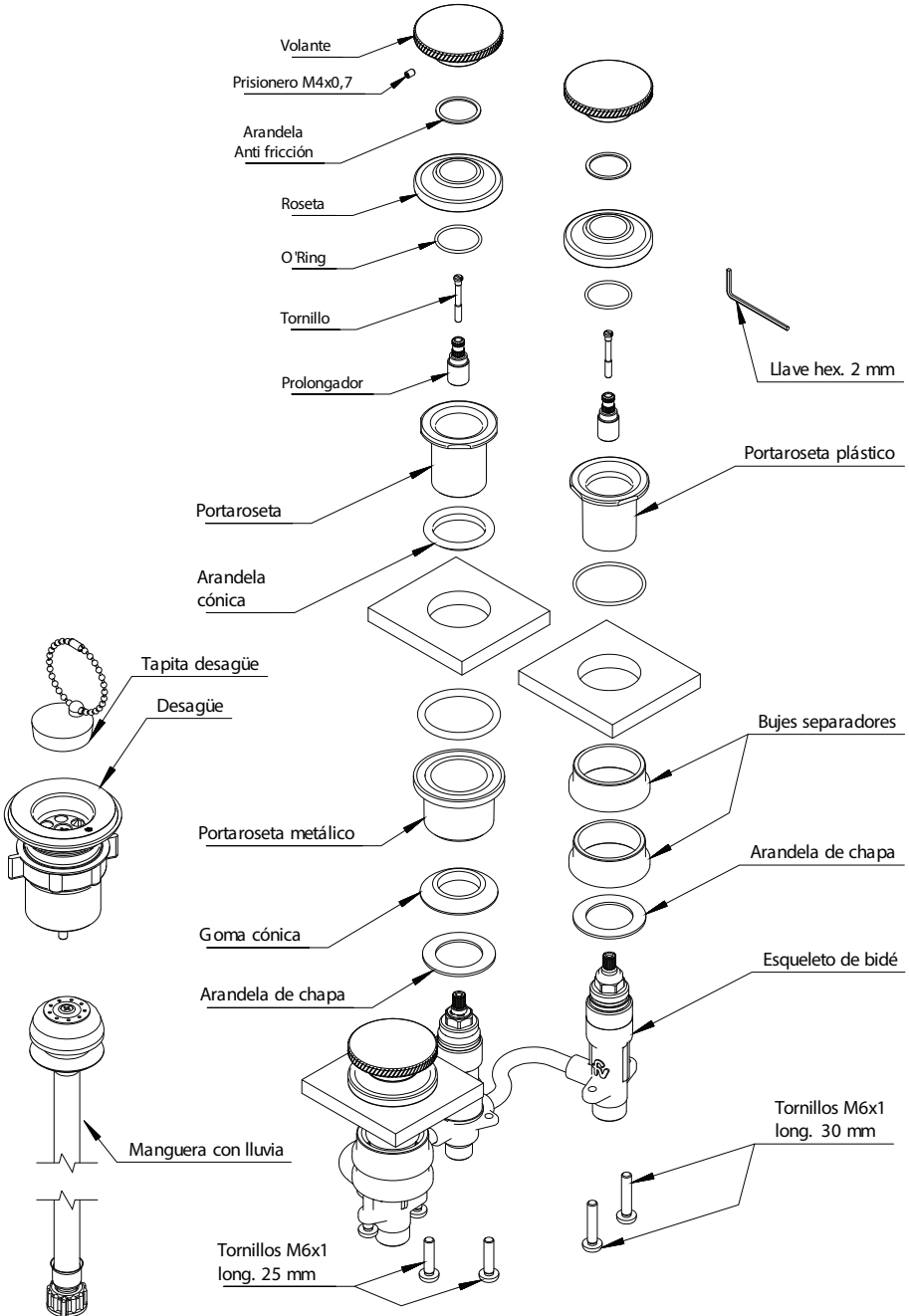
Desagüe incluido.



Todas las medidas están en mm, salvo indicación de lo contrario.

Antes de conectar la grifería a la distribución de agua, purgue muy bien la cañería a fin de eliminar partículas extrañas.

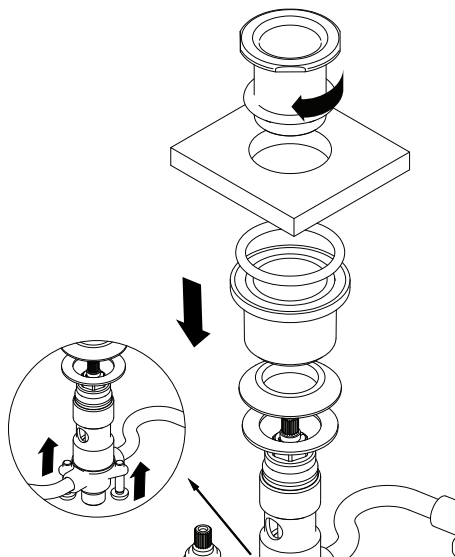
Juego 0295/44N



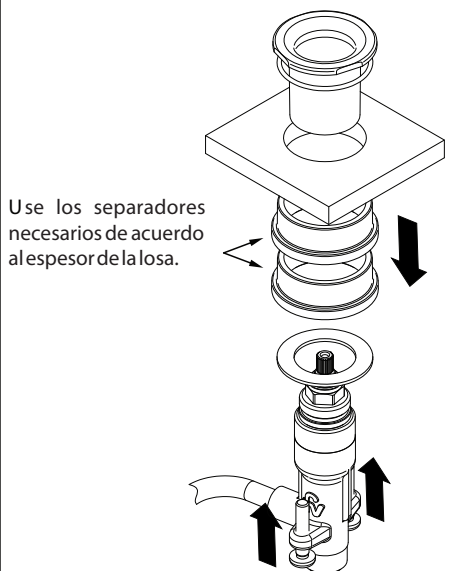
Videos de instalación paso a paso  
[www.fvsa.com/instaladores/videos-de-instalacion/](http://www.fvsa.com/instaladores/videos-de-instalacion/)



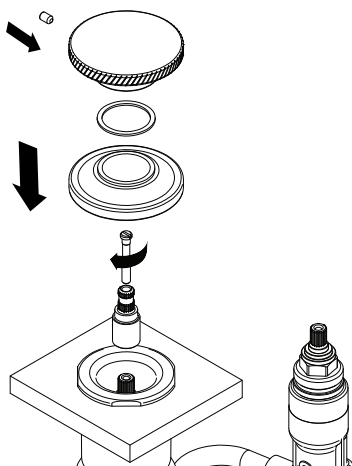
- 1** Armado de la llave transferencia.  
 Enrosque el porta roseta de latón a tope en la llave. Luego ajuste con los tornillos de 25 mm .

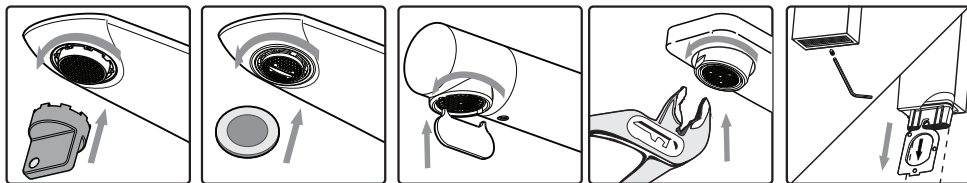


- 2** Armado de las llaves laterales.  
 Enrosque los porta rosetas de plástico a tope. Luego ajuste con los tornillos de 30 mm .



- 3** Armado de los volantes.  
 Coloque el prolongador sobre la cabeza. Veri que su correcta alineación y de ser necesario, muévalo un diente.  
 Fije el prolongador a la cabeza con el tornillo provisto.  
 Luego coloque la roseta, la arandela, y el volante, y ajuste el prisionero para jarel conjunto.





En caso de poseer aireador, utilice la herramienta correspondiente para retirarlo y lávelo bajo un chorro de agua. Si esta tapado, colóquelo en un vaso de vinagre durante la noche. Al día siguiente vuelva a armarlo.



**¡Atención!** No intente destapar el aireador utilizando objetos punzantes que puedan dañarlo.

### Certificado de Garantía

La garantía de FV ampara todos sus productos contra defectos de fabricación

### Limpeza y mantenimiento

Los productos de FV han sido fabricados según técnicas de avanzada y con materiales de primera calidad

que le aseguran una prolongada duración en perfectas condiciones.

A efectos de preservar esta calidad le sugerimos tener en cuenta estos consejos:

NO USE limpiadores abrasivos, polvo de limpieza, esponjas metálicas o de fibra.

USE en lo posible jabón neutro o detergente de uso doméstico. Seque con paño suave.

### Condiciones de validez

Si a criterio debidamente fundado de personal técnico de FV se comprobara la intervención de mano de obra inexperta en la colocación, reparación y/o mantenimiento de los productos, esta garantía perderá automáticamente su validez. Asimismo será requisito inexcusable para realizar cualquier reclamo de garantía la presentación de la factura de compra original.

- 1) El fabricante y/o importador de este producto es FV S.A., una sociedad constituida y regulada por las leyes de la República Argentina, con planta en Villa Rosa (Prov. Bs. As.) y sede social en Reconquista 336 11° piso Capital Federal.
- 2) La identificación del producto y las especificaciones técnicas necesarias constan consignadas en catálogo, folletería, y en oficina técnica.
- 3) Ver condiciones de uso, mantenimiento, y validez de la garantía en el texto que precede.
- 4) La reparación de los productos fabricados por FV sólo podrá delegarse en personal capacitado. En caso de duda comunicarse a los centros de atención al usuario.
- 5) Plazo de garantía: 5 años.



Centro de Atención al Usuario FV Responde para todo el País

En Argentina: 0810-555-5300 - fvresponde@fvsa.com

Desde el exterior: export@fvsa.com

Seguinos en redes sociales!

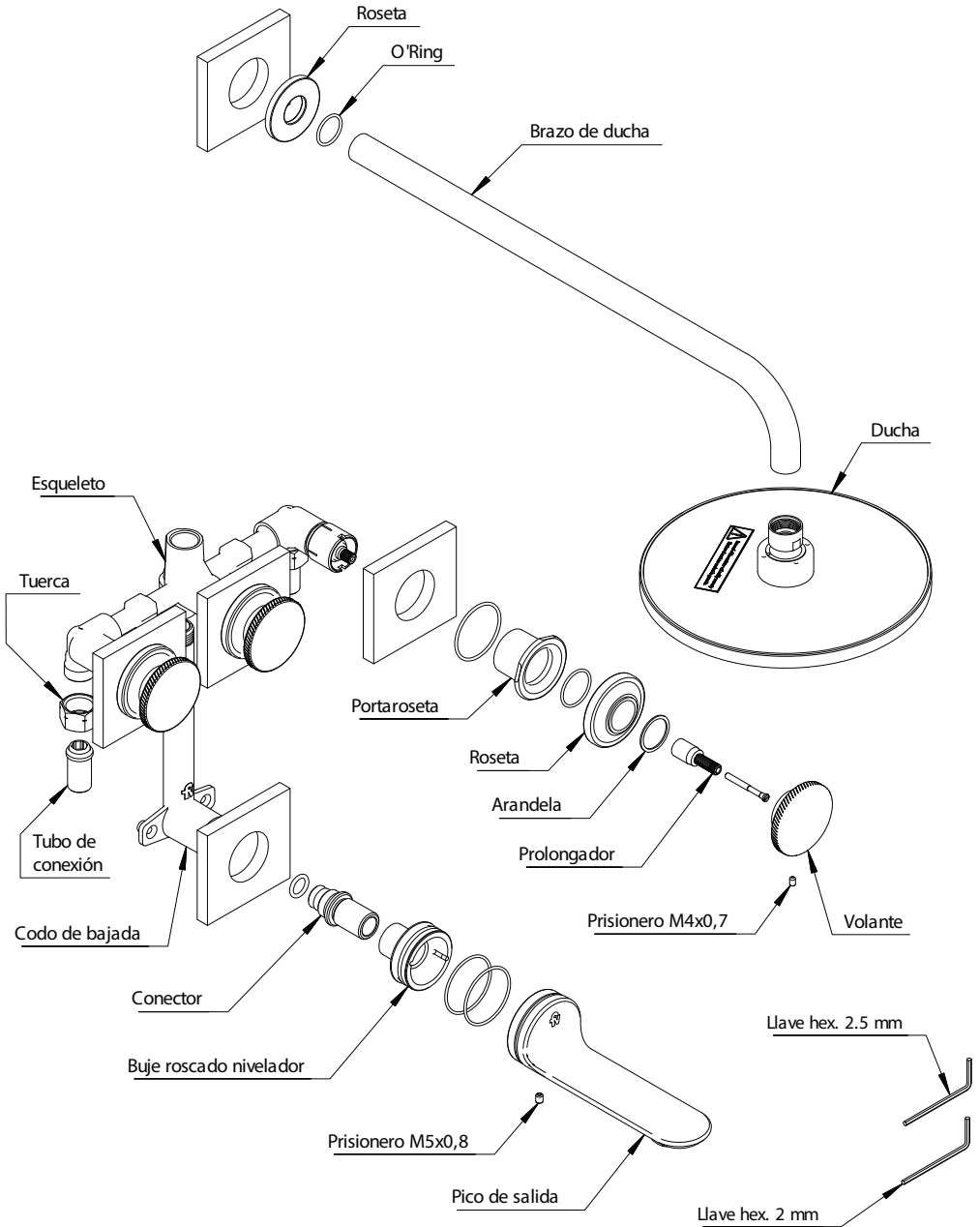


Escanea el código para obtener más información sobre esta línea.  
www.fvsa.com





Juego 0103/44N



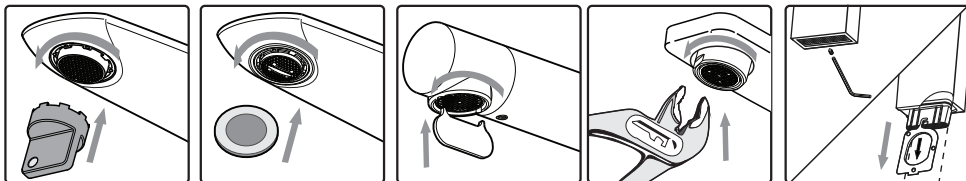
Videos de instalación paso a paso  
[www.fvsa.com/instaladores/videos-de-instalacion/](http://www.fvsa.com/instaladores/videos-de-instalacion/)



**1** Armado de la ducha.  
 Coloque teñón en la conexión a la pared.

**2** Armado de los volantes.  
 Rosque el portaroseta a tope y añe el prolongador a la cabeza con el tornillo provisto. Verifique la alineación y de ser necesario muévelo un diente. Luego coloque la roseta, la arandela, y el volante, y ajuste el prisionero.

**3** Armado del pico.  
 Coloque teñón en el conector y ajuste el buje roscado hasta hacer tope en la pared. Luego coloque el pico a presión, verifique su correcta alineación, y ajuste el prisionero.



En caso de poseer aireador, utilice la herramienta correspondiente para retirarlo y lávelo bajo un chorro de agua. Si esta tapado, colóquelo en un vaso de vinagre durante la noche. Al día siguiente vuelva a armarlo.



**¡Atención!** No intente destapar el aireador utilizando objetos punzantes que puedan dañarlo.

### Certificado de Garantía

La garantía de FV ampara todos sus productos contra defectos de fabricación

### Limpeza y mantenimiento

Los productos de FV han sido fabricados según técnicas de avanzada y con materiales de primera calidad que le aseguran una prolongada duración en perfectas condiciones.

A efectos de preservar esta calidad le sugerimos tener en cuenta estos consejos:

**NO USE** limpiadores abrasivos, polvo de limpieza, esponjas metálicas o de fibra.

**USE** en lo posible jabón neutro o detergente de uso doméstico. Seque con paño suave.

#### Condiciones de validez

Si a criterio debidamente fundado de personal técnico de FV se comprobara la intervención de mano de obra inexperta en la colocación, reparación y/o mantenimiento de los productos, esta garantía perderá automáticamente su validez. Asimismo será requisito inexcusable para realizar cualquier reclamo de garantía la presentación de la factura de compra original.

- 1) El fabricante y/o importador de este producto es FV S.A., una sociedad constituida y regulada por las leyes de la República Argentina, con planta en Villa Rosa (Prov. Bs. As.) y sede social en Reconquista 336 11° piso Capital Federal.
- 2) La identificación del producto y las especificaciones técnicas necesarias constan consignadas en catálogo, folletería, y en oficina técnica.
- 3) Ver condiciones de uso, mantenimiento, y validez de la garantía en el texto que precede.
- 4) La reparación de los productos fabricados por FV sólo podrá delegarse en personal capacitado. En caso de duda comunicarse a los centros de atención al usuario.
- 5) Plazo de garantía: 5 años.



Centro de Atención al Usuario FV Responde para todo el País

En Argentina: 0810-555-5300 - fvresponde@fvsa.com

Desde el exterior: export@fvsa.com

Seguinos en redes sociales!



Escaneá el código para obtener más información sobre esta línea.

www.fvsa.com

FV S.A. se reserva el derecho de modificar, cambiar, mejorar y/o anular materiales, productos y/o diseños sin previo aviso.

FOLL.103/44N / Edición N°1 / Julio 2021