



Nueva 44

0203/44N

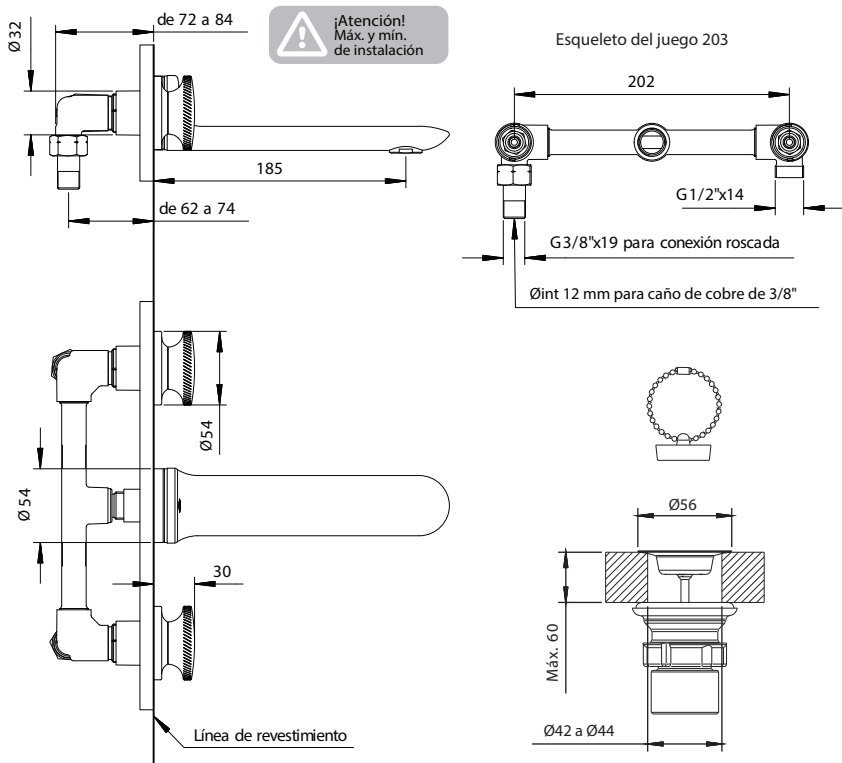
Instalación y mantenimiento

Videos de instalación paso a paso
www.fvsa.com/instaladores/videos-de-instalacion/



0203/44N

Juego para lavatorio embutido, desagüe incluido.



Todas las medidas están en mm.

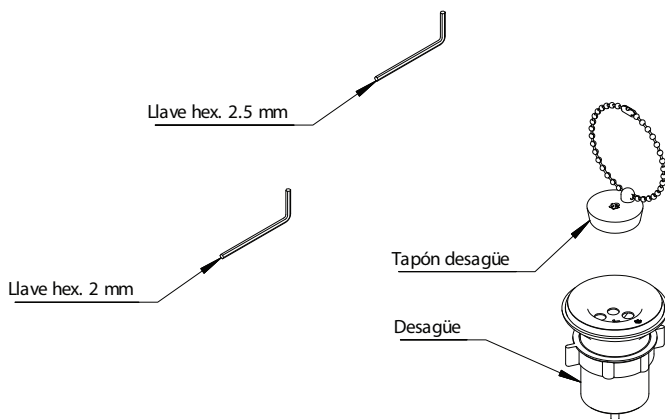
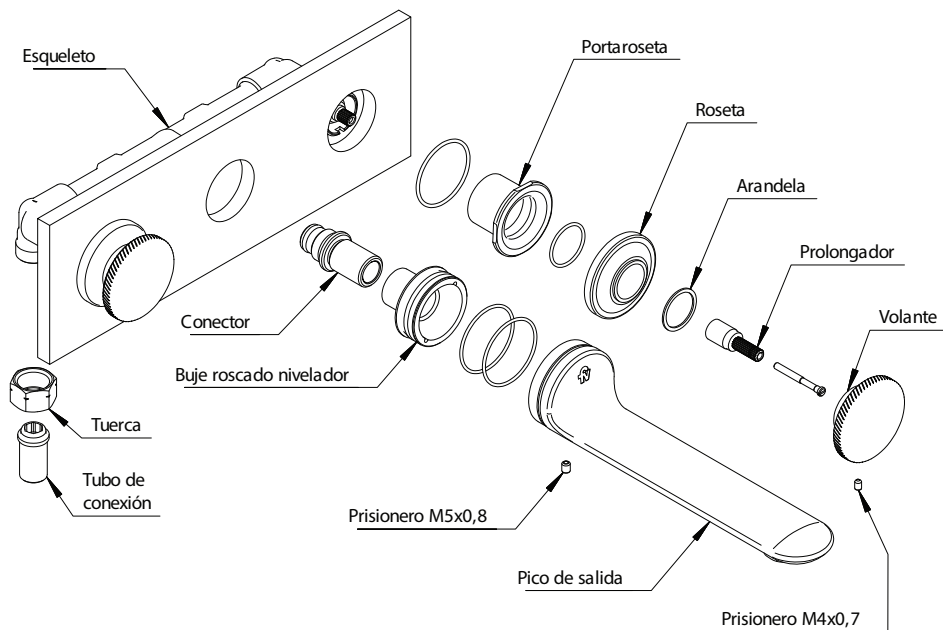
Cuando ubique la grifería en la pared preste especial atención a las medidas máximas y mínimas y a la medida de conexión de entradas y salidas.

Es muy importante saber de antemano cual va a ser el revestimiento que se va a usar.

Antes de conectar la grifería a la distribución de agua, purgar muy bien la cañería a fin de eliminar partículas extrañas.

También es importante evitar soldar cerca del esqueleto porque esto puede provocar fisuras en el mismo o llegar a dañar el mecanismo de las cabezas, con la consiguiente pérdida de agua dentro de la pared

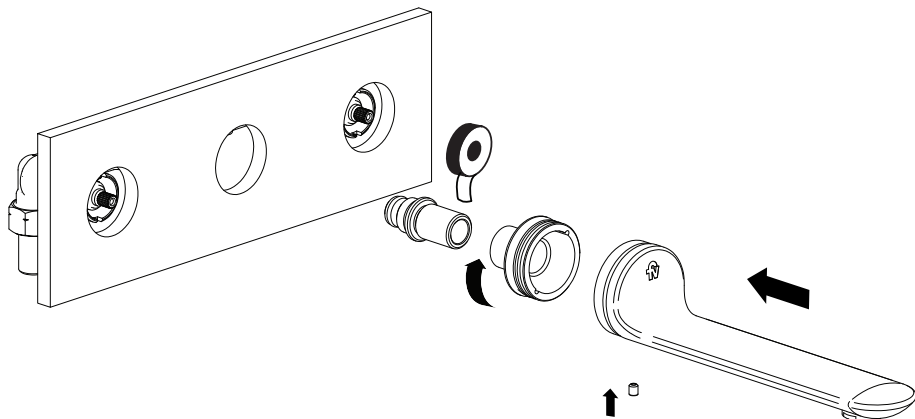
Juego 0203/44N



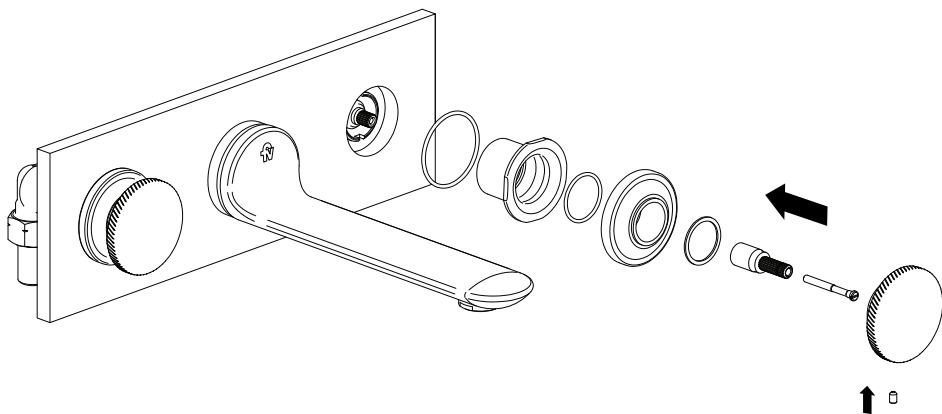
Videos de instalación paso a paso
www.fvsa.com/instaladores/videos-de-instalacion/

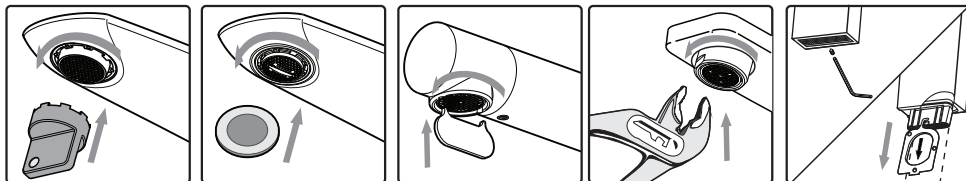
**1****Armado del pico.**

Coloque teñón en el conector y ajuste el buje roscado hasta hacer tope en la pared. Luego coloque el pico a presión, verifique su correcta alineación, y ajuste el prisionero.

**2****Armado de los volantes.**

Rosque el portaroseta a tope y ajuste el prolongador a la cabeza con el tornillo provisto. Verifique la alineación y de ser necesario muévelo un diente. Luego coloque roseta, arandela, y volante, y ajuste el prisionero.





En caso de poseer aireador, utilice la herramienta correspondiente para retirarlo y lávelo bajo un chorro de agua. Si esta tapado, colóquelo en un vaso de vinagre durante la noche. Al día siguiente vuelva a armarlo.



¡Atención! No intente destapar el aireador utilizando objetos punzantes que puedan dañarlo.

Certificado de Garantía

La garantía de FV ampara todos sus productos contra defectos de fabricación

Limpieza y mantenimiento

Los productos de FV han sido fabricados según técnicas de avanzada y con materiales de primera calidad que le aseguran una prolongada duración en perfectas condiciones.

A efectos de preservar esta calidad le sugerimos tener en cuenta estos consejos:
NO USE limpiadores abrasivos, polvo de limpieza, esponjas metálicas o de fibra.
USE en lo posible jabón neutro o detergente de uso doméstico. Seque con paño suave.

Condiciones de validez

Si a criterio debidamente fundado de personal técnico de FV se comprobara la intervención de mano de obra inexperta en la colocación, reparación y/o mantenimiento de los productos, esta garantía perderá automáticamente su validez. Asimismo será requisito inexcusable para realizar cualquier reclamo de garantía la presentación de la factura de compra original.

- 1) El fabricante y/o importador de este producto es FV S.A., una sociedad constituida y regulada por las leyes de la República Argentina, con planta en Villa Rosa (Prov. Bs. As.) y sede social en Reconquista 336 11° piso Capital Federal.
- 2) La identificación del producto y las especificaciones técnicas necesarias constan consignadas en catálogo, folletería, y en oficina técnica.
- 3) Ver condiciones de uso, mantenimiento, y validez de la garantía en el texto que precede.
- 4) La reparación de los productos fabricados por FV sólo podrá delegarse en personal capacitado. En caso de duda comunicarse a los centros de atención al usuario.
- 5) Plazo de garantía: 5 años.



Centro de Atención al Usuario FV Responde para todo el País
 En Argentina: 0810-555-5300 - fvresponde@fvsa.com
 Desde el exterior: export@fvsa.com
 Seguinos en redes sociales!    



Escaneá el código para obtener más información sobre esta línea.
www.fvsa.com

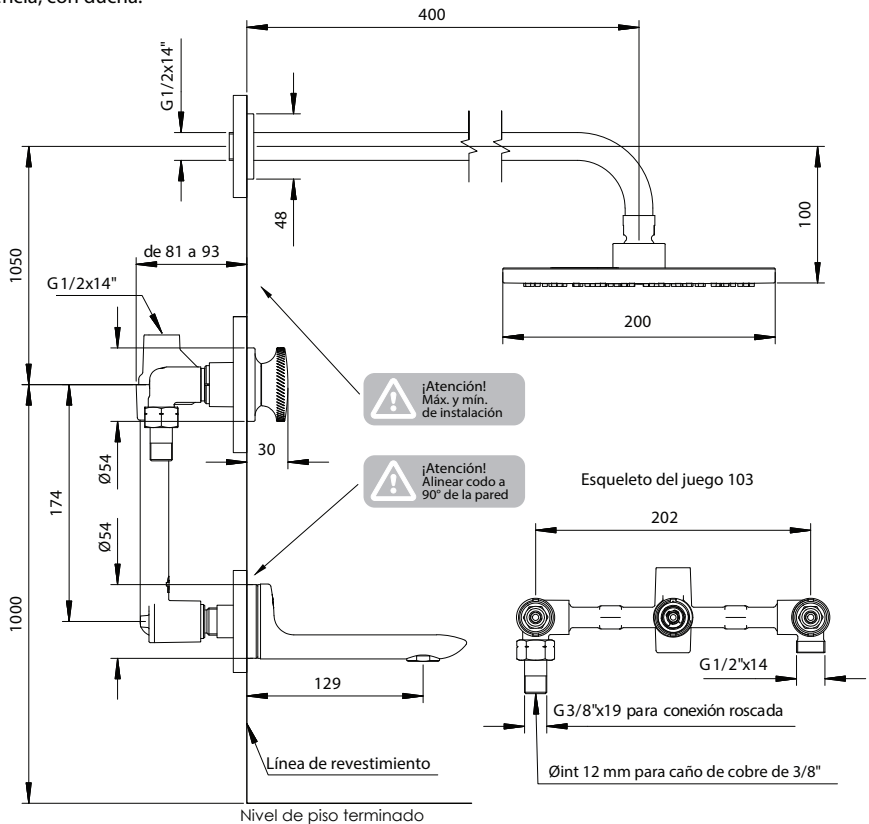
Instalación y mantenimiento

Videos de instalación paso a paso
www.fvsa.com/instaladores/videos-de-instalacion/



0103/44N

Juego para bañera y ducha de dos llaves
 y transferencia, con ducha.



Todas las medidas están en mm.

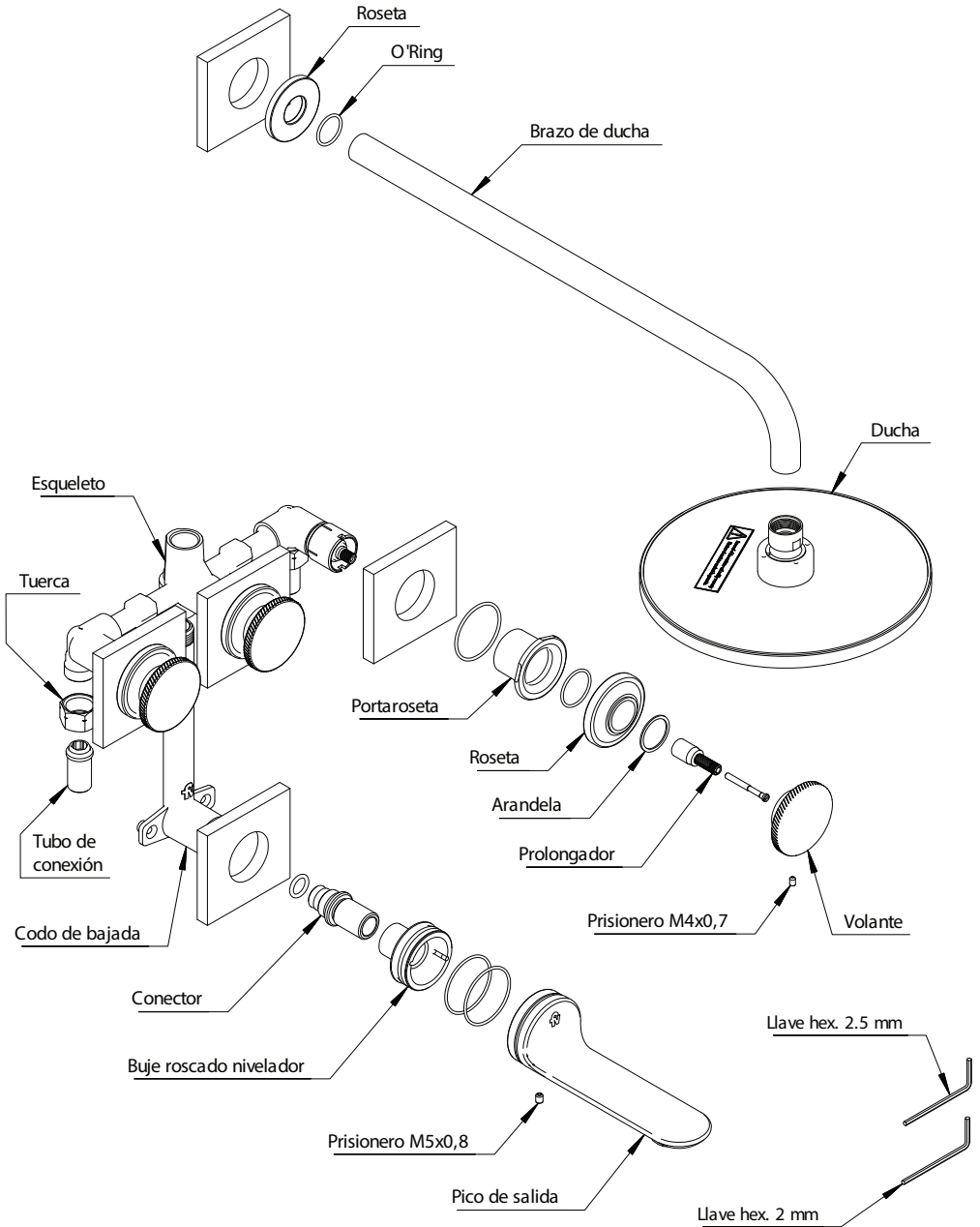
Cuando ubique la grifería en la pared preste especial atención a las medidas máximas y mínimas y a la medida de conexión de entradas y salidas.

Es muy importante saber de antemano cual va a ser el revestimiento que se va a usar.

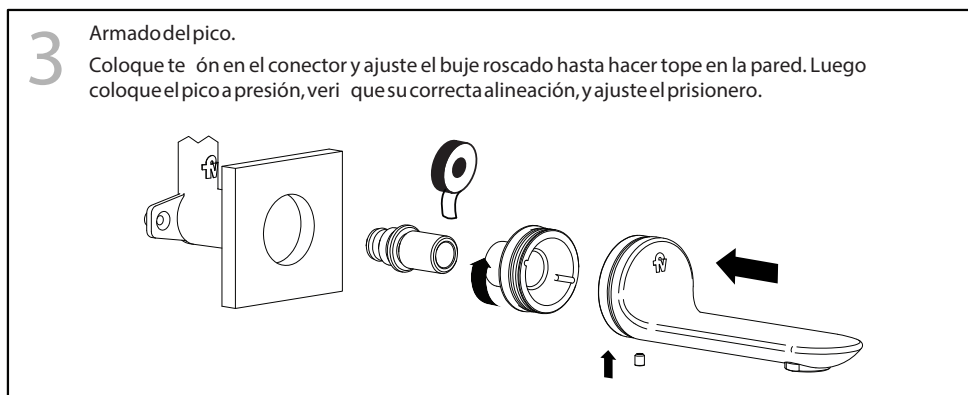
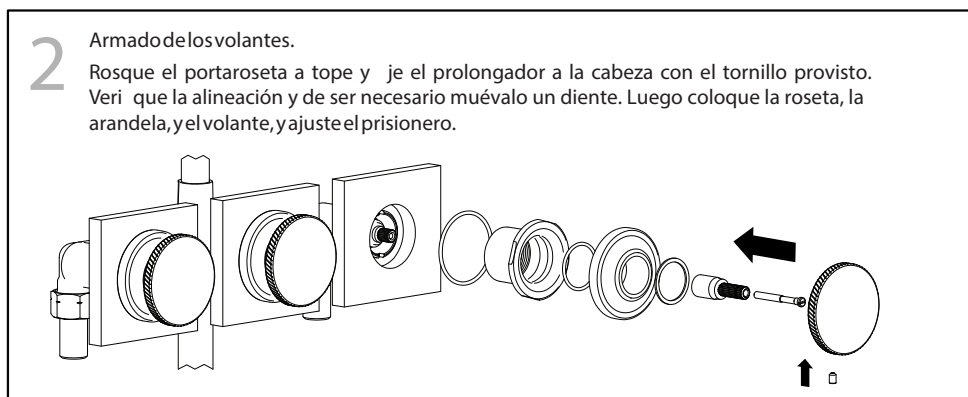
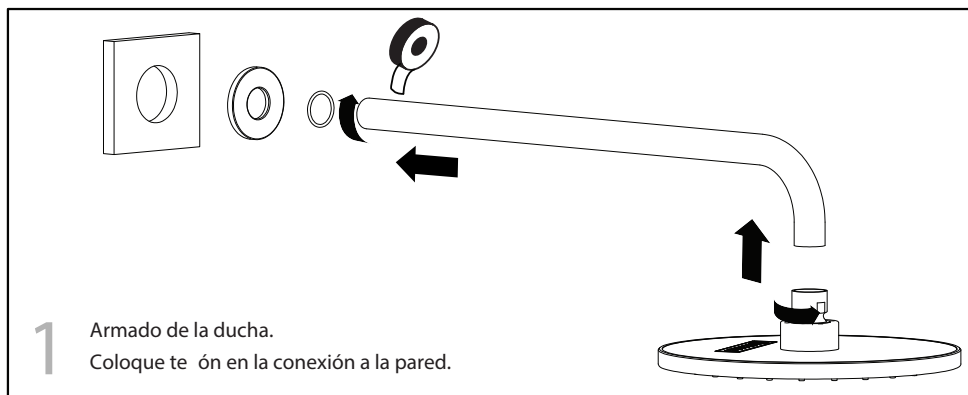
Antes de conectar la grifería a la distribución de agua purgar muy bien la cañería a fin de eliminar partículas extrañas.

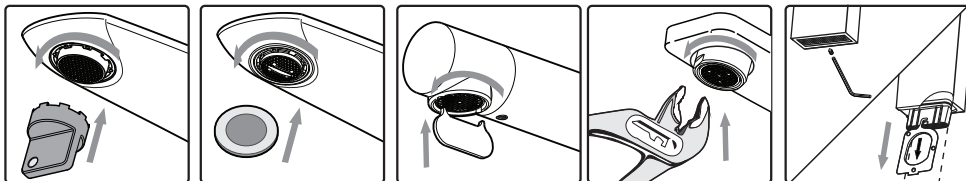
También es importante evitar soldar cerca del esqueleto porque esto puede provocar fisuras en el mismo o llegar a dañar el mecanismo de las cabezas, con la consiguiente pérdida de agua dentro de la pared.

Juego 0103/44N



Videos de instalación paso a paso
www.fvsa.com/instaladores/videos-de-instalacion/





En caso de poseer aireador, utilice la herramienta correspondiente para retirarlo y lávelo bajo un chorro de agua. Si esta tapado, colóquelo en un vaso de vinagre durante la noche. Al día siguiente vuelva a armarlo.



¡Atención! No intente destapar el aireador utilizando objetos punzantes que puedan dañarlo.

Certificado de Garantía

La garantía de FV ampara todos sus productos contra defectos de fabricación

Limpieza y mantenimiento

Los productos de FV han sido fabricados según técnicas de avanzada y con materiales de primera calidad que le aseguran una prolongada duración en perfectas condiciones.

A efectos de preservar esta calidad le sugerimos tener en cuenta estos consejos:

NO USE limpiadores abrasivos, polvo de limpieza, esponjas metálicas o de fibra.

USE en lo posible jabón neutro o detergente de uso doméstico. Seque con paño suave.

Condiciones de validez

Si a criterio debidamente fundado de personal técnico de FV se comprobara la intervención de mano de obra inexperta en la colocación, reparación y/o mantenimiento de los productos, esta garantía perderá automáticamente su validez. Asimismo será requisito inexcusable para realizar cualquier reclamo de garantía la presentación de la factura de compra original.

- 1) El fabricante y/o importador de este producto es FV S.A., una sociedad constituida y regulada por las leyes de la República Argentina, con planta en Villa Rosa (Prov. Bs. As.) y sede social en Reconquista 336 11° piso Capital Federal.
- 2) La identificación del producto y las especificaciones técnicas necesarias constan consignadas en catálogo, folletería, y en oficina técnica.
- 3) Ver condiciones de uso, mantenimiento, y validez de la garantía en el texto que precede.
- 4) La reparación de los productos fabricados por FV sólo podrá delegarse en personal capacitado. En caso de duda comunicarse a los centros de atención al usuario.
- 5) Plazo de garantía: 5 años.



Centro de Atención al Usuario FV Responde para todo el País

En Argentina: 0810-555-5300 - fvresponde@fvsa.com

Desde el exterior: export@fvsa.com

Seguinos en redes sociales!



Escaneá el código para obtener más información sobre esta línea.

www.fvsa.com

FV S.A. se reserva el derecho de modificar, cambiar, mejorar y/o anular materiales, productos y/o diseños sin previo aviso.

FOLL.103/44N / Edición N°1 / Julio 2021