

Instalación de inodoros Ferrum (pedestal)

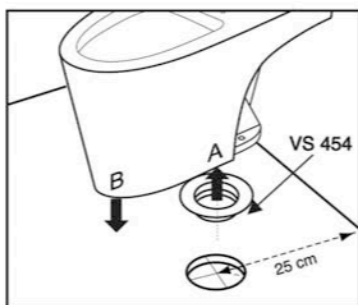
RECOMENDACIONES PARA SU INSTALACION

INODOROS LARGOS

Es importante en la instalación de inodoros, no utilizar cemento blanco para fijarlo al piso. Bastará con las sujeciones preparadas para tal fin.

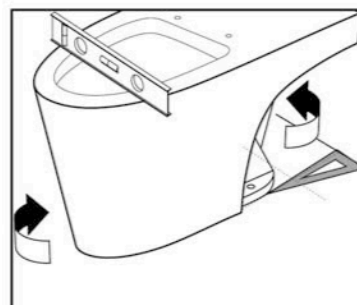
1

Colocar el aro de acople en el agujero de descarga del inodoro, e introducirlo en el caño de descarga, cuyo centro se encuentra a 25 cm de la pared. Código de venta del aro de acople: VS454.



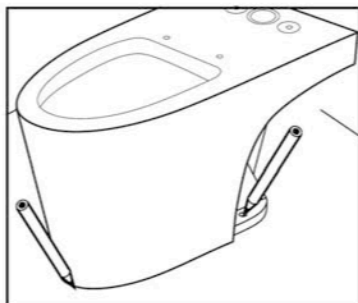
2

Presentar el artefacto, nivelarlo y verificar su perpendicularidad con respecto a la pared.



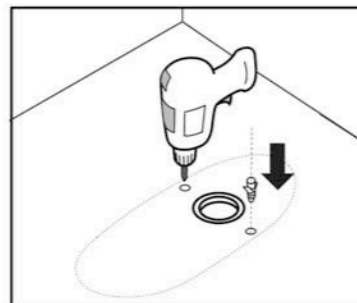
3

Marcar con un lápiz el perímetro de la base y la posición de los agujeros de fijación al piso.



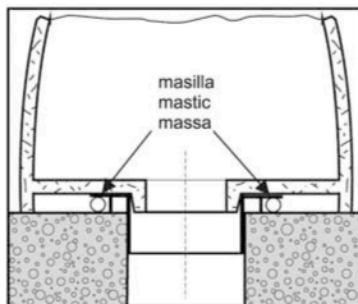
4

Agujerear con mecha de 8 mm., punta diamantada, en las marcas realizadas para los agujeros de fijación de inodoro a piso. Colocar los tarugos plásticos dentro de los orificios realizados.



5

Colocar un cordón de masilla plástica entre el aro de acople y el piso, tal cual muestra la figura.



6

Colocar los conjuntos de tornillos y arandelas que fijan el inodoro al piso, atornillando los mismos.

