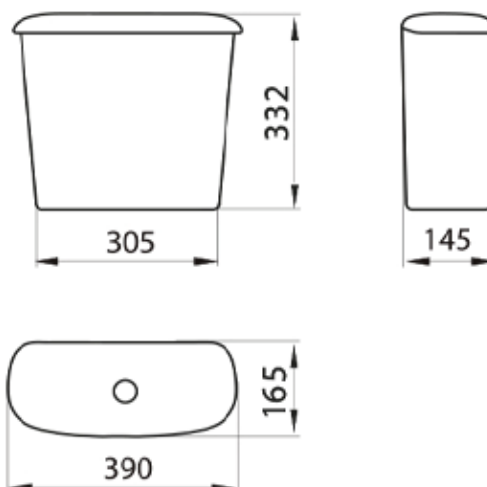


NUEVO PRODUCTO



#### CARACTERISTICAS GENERALES

DESCRIPCIÓN GENÉRICA: Depósito Inodoro largo  
Cód DAS4A | Cód SAP: AND-DP-005-BL

MATERIAL: Porcelana Sanitaria

INSTALACIÓN: Este depósito se instala con inodoro largo IALQ B

#### NORMAS APLICABLES:

- 11640
- 11639
- 11646

Ferrum fabrica sus productos bajo normas ambientales ISO 14001

#### COLORES DISPONIBLES:

- D Dorado
- FA Fuerza aérea
- B Blanco

GARANTÍA PORCELANA SANITARIA: 10 años por defectos de fabricación. Excluye daños ocasionados por roturas, uso inadecuado, instalaciones deficientes o el uso de limpiadores abrasivos.

GARANTÍA DEL MECANISMO DEL DEPÓSITO: 1 año desde la fecha de compra.

#### CARACTERISTICAS TECNICAS

TSW1-B

CAPACIDAD : 4,5 litros

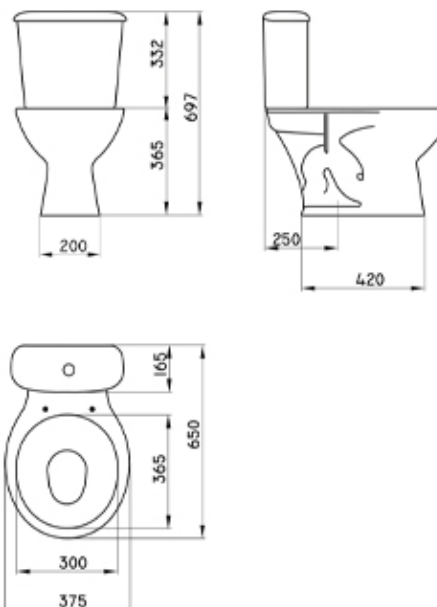
PESO : 8 kg

FUNCIONAMIENTO : Simple descarga

Por ser un producto de porcelana sanitaria deberá tenerse en cuenta que las medidas podrán sufrir una variación de +/- 6,5%

Instale el producto de acuerdo al instructivo de instalación y siga las instrucciones que se indican en el mismo

> Hacer click para conocer el producto en funcionamiento  
[Ver video](#)



## CARACTERISTICAS GENERALES

### DESCRIPCIÓN GENÉRICA:

Inodoro largo 4,5 litros

Cód IALQ B | Cód SAP: AND-IN-002-BL

Depósito de apoyar simple descarga

Cód DAS4A | Cód SAP: AND-DP-005-BL

Depósito de apoyar doble descarga

Cód DAW4A | Cód SAP: AND-DP-008-BL

**MATERIAL:** Porcelana Sanitaria

**INSTALACIÓN:** Este inodoro se instala con depósito de apoyar simple descarga DAS4A o depósito de apoyar doble descarga DAW4A

### NORMAS APLICABLES:

- 11646
- 11640
- 11636

Ferrum fabrica sus productos bajo normas ambientales ISO 14001

### COLORES DISPONIBLES:

- B Blanco
- FA Fuerza aérea
- D Dorado

**GARANTÍA PORCELANA SANITARIA:** 10 años por defectos de fabricación. Excluye daños ocasionados por roturas, uso inadecuado, instalaciones deficientes o el uso de limpiadores abrasivos.

## CARACTERISTICAS TECNICAS

### DEL DEPÓSITO:

CAPACIDAD MÁXIMA: 6 Litros

REGULACIÓN ÓPTIMA: 4,5 Litros

PESO: 8 kg

### DEL INODORO:

FUNCIONAMIENTO DEL INODORO: Sifónico

Media descarga: 3 litros

Descarga completa: 4,5 litros

PESO: 15,5 kg

Por ser un producto de porcelana sanitaria deberá tenerse en cuenta que las medidas podrán sufrir una variación de +/- 6,5%

Instale el producto de acuerdo al instructivo de instalación y siga las instrucciones que se indican en el mismo

**> Hacer click para conocer el producto en funcionamiento**

[Ver video](#)



Instagram  
@ferrumsa



Twitter  
@ferrum\_noticias



Pinterest  
/ferrumsa



Youtube  
/ferrumsa

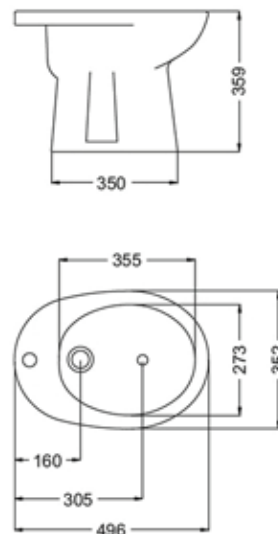


Web  
www.ferrum.com



Blog  
www.ferrum.com/blog

## Bidet Andina (1 agujero)



### CARACTERISTICAS GENERALES

DESCRIPCIÓN GENÉRICA: Bidet (1 agujero)  
Cód BEA1 | Cód SAP: AND-BI-100-BL

MATERIAL: Porcelana Sanitaria

INSTALACIÓN: Se aconseja la utilización de griferías FV.

No instalar los artefactos sobre pisos de madera.

NORMAS APLICABLES:  
Ferrum fabrica sus productos bajo normas ambientales ISO 14001

COLORES DISPONIBLES: B Blanco

GARANTÍA PORCELANA SANITARIA: 10 años por defectos de fabricación. Excluye daños ocasionados por roturas, uso inadecuado, instalaciones deficientes o el uso de limpiadores abrasivos.

### CARACTERISTICAS TECNICAS

Por ser un producto de porcelana sanitaria deberá tenerse en cuenta que las medidas podrán sufrir una variación de +/- 6,5%

Instale el producto de acuerdo al instructivo de instalación y siga las instrucciones que se indican en el mismo

> Hacer click para conocer el producto en funcionamiento

[Ver video](#)



Instagram  
@ferrumsa



Twitter  
@ferrum\_noticias



Pinterest  
/ferrumsa



Youtube  
/ferrumsa



Web  
www.ferrum.com



Blog  
www.ferrum.com/blog