

# **fV-tronic**

*I n s t a l a c i ó n*



FELICITACIONES!

El producto que Usted adquirió ha pasado por los más estrictos controles de calidad, de funcionamiento y de los acabados, asegurándole una vida libre de inconvenientes durante años.

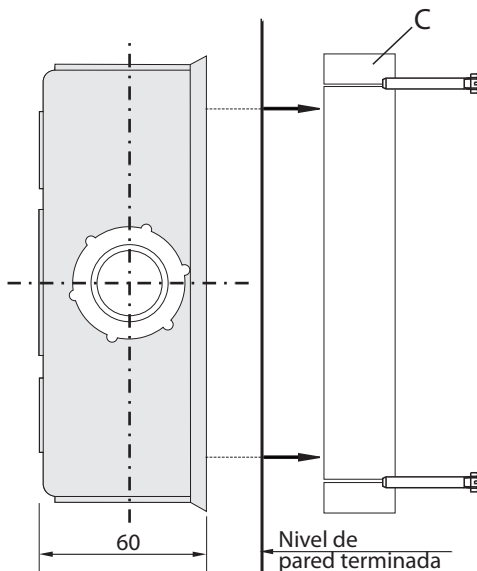
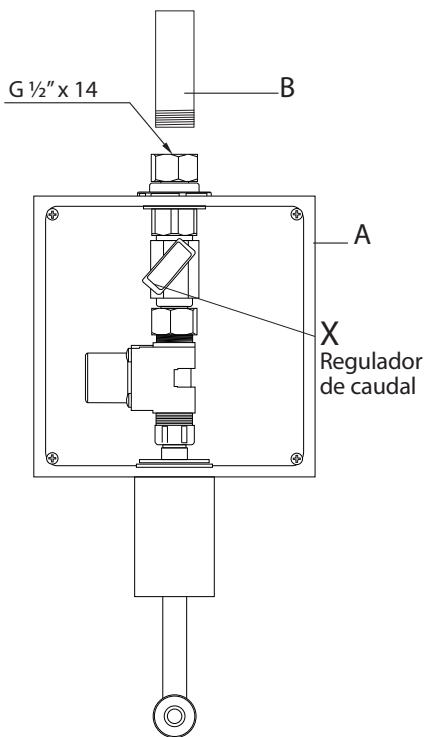
Agradecemos la elección que ha hecho y, por sobre todas las cosas, la confianza depositada en nosotros.

Ella es la que nos motiva a mejorar día a día nuestro trabajo.

Antes de conectar la grifería a la distribución de agua, purgar muy bien la cañería a fin de eliminar partículas extrañas.

1\_Conecte la caja (A) a la cañería de alimentación (B), teniendo en cuenta que debe quedar embutida según el rango de nivel de pared terminada, indicada en la tapa de protección descartable (C) ver punto 2.

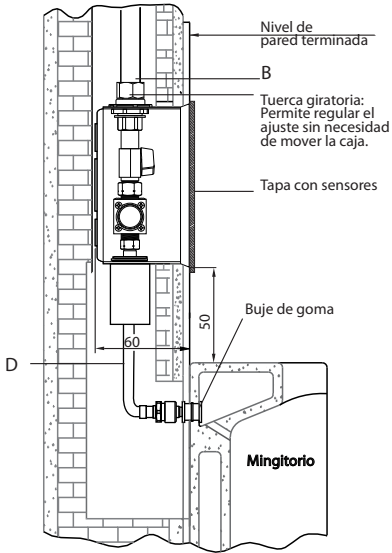
2\_Realice el revestimiento previsto y, una vez finalizado, retire y descarte los tornillos y la tapa (C).



Nota: La tapa exterior, que se coloca una vez finalizado el embutido de la caja y colocado el revestimiento, tiene una superficie visible de 190 x 190 mm.

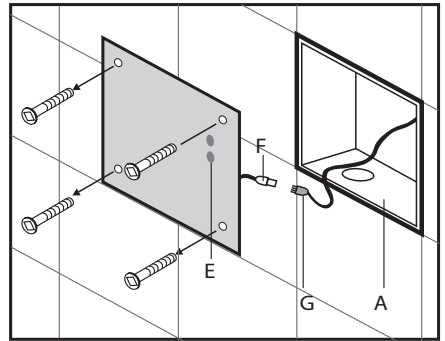
Todas las medidas estan en mm.

3\_ Conecte la manguera flexible (D) al mingitorio, introduciendo su conector metálico en el buje de goma.  
 \*Provisto con el juego.  
 (primero ponga el buje de goma en la losa).

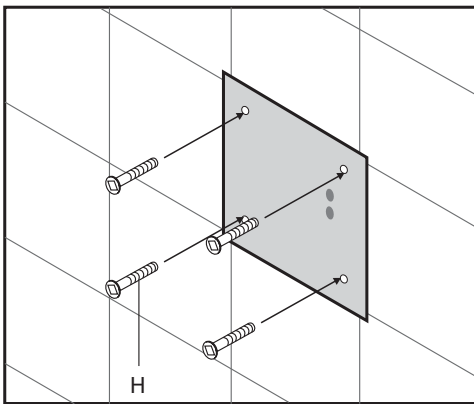


4\_ Antes de acercar la tapa de la válvula de descarga, asegúrese de colocar las pilas como lo indica el punto 6 (Reemplazo de pilas gastadas).  
 Acerque la tapa con sensores (E) a la caja (A) y conecte las fichas entre sí (F e G).

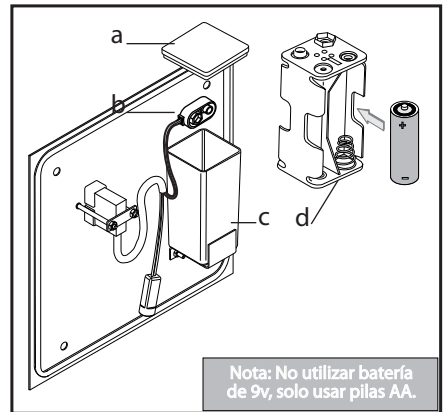
Antes de cerrar la caja (paso 6) realice una prueba de descarga para verificar el buen funcionamiento del sistema. Puede modificar el volumen de descarga adecuado girando el regulador que posee la llave de paso (X) en el sentido de las agujas del reloj para disminuir el caudal; o en el sentido inverso si se requiere mayor descarga. También puede cortar el caudal completamente si desea efectuar alguna reparación.



5\_ Monte la tapa (E) sobre el marco y ajústela con los 4 tornillos antivandáticos (H) utilizando la llave provista con el juego.



Reemplazo de pilas gastadas



6\_ Al momento de cambiar las pilas del sensor del mingitorio, deberá retirar la tapa (a), desconectar los cables (b), extraer el contenedor de pilas (c) y reemplazar las usadas en el porta pilas (d), por las nuevas en la posición correcta.

Alimentación: 6 VCC ( 4 pilas alcalinas tamaño AA de 1,5 V no provistas con el juego)

Rango de captación: De 50 a 60 centímetros aproximadamente.

Tiempo de permanencia mínimo: 6 segundos.

Descarga por presencia: 2 segundos después de que la persona se retira.

Tiempo de descarga: 6 segundos.

Power-Down: Entra en este modo 5 minutos después de no detectar persona alguna.

Tiempo de demora para la detección normal: Entre 288 mseg. y 576 mseg.

Tiempo de demora para la detección en Power-Down: Entre 1.15 seg y 2.3 seg.



FV S.A.  
Bernardo de Irigoyen 1053  
B1604AFC Florida  
Pcia. de Buenos Aires  
Argentina  
Tel: (011) 4730-5300  
Fax: (011) 4730-5363

Centro de Atención al Usuario FV responde para todo el país

Tel: 0810-555-5300  
Sucursales:

Bahía Blanca  
Pueyrredón 74 - B8000JOB Bahía Blanca  
Tel: (0291) 456-1999

Córdoba  
Urquiza 2265 - X5001FTK Córdoba  
Tel: (0351) 471-8863

E-mail: [fvresponde@fvsa.com](mailto:fvresponde@fvsa.com)

Mendoza  
Maipú 235 - M5500CVE Mendoza  
Tel: (0261) 438-0528

Rosario  
Eva Perón 5357 - S2008BQJ Rosario  
Tel: (0341) 456-2339

Tucumán  
Jujuy 779 - T4000IQO Tucumán  
Tel: (0381) 424-2274

Web: [www.fvsa.com](http://www.fvsa.com)

**Características generales**

**Descripción genérica:** Urinario Cód. MMCJ

**Material:** Porcelana sanitaria

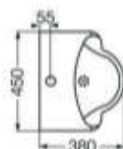
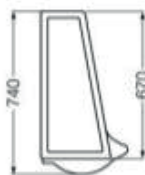
**Normas aplicables:** IRAM 11638

Ferrum fabrica sus productos bajo normas ambientales ISO 14001

**Colores disponibles:** Blanco

**Características técnicas:**

**Peso aprox.:** 35,20 kg



Por ser un producto de porcelana sanitaria deberá tenerse en cuenta que las medidas podrán sufrir una variación de +/- 6,5%.

Instale el producto de acuerdo al instructivo de instalación y siga las instrucciones de limpieza que se indican en el mismo

**Garantía porcelana sanitaria: 10 años por defectos de fabricación. Excluye daños ocasionados por el uso inadecuado, instalaciones deficientes o el uso de limpiadores abrasivos**

Ferrum s.a. de cerámica y metalurgia

España 496 - Avellaneda - Provincia de Buenos Aires - Argentina

Fax: (054 11) 4229-6244 - Internet: <http://www.ferrum.com> - E-mail: [info@ferrum.com](mailto:info@ferrum.com)

Ferrum se reserva el derecho de introducir modificaciones o cambios en sus productos sin previo aviso.

Ferrum posee un Departamento de Promoción Técnica que le brinda el mejor asesoramiento sobre sus productos pre y post venta.

**Centro de Información al Cliente: 0800-222-2266**