

## Grifo de Lavamanos

AQ51471-CR

ALTRI

### Especificaciones

- ≡ Grifo para Lavamanos
- ≡ Monomando
- ≡ Material de cuerpo: Bronce
- ≡ Acabado: Cromado
- ≡ Cartucho cerámico  $\varnothing 35\text{mm}$
- ≡ Temperatura del agua  $0 \sim 90^\circ \text{C}$
- ≡ Presión de trabajo Mínima: 1KG
- ≡ Presión de trabajo Máxima: 10KGS

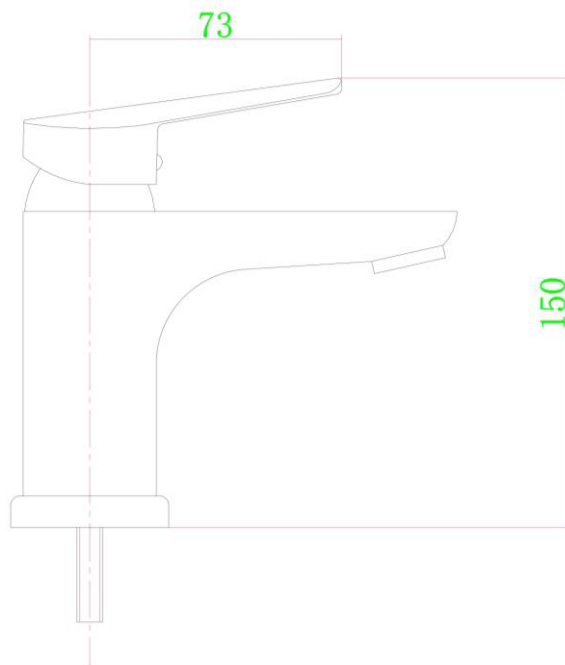


### Recomendaciones de Instalación

- ≡ Para evitar riesgos, es necesario cerrar el flujo de agua, cerrando la llave de paso antes de instalar.
- ≡ Abra las llaves de paso y deje correr el agua durante dos minutos para evacuar posibles minerales y resto de obra alojados en la tubería. \*\*No omita este paso, ya que estas partículas podrían dañar los componentes internos de la grifería.\*\*

### Recomendaciones de Limpieza

- ≡ Para evitar riesgos, es necesario cerrar el flujo de agua, cerrando la llave de paso antes de instalar.
- ≡ Es recomendable la limpieza periódica para evitar los depósitos del cal.
- ≡ No aplicar detergentes que contengan ácido clorhídrico, fórmico o acético .
- ≡ No utilizar utensilios abrasivos, como polvos abrasivos, esponjas o paño de microfibra .



# Grifo de Ducha

## AQ54471W-CR

### ALTRI

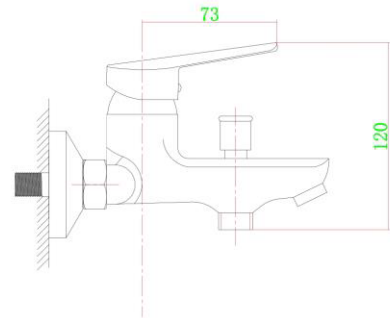
#### Especificaciones

- ≡ Grifo para Ducha
- ≡ Monomando
- ≡ Expuesto
- ≡ Material de cuerpo: Bronce
- ≡ Acabado: Cromado
- ≡ Cartucho cerámico  $\varnothing 35\text{mm}$
- ≡ Ducha de mano tres funciones
- ≡ Soporte en ABS
- ≡ Mangueras: Acero Inoxidable 1.5mm
- ≡ Temperatura del agua  $0 \sim 90^\circ \text{C}$
- ≡ Presión de trabajo Mínima: 1KG
- ≡ Presión de trabajo Máxima: 10KGS



#### Recomendaciones de Instalación

- ≡ Para evitar riesgos, es necesario cerrar el flujo de agua, cerrando la llave de paso antes de instalar.
- ≡ Abra las llaves de paso y deje correr el agua durante dos minutos para evacuar posibles minerales y resto de obra alojados en la tubería. \*\*No omita este paso, ya que estas partículas podrían dañar los componentes internos de la grifería.\*\*



#### Recomendaciones de Limpieza

- ≡ Para evitar riesgos, es necesario cerrar el flujo de agua, cerrando la llave de paso antes de instalar.
- ≡ Es recomendable la limpieza periódica para evitar los depósitos del cal.
- ≡ No aplicar detergentes que contengan ácido clorhídrico, fórmico o acético .
- ≡ No utilizar utensilios abrasivos, como polvos abrasivos, esponjas o paño de microfibra .

