

Grifo Viseu

AQ511761-SS
AQ511761-CR

Características

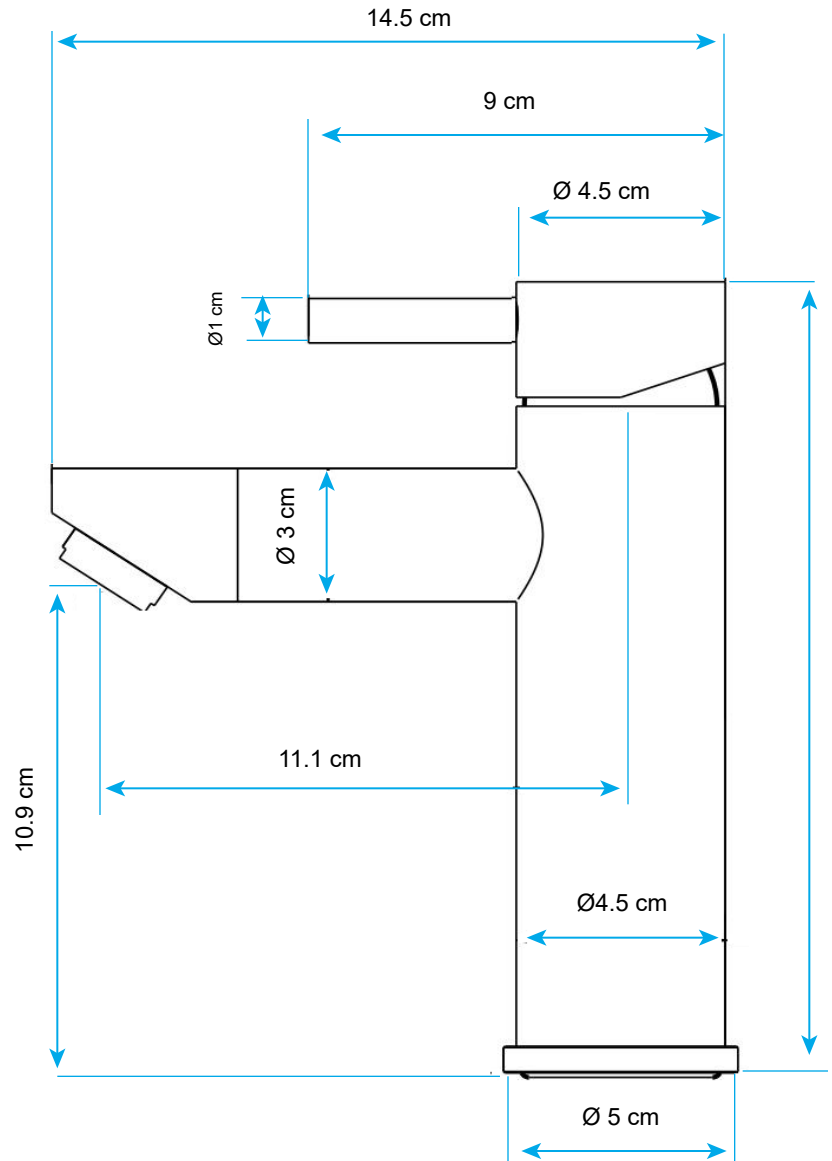
- Para lavamanos
- Monomando
- Material: Acero Inox 304
- Cartucho Cerámico Ø 35 mm
- Acabado en Satin y Pulido
- Mangueras Acero Inoxidable 60 cm
- Presión Mínima de Agua 0.1 Mpa
- Presión Máxima de Agua 1.0 Mpa
- Presión de Agua OPTima 0.3 Mpa

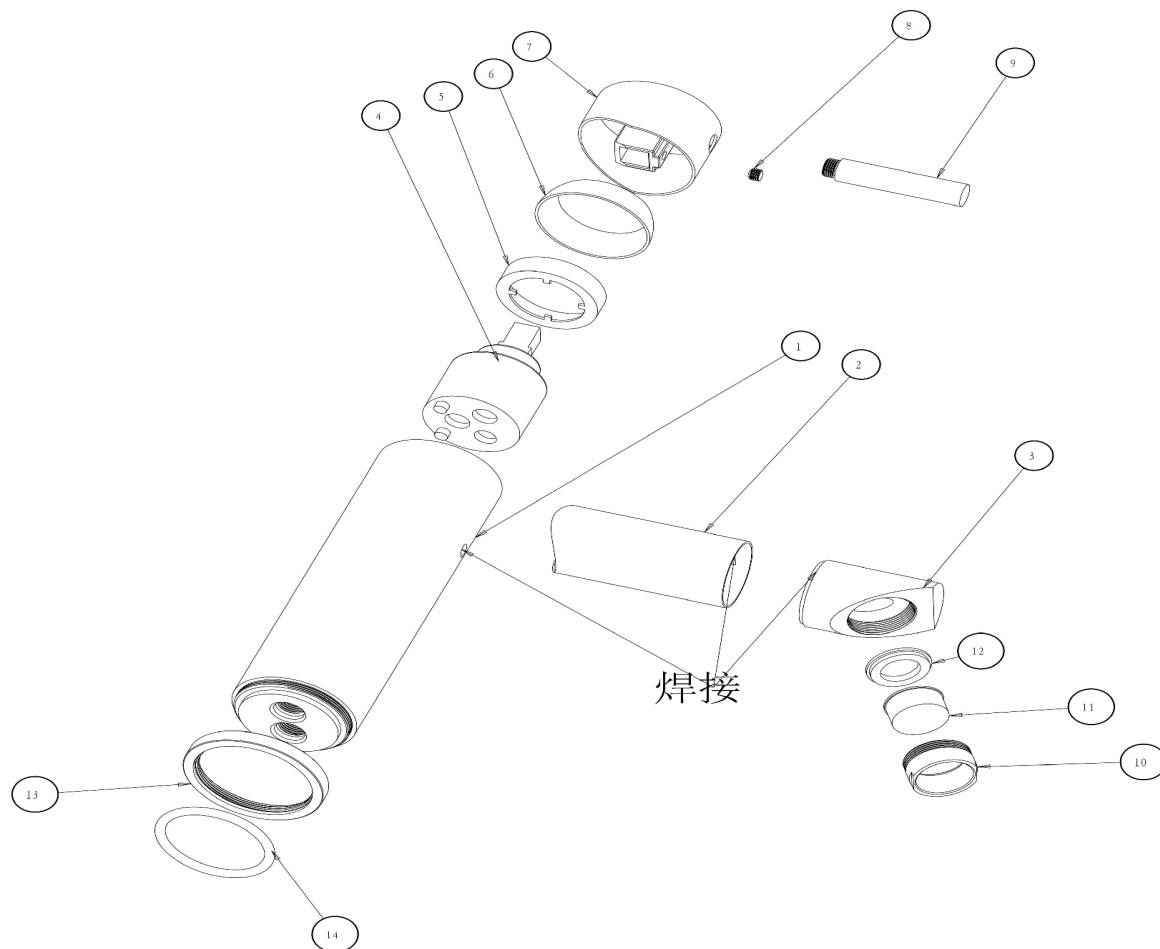
Recomendación de instalación:

- Para evitar riesgos es necesario cortar el agua cerrando la llave de paso antes de instalar.
- Abra las llaves de paso y deje correr el agua durante dos minutos para evacuar posibles minerales y resto de obra alojados en la tubería. No omita este paso, ya que estas partículas podrían dañar los componentes internos de la grifería.

Recomendación de limpieza:

- Es recomendable la limpieza periódica para evitar los depósitos de cal.
- No aplicar detergentes que contengan ácido clorhídrico, fórmico o acético.
- No utilizar utensilios abrasivos, como polvos abrasivos, esponjas o paños de microfibra.





1	Cuerpo Principal
2	Cuerpo del caño
3	Caño
4	Cartucho Ceramico
5	Tuerca
6	Capuchon
7	Manubrio
8	Contratuerca
9	Pistillo del Manubrio
10	Anillo Exterior Caño
11	Aireador
12	Empaque
13	Anillo Decorativo
14	Anillo O

Grifo Viseu

AQ541761-SS
AQ541761-CR

Características

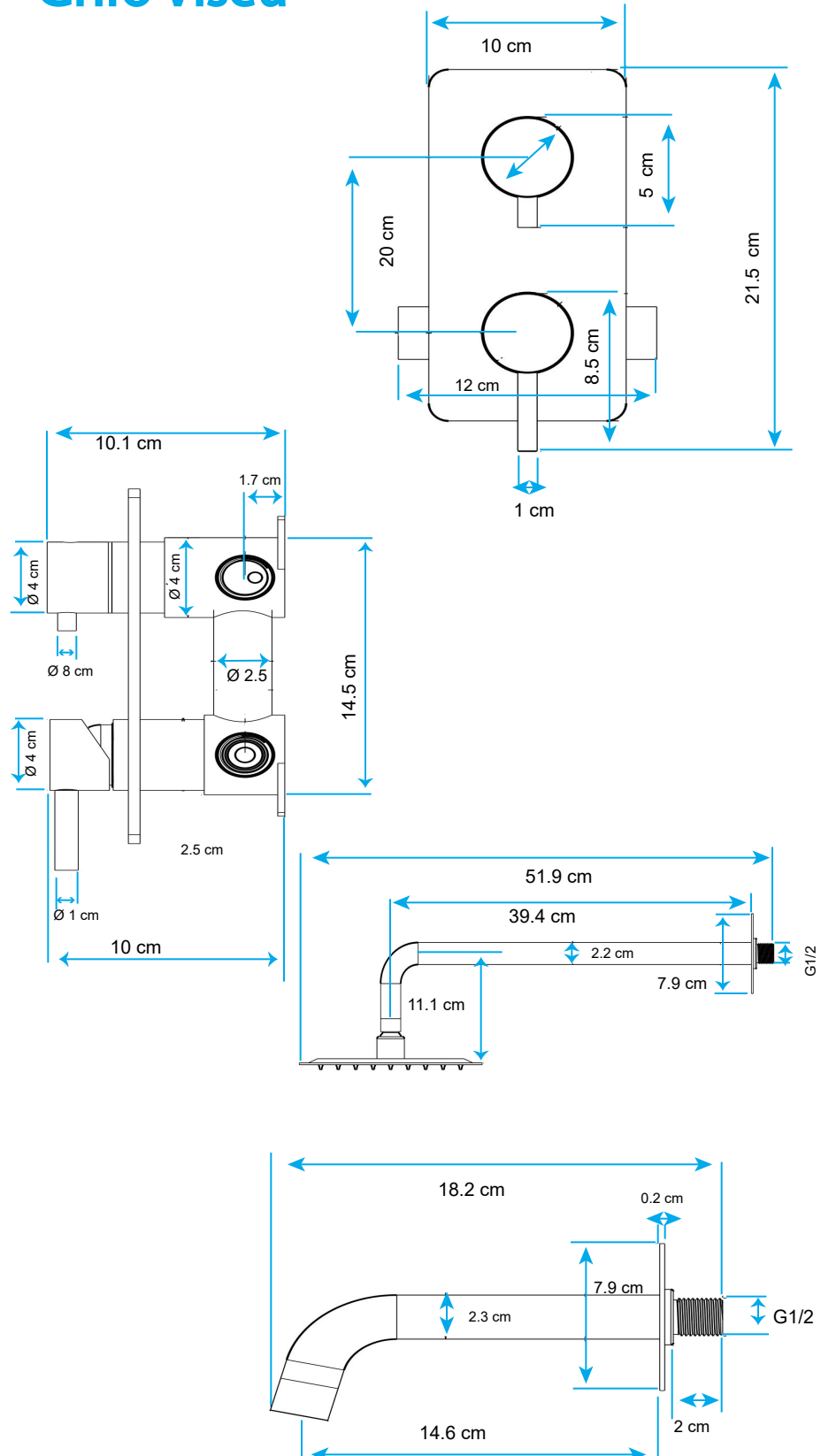
- Cabeza de Ducha 8"
- De Pared
- Monomando Mezclador con Cabeza de Ducha
- Con Desviador
- Brazo de Ducha 40 cm
- Acabado en Satin, Pulido
- Cartucho Cerámico Ø 35
- Material Acero Inox 304
- Presión Mínima de Agua 0.1 Mpa
- Presión Máxima de Agua 1.2 Mpa
- Presión de Agua Optima 0.3 Mpa

Recomendación de instalación:

- Para evitar riesgos es necesario cortar el agua cerrando la llave de paso antes de instalar.
- Abra las llaves de paso y deje correr el agua durante dos minutos para evacuar posibles minerales y resto de obra alojados en la tubería. No omita este paso, ya que estas partículas podrían dañar los componentes internos de la grifería.

Recomendación de limpieza:

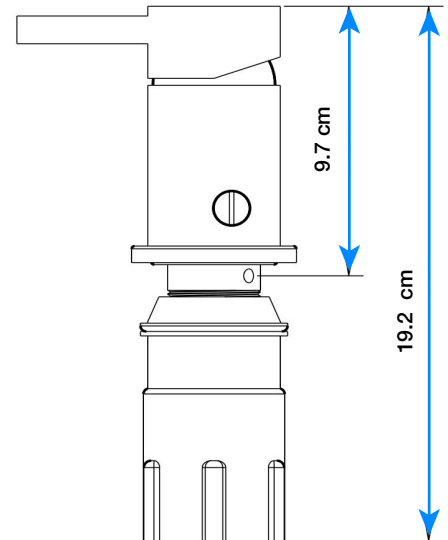
- Es recomendable la limpieza periódica para evitar los depósitos de cal.
- No aplicar detergentes que contengan ácido clorhídrico, fórmico o acético.
- No utilizar utensilios abrasivos, como polvos abrasivos, esponjas o paños de microfibra.



Grifo Viseu
AQ571767-SS
AQ571767-CR

Características:

- Para Bidet
- Monomando
- Acabado en Satin y Pulido
- Cartucho Cerámico Ø 35
- Material: Acero Inox 304
- Mangueras Acero Inoxidable 304 Longitud 60 y 40 cm
- Presión Mínima de Agua 0.1 Mpa
- Presión Máxima de Agua 1.0 Mpa
- Presión de Agua Óptima 0.3 Mpa

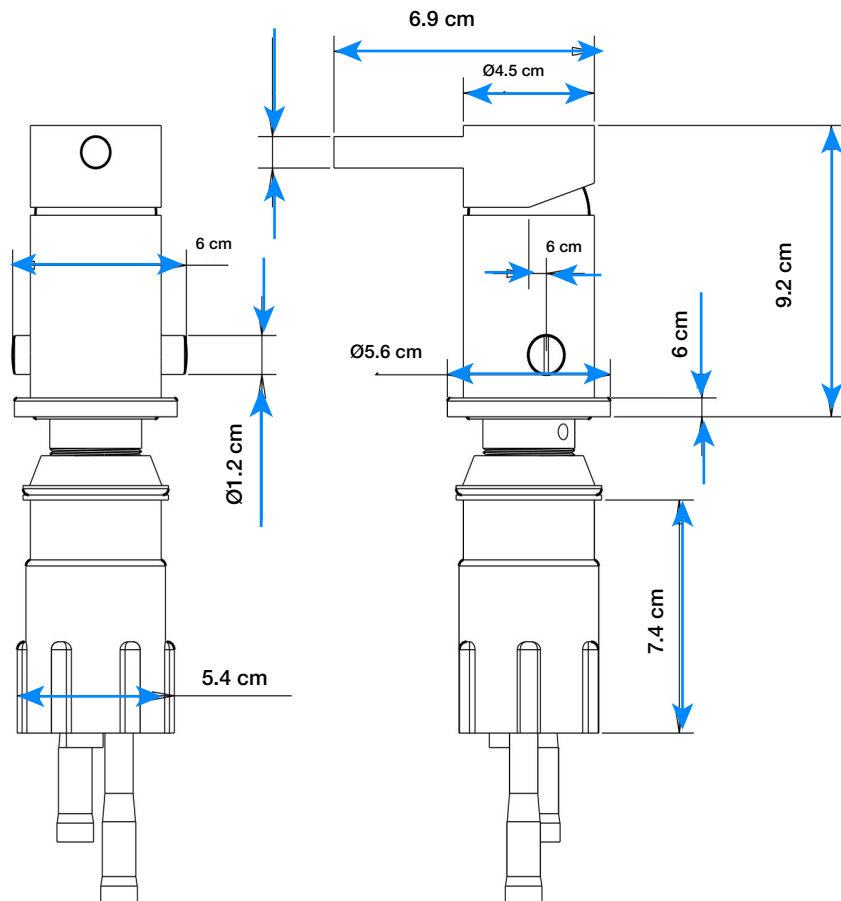


Recomendación de instalación:

- Para evitar riesgos es necesario cortar el agua cerrando la llave de paso antes de instalar
- Abra las llaves de paso y deje correr el agua durante dos minutos para evacuar posibles minerales y resto de obra alojados en la tubería. No omita este paso, ya que estas partículas podrían dañar los componentes internos de la grifería.

Recomendación de limpieza:

- Es recomendable la limpieza periódica para evitar los depósitos del cal.
- No aplicar detergentes que contengan ácido clorhídrico, fórmico o acético.
- No utilizar utensilios abrasivos, como polvos Abrasivos, esponjas o paño de microfibra.



Hoja de Repuestos