

Columna de Ducha

AQ61S2-BZC (BN, DC, GF)

BELLA

Especificaciones

- Columna de Ducha
- Mezclador en Bronce
- Riel en Acero Inoxidable
- Ducha de Mano en ABS
- Cabeza de Ducha en ABS 10"
- Acabado: Bronce Cepillado, Brushed Nickel, Dorado Cepillado, Grafito
- Cartucho Termostático
- Mangueras PVC 1.5 m
- Temperatura del agua 0 ~ 90° C
- Presión de Agua Mínima: 0.1 mpa
- Presión de Agua Máxima: 1.0 mpa
- Presión de Agua Óptima: 0.3 mpa

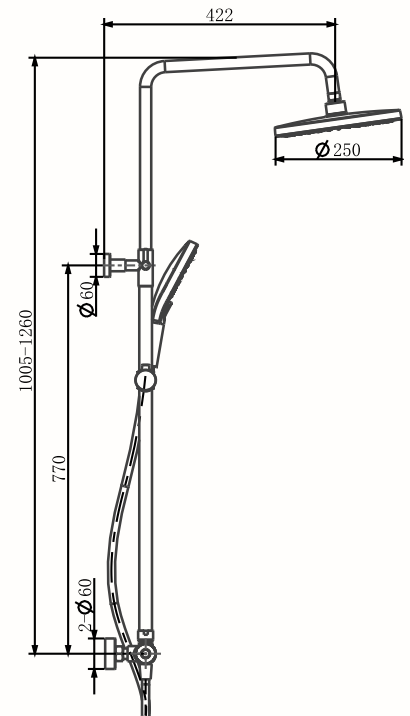
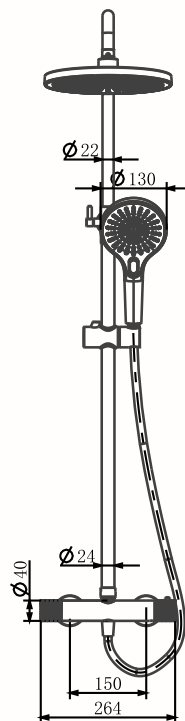


Recomendaciones de Instalación

- Para evitar riesgos, es necesario cerrar el flujo de agua, cerrando la llave de paso antes de instalar.
- Abra las llaves de paso y deje correr el agua durante dos minutos para evacuar posibles minerales y resto de obra alojados en la tubería. **No omita este paso, ya que estas partículas podrían dañar los componentes internos de la grifería.**

Recomendaciones de Limpieza

- Para evitar riesgos, es necesario cerrar el flujo de agua, cerrando la llave de paso antes de instalar.
- Es recomendable la limpieza periódica para evitar los depósitos del cal.
- No aplicar detergentes que contengan ácido clorhídrico, fórmico o acético .
- No utilizar utensilios abrasivos, como polvos abrasivos, esponjas o paño de microfibra .



Grifo de Lavamanos

AQ51S21W-BZC (DC, BN, GF)

BELLA

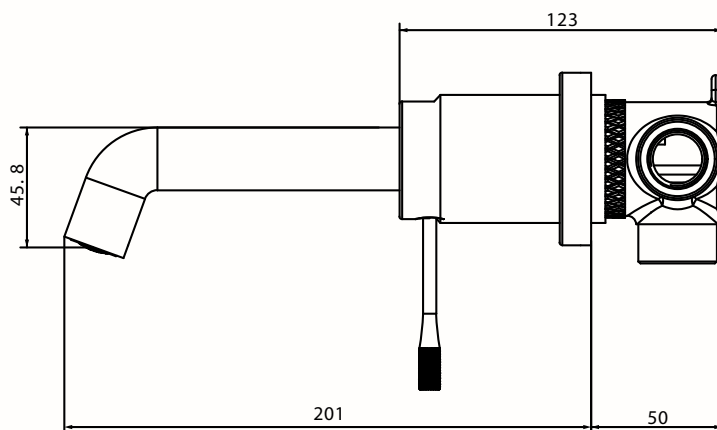
Especificaciones

- Grifo para Lavamanos
- Monomando a la Pared
- Material de cuerpo: Bronce
- Acabado: Bronce Cepillado, Dorado Cepillado, Brushed Nickel, Grafito
- Cartucho cerámico CITEC $\varnothing 35\text{mm}$
- Temperatura del agua $0 \sim 90^\circ \text{C}$
- Presión de Agua Mínima: 0.1 mpa
- Presión de Agua Máxima: 1.0 mpa
- Presión de Agua Óptima: 0.3 mpa



Recomendaciones de Instalación

- Para evitar riesgos, es necesario cerrar el flujo de agua, cerrando la llave de paso antes de instalar.
- Abra las llaves de paso y deje correr el agua durante dos minutos para evacuar posibles minerales y resto de obra alojados en la tubería. **No omita este paso, ya que estas partículas podrían dañar los componentes internos de la grifería.**



Recomendaciones de Limpieza

- Para evitar riesgos, es necesario cerrar el flujo de agua, cerrando la llave de paso antes de instalar.
- Es recomendable la limpieza periódica para evitar los depósitos del cal.
- No aplicar detergentes que contengan ácido clorhídrico, fórmico o acético.
- No utilizar utensilios abrasivos, como polvos abrasivos, esponjas o paño de microfibra.

