

Accesorio de Baño Barra Toallero

AQ71S21-BZC, DC, BN, GF

BELLA

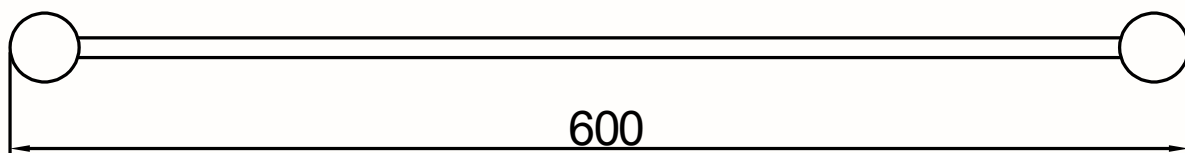
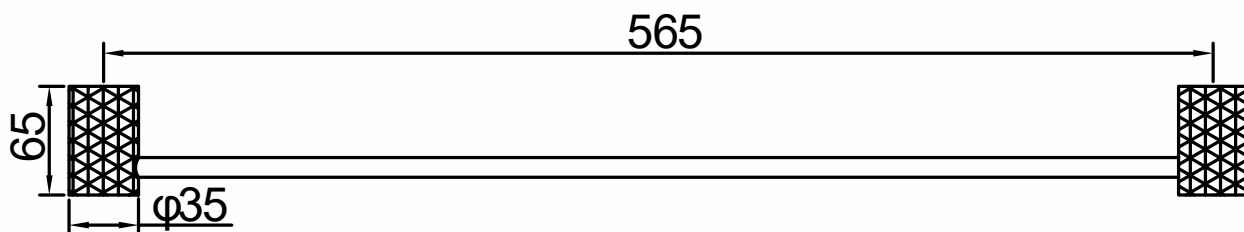
Especificaciones

- Material: Brass
- Acabados: Bronce Cepillado, Dorado Cepillado, Brushed Nickel, Grafito
- Incluye soporte, tacos y tornillos para la instalación.



Recomendaciones de Limpieza

- Frotar con una toalla suave y húmeda.
- Técnica del paño: que consiste pasar una vez un paño limpio humedecido en alcohol isopropílico e inmediatamente pasar otro paño para retirar las impurezas.
- Nunca utilice limpiadores abrasivos o que contengan amoníaco.



Accesorio de Baño Jabonera

AQ71S25-BZC, DC, BN, GF

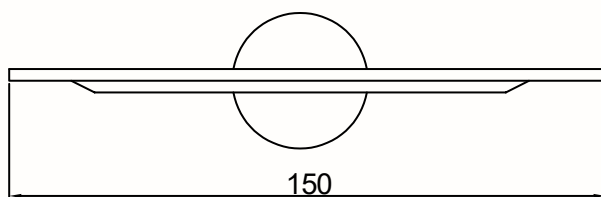
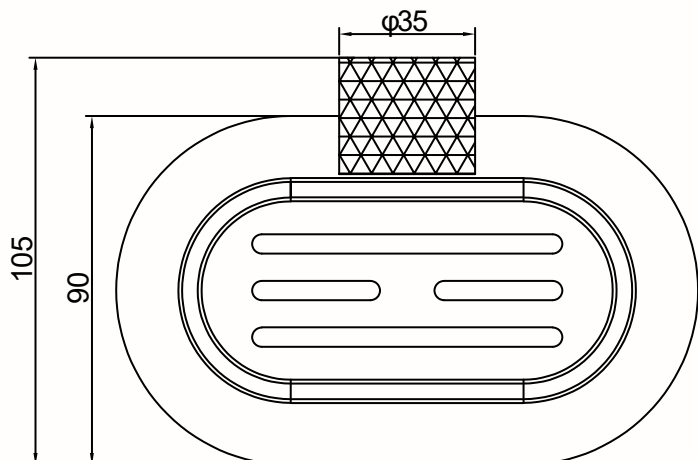
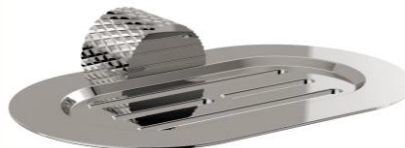
BELLA

Especificaciones

- Material: Brass
- Acabados: Bronce Cepillado, Dorado Cepillado, Brushed Nickel, Grafito
- Incluye soporte, tacos y tornillos para la instalación.

Recomendaciones de Limpieza

- Frotar con una toalla suave y húmeda.
- Técnica del paño: que consiste pasar una vez un paño limpio humedecido en alcohol isopropílico e inmediatamente pasar otro paño para retirar las impurezas.
- Nunca utilice limpiadores abrasivos o que contengan amoníaco.



Accesorio de Baño Portarollo

AQ71S24-BZC, DC, BN, GF

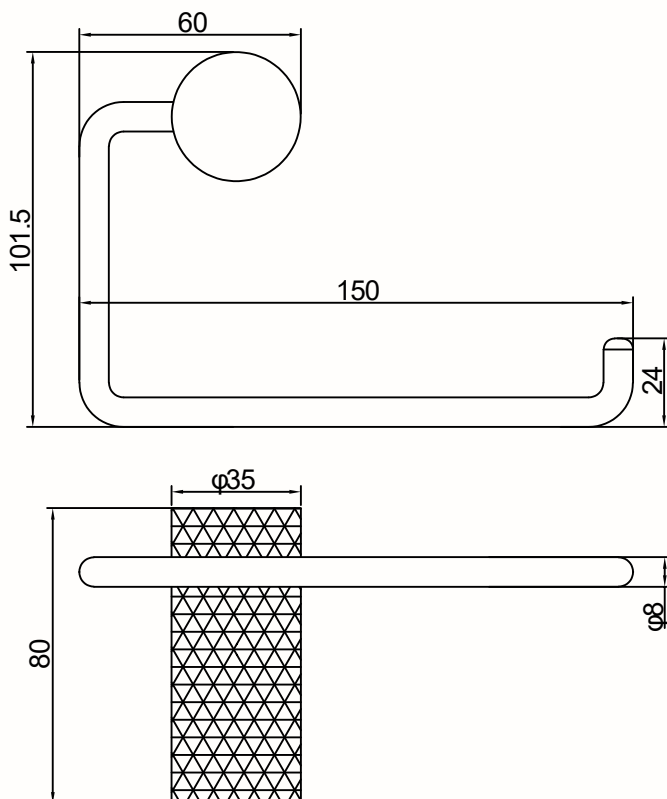
BELLA

Especificaciones

- Material: Brass
- Acabados: Bronce Cepillado, Dorado Cepillado, Brushed Nickel, Grafito
- Incluye soporte, tacos y tornillos para la instalación.

Recomendaciones de Limpieza

- Frotar con una toalla suave y húmeda.
- Técnica del paño: que consiste pasar una vez un paño limpio humedecido en alcohol isopropílico e inmediatamente pasar otro paño para retirar las impurezas.
- Nunca utilice limpiadores abrasivos o que contengan amoníaco.



Accesorio de Baño Percha

AQ71S22-BZC, DC, BN, GF

BELLA

Especificaciones

- Material: Brass
- Acabados: Bronce Cepillado, Dorado Cepillado, Brushed Nickel, Grafito
- Incluye soporte, tacos y tornillos para la instalación.

Recomendaciones de Limpieza

- Frotar con una toalla suave y húmeda.
- Técnica del paño: que consiste pasar una vez un paño limpio humedecido en alcohol isopropílico e inmediatamente pasar otro paño para retirar las impurezas.
- Nunca utilice limpiadores abrasivos o que contengan amonio.

