

## Accesorio de Baño Aro Toallero

AQ71S26-BZC, DC, BN, GF

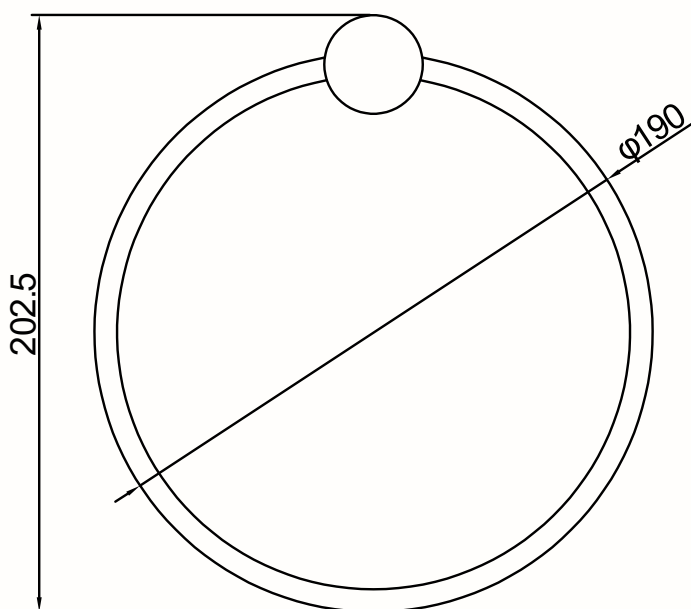
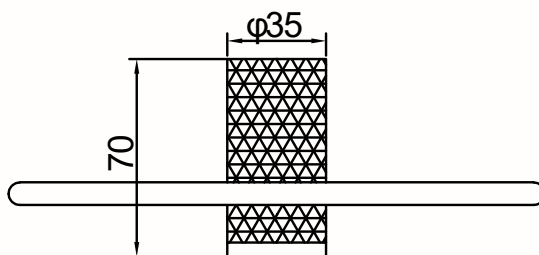
BELLA

### Especificaciones

- Material: Brass
- Acabados: Bronce Cepillado, Dorado Cepillado, Brushed Nickel, Grafito
- Incluye soporte, tacos y tornillos para la instalación.

### Recomendaciones de Limpieza

- Frotar con una toalla suave y húmeda.
- Técnica del paño: que consiste pasar una vez un paño limpio humedecido en alcohol isopropílico e inmediatamente pasar otro paño para retirar las impurezas.
- Nunca utilice limpiadores abrasivos o que contengan amoníaco.



## Accesorio de Baño Jabonera

AQ71S25-BZC, DC, BN, GF

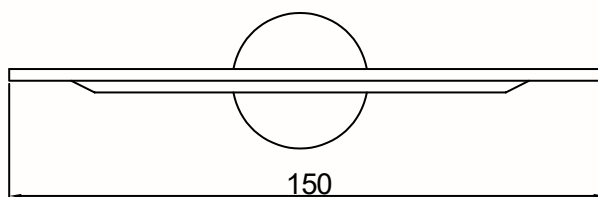
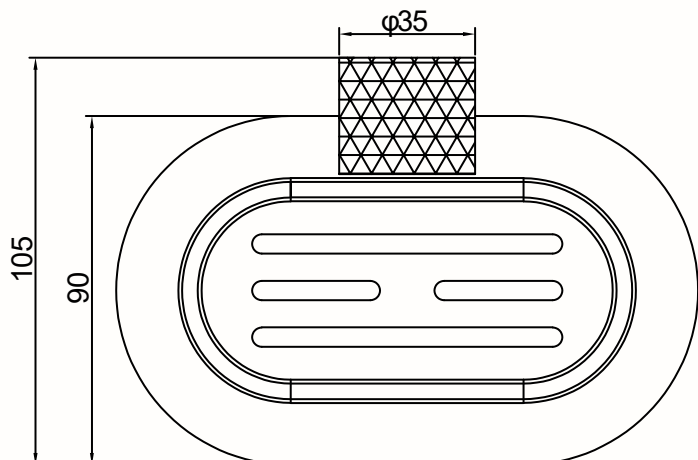
BELLA

### Especificaciones

- Material: Brass
- Acabados: Bronce Cepillado, Dorado Cepillado, Brushed Nickel, Grafito
- Incluye soporte, tacos y tornillos para la instalación.

### Recomendaciones de Limpieza

- Frotar con una toalla suave y húmeda.
- Técnica del paño: que consiste pasar una vez un paño limpio humedecido en alcohol isopropílico e inmediatamente pasar otro paño para retirar las impurezas.
- Nunca utilice limpiadores abrasivos o que contengan amoníaco.



## Accesorio de Baño Portarollo

AQ71S24-BZC, DC, BN, GF

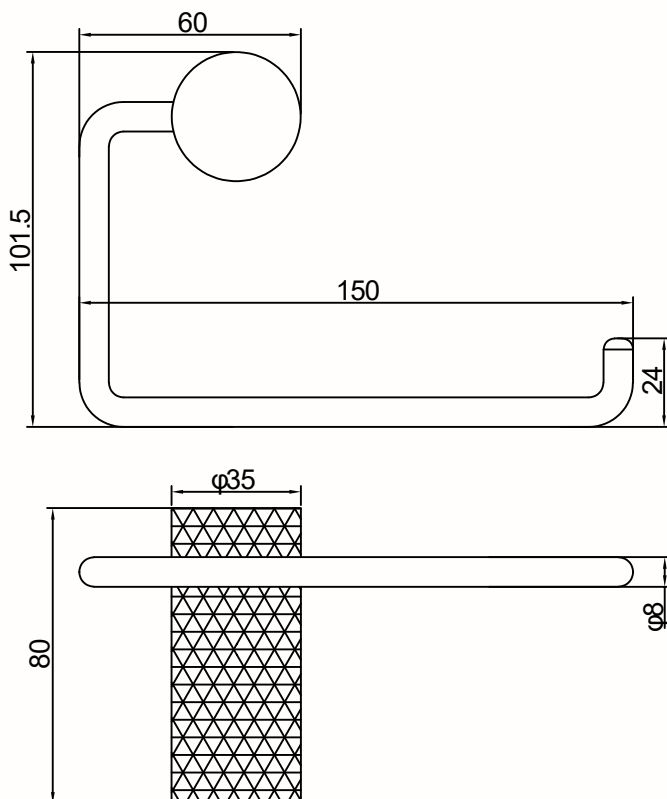
BELLA

### Especificaciones

- Material: Brass
- Acabados: Bronce Cepillado, Dorado Cepillado, Brushed Nickel, Grafito
- Incluye soporte, tacos y tornillos para la instalación.

### Recomendaciones de Limpieza

- Frotar con una toalla suave y húmeda.
- Técnica del paño: que consiste pasar una vez un paño limpio humedecido en alcohol isopropílico e inmediatamente pasar otro paño para retirar las impurezas.
- Nunca utilice limpiadores abrasivos o que contengan amoníaco.



## Accesorio de Baño Percha

AQ71S22-BZC, DC, BN, GF  
BELLA

### Especificaciones

- Material: Brass
- Acabados: Bronce Cepillado, Dorado Cepillado, Brushed Nickel, Grafito
- Incluye soporte, tacos y tornillos para la instalación.

### Recomendaciones de Limpieza

- Frotar con una toalla suave y húmeda.
- Técnica del paño: que consiste pasar una vez un paño limpio humedecido en alcohol isopropílico e inmediatamente pasar otro paño para retirar las impurezas.
- Nunca utilice limpiadores abrasivos o que contengan amonio.

